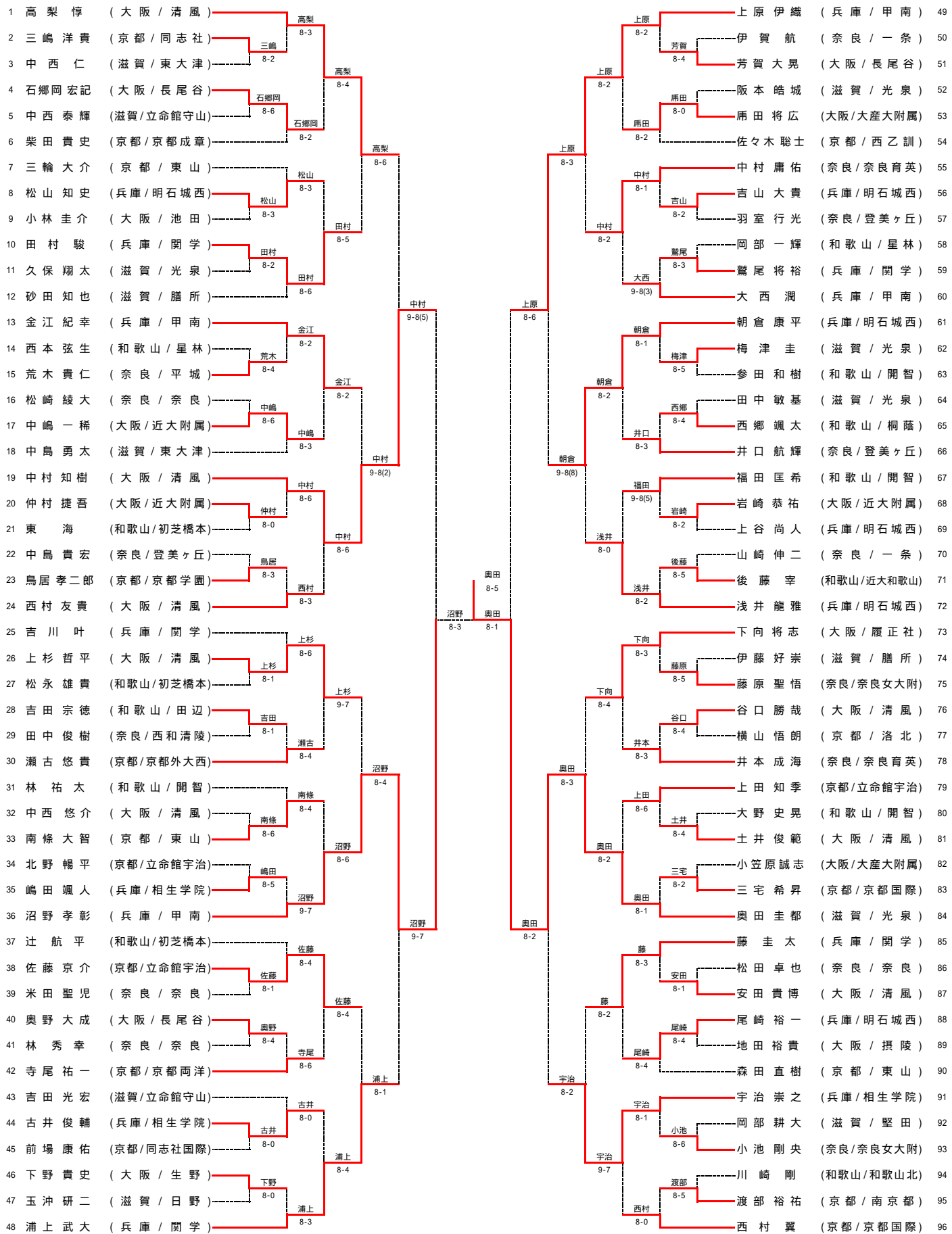


平成20年度 近畿高等学校テニス大会

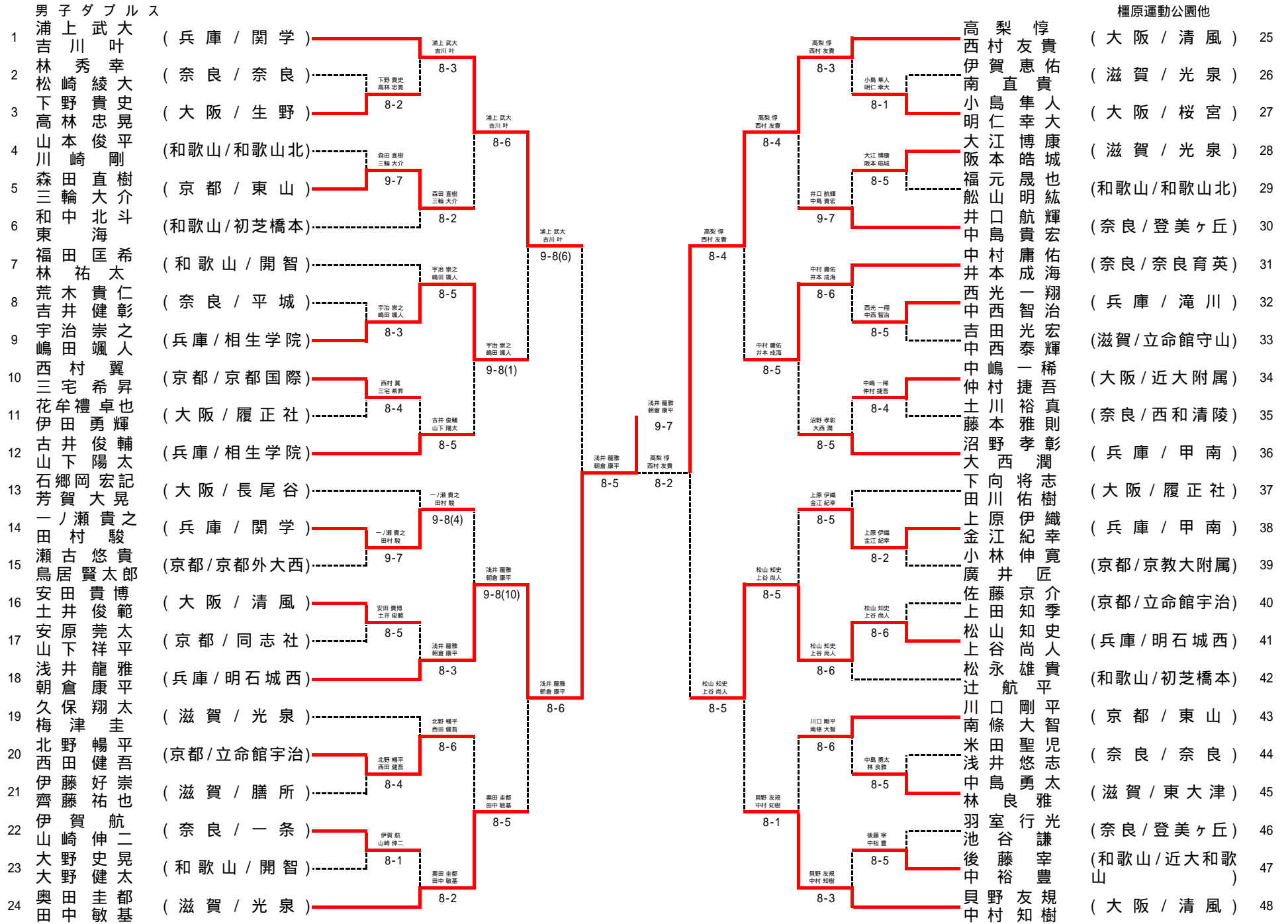
平成20年9月13日-15日  
明日香庭球場

男子シングルス



平成20年度 近畿高等学校テニス大会

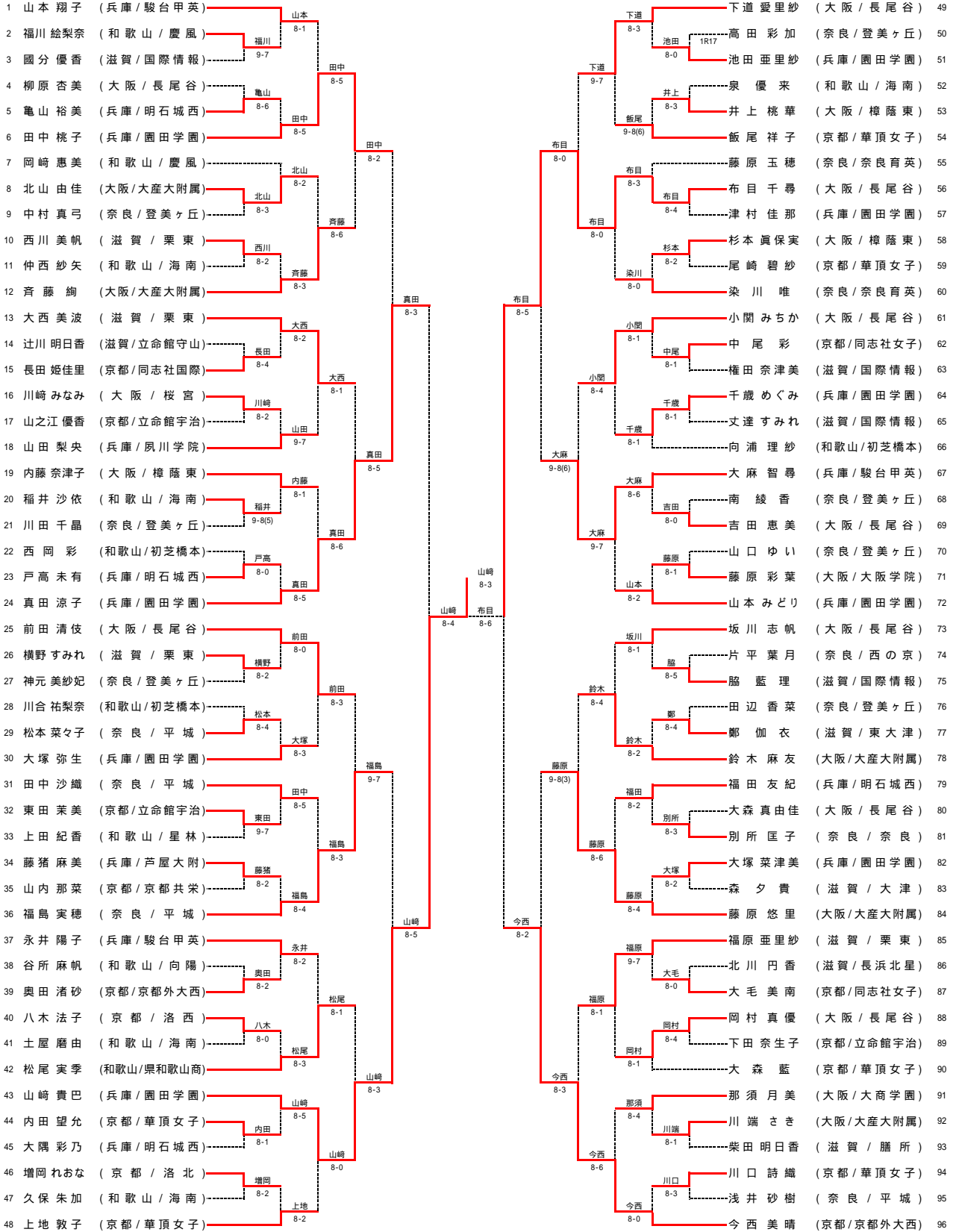
平成20年9月13日~15日  
橿原運動公園他



平成20年度 近畿高等学校テニス大会

平成20年9月13日 - 15日  
明日香庭球場

女子シングルス

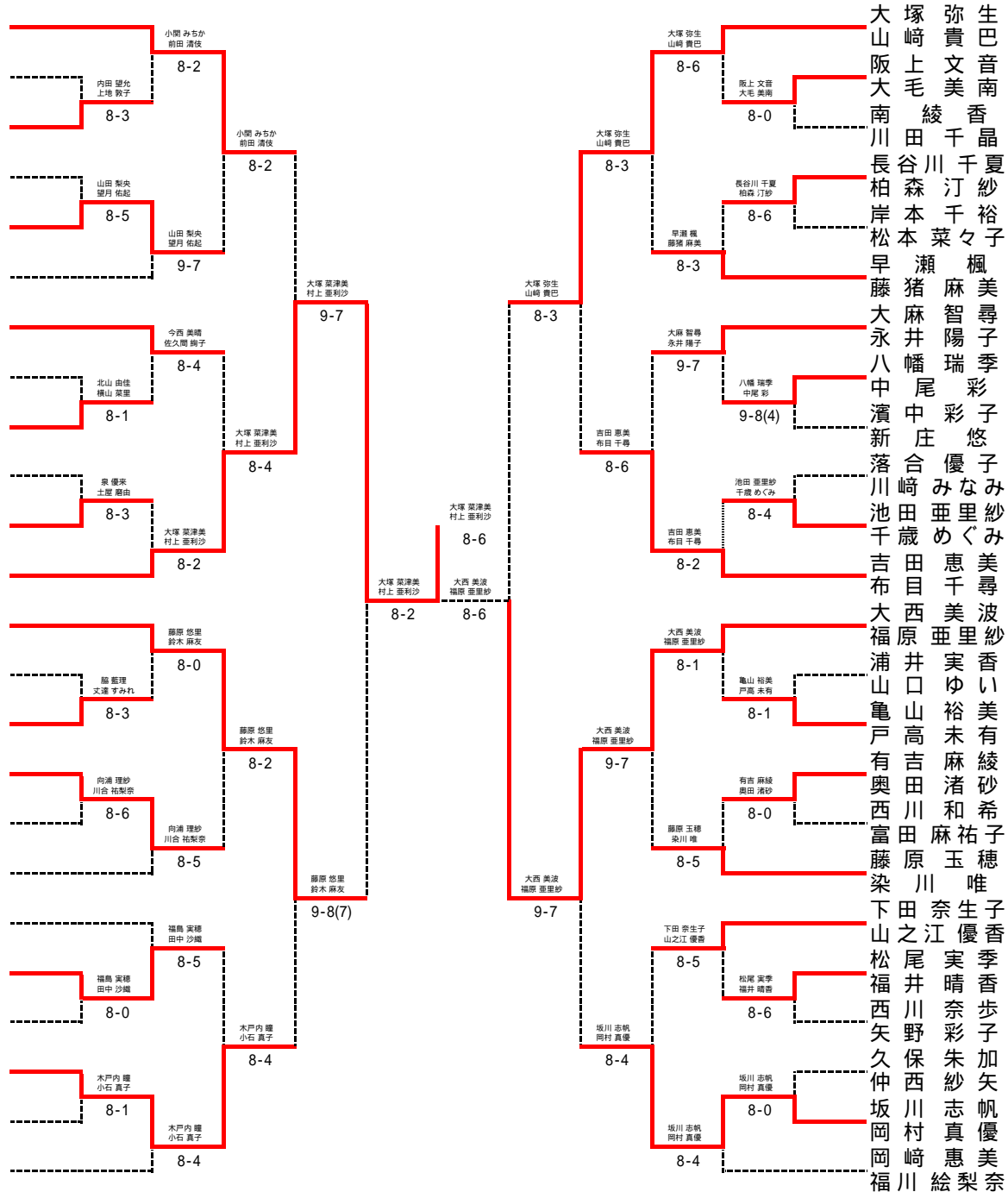


平成20年度 近畿高等学校テニス大会

平成20年9月13日～15日  
橿原運動公園他

女子ダブルス  
1 小関 みちか  
前田 清伎  
2 那須 月美  
加茂 亜佳音  
3 内田 望允子  
上地 敦子  
4 中田 真弓  
中辺 香菜  
5 山田 梨央  
望月 佑起  
6 真田 涼子  
田中 桃子  
7 今西 美晴  
佐久間 絢子  
8 高田 彩加  
神元 美紗妃  
9 北山 由佳里  
横山 菜実  
10 富所 芙実  
飯沼 世菜  
11 泉 優来  
土屋 磨由  
12 大塚 菜津美  
村上 亜利沙  
13 藤原 悠里  
鈴木 麻友  
14 米山 美穂  
園田 紗知  
15 脇 藍理  
文達 すみれ  
16 向浦 理紗  
川合 祐梨奈  
17 國分 優香  
権田 奈津美  
18 横野 すみれ  
西川 美帆  
19 川口 詩織  
大森 藍  
20 福田 実穂  
島中 沙織  
21 西岡 彩  
山上 芽衣  
22 木戸内 瞳  
小石 真子  
23 辻川 明日香  
森永 紗英  
24 岡本 佳奈  
斉藤 絢

(大阪/長尾谷)  
(大阪/大商学園)  
(京都/華頂女子)  
(奈良/登美ヶ丘)  
(兵庫/夙川学院)  
(兵庫/園田学園)  
(京都/京都外大西)  
(奈良/登美ヶ丘)  
(大阪/大産大附属)  
(滋賀/守山)  
(和歌山/海南)  
(兵庫/園田学園)  
(大阪/大産大附属)  
(和歌山/田辺)  
(滋賀/国際情報)  
(和歌山/初芝橋本)  
(滋賀/国際情報)  
(滋賀/栗東)  
(京都/華頂女子)  
(奈良/平城)  
(和歌山/初芝橋本)  
(兵庫/園田学園)  
(滋賀/立命館守山)  
(大阪/大産大附属)



(兵庫/園田学園) 25  
(京都/同志社女子) 26  
(奈良/登美ヶ丘) 27  
(京都/紫野) 28  
(奈良/平城) 29  
(兵庫/芦屋大附) 30  
(兵庫/駿台甲英) 31  
(京都/同志社女子) 32  
(滋賀/守山) 33  
(大阪/桜宮) 34  
(兵庫/園田学園) 35  
(大阪/長尾谷) 36  
(滋賀/栗東) 37  
(奈良/登美ヶ丘) 38  
(兵庫/明石城西) 39  
(京都/京都外大西) 40  
(奈良/西の京) 41  
(奈良/奈良育英) 42  
(京都/立命館宇治) 43  
(和歌山/県和歌山商) 44  
(大阪/大阪女学院) 45  
(和歌山/海南) 46  
(大阪/長尾谷) 47  
(和歌山/慶風) 48