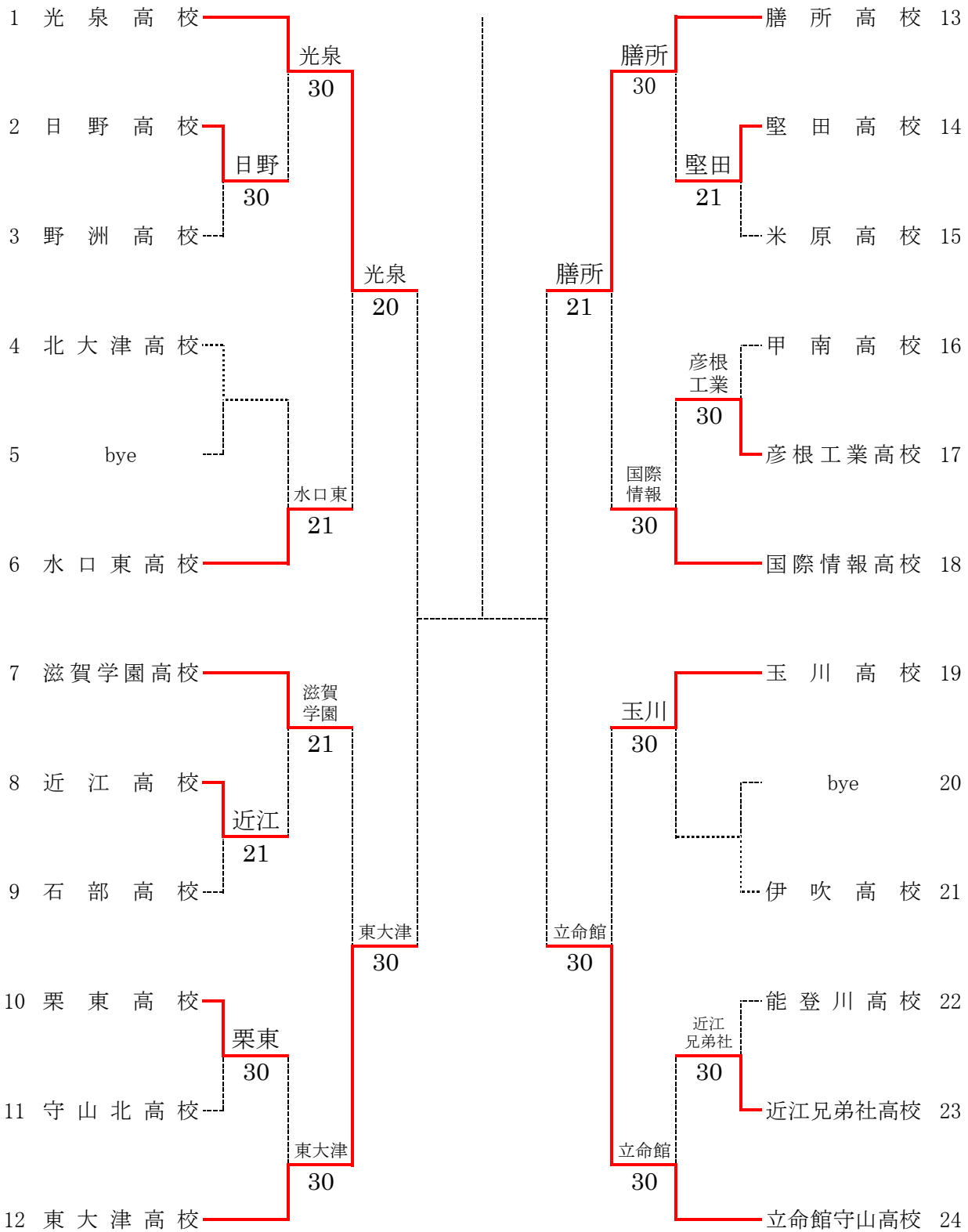


令和元年(2019年)度 滋賀県春季高校総体 テニス競技大会 男子団体戦



優勝

準優勝

3位

令和元年度 滋賀県春季高校総合体育大会 テニスの部 男子団体戦 対戦記録【速報版】

ドロー番号2				ドロー番号3				ドロー番号8				ドロー番号9				ドロー番号10				ドロー番号11			
1R	18	日野	3 - 0	49	野洲	1R	21	近江	2 - 1	14	石部	1R	11	栗東	3 - 0	13	守山北						
D1	1	吉永 唯人③		2	山本 拓海③	D1	3	安居 幹騎③		3	黒田 涼②	D1	4	松永 大輝③		1	中口 楽人③						
	4	望月 琳晶②	7 - 5	4	森永 圭②		5	原 斐士①	0 - 6	4	三宅 真平③		5	荒川 飛義士③	6 - 2	5	寺田 空矢②						
S1	2	里見 琉偉②	6 - 2	1	江南 真斗③	S1	1	中村 亮介③	7 - 6(4)	1	千代 蒼真③	S1	1	燈中 陸人②	6 - 0	2	池田 夏唯③						
S2	3	吉田 瑠聖②	6 - 0	3	坂口 聖真②	S2	2	澤頭 裕斗③	6 - 1	2	松林 将貴③	S2	2	浅井 航介③	6 - 3	3	小南 大智③						
ドロー番号14				ドロー番号15				ドロー番号16				ドロー番号17				ドロー番号22				ドロー番号23			
1R	2	堅田	2 - 1	22	米原	1R	16	甲南	0 - 3	20	彦根工業	1R	19	能登川	0 - 3	31	近江兄弟社						
D1	1	岡田樹陽②		4	田邊 奎登③	D1	3	西村 歩②		1	西堀 祐将②	D1	4	佐藤 祐樹③		2	加藤 陽大③						
	2	高橋隼麻②	6 - 4	5	田中 楓也③		4	今村 拓飛②	0 - 6	2	西川 詢②		5	中川 晶寛②	2 - 6	5	西田 伊吹②						
S1	3	田巻陸人②	0 - 6	1	稲村 真吾②	S1	1	清水 好誠③	2 - 6	3	北村 朋也②	S1	1	山脇 悠斗③	3 - 6	1	大坪 謙太②						
S2	4	菅田聖人②	7 - 6(5)	2	吉川 来輝①	S2	2	徳地 大空③	3 - 6	4	井上 敢太②	S2	2	川戸 貴騎③	2 - 6	4	田中 海都②						
ドロー番号1				ドロー番号2				ドロー番号4				ドロー番号6				ドロー番号7				ドロー番号8			
2R	9	光泉	3 - 0	18	日野	2R	3	北大津	1 - 2	15	水口東	2R	55	滋賀学園	2 - 1	21	近江						
D1	2	山崎 浩平②		2	里見 琉偉②	D1	2	木村 有己郎③		4	川根 駿也②	D1	2	古谷 優太③		3	安居 幹騎③						
	4	田中 瑠依人②	6 - 1	5	佐藤 ロベルト②		3	山形 虎史③	2 - 6	5	蘆田 亮太③		5	川嶋 勇輝②	6 - 0	5	原 斐士①						
S1	1	清水 拓弓③	6 - 0	1	吉永 唯人③	S1	1	櫻井 仁③	7 - 6(3)	1	石森 敬也③	S1	1	高村 大輔③	6 - 0	1	中村 亮介③						
S2	5	天野 響②	6 - 0	3	吉田 瑠聖②	S2	4	水野 賢②	1 - 6	3	家邊 寛人③	S2	3	村田 和紀③	2 - 6	2	澤頭 裕斗③						
ドロー番号10				ドロー番号12				ドロー番号13				ドロー番号14				ドロー番号17				ドロー番号18			
2R	11	栗東	0 - 3	7	東大津	2R	6	膳所	3 - 0	2	堅田	2R	20	彦根工業	0 - 3	12	国際情報						
D1	4	松永 大輝③		3	飯塚 里也①	D1	2	藤本 光希③		1	岡田樹陽②	D1	1	西堀 祐将②		3	上村 悠大③						
	5	荒川 飛義士③	2 - 6	4	高橋 佑太郎①		3	伊藤 瞭介③	6 - 3	2	高橋隼麻②		2	西川 詢②	0 - 6	4	黄瀬 翔太③						
S1	1	燈中 陸人②	6(2) - 7	2	四宮 慧斗①	S1	1	上原 弘聖②	6 - 0	3	田巻陸人②	S1	3	北村 朋也②	2 - 6	1	久保 敦哉③						
S2	2	浅井 航介③	3 - 6	5	高垣 樂①	S2	4	佐野 大地③	6 - 0	4	菅田聖人②	S2	5	福永 哲大③	2 - 6	2	小泉 嵐②						
ドロー番号19				ドロー番号21				ドロー番号23				ドロー番号24				ドロー番号7				ドロー番号12			
2R	8	玉川	3 - 0	24	伊吹	2R	31	近江兄弟社	0 - 3	32	立命館守山	2R	#N/A		-	#N/A							
D1	3	金城 翔太郎②		3	松田 一弥③	D1	2	加藤 陽大③		4	岡本 岳洋③	D1			-								
	5	米澤 飛我③	6 - 1	4	森 優貴③		4	田中 海都②	0 - 6	5	本多 峰之②				-								
S1	2	齋藤 晃太③	6 - 0	1	堤 太希③	S1	1	大坪 謙太②	4 - 6	1	下山 祥平③	S1			-								
S2	4	松原 慎③	6 - 2	2	稻留 大翔③	S2	3	奥村 太賀②	2 - 6	3	徳田 結友③	S2			-								
ドロー番号13				ドロー番号18				ドロー番号19				ドロー番号24				ドロー番号7				ドロー番号12			
3R	6	膳所	2 - 1	12	国際情報	3R	8	玉川	0 - 3	32	立命館守山	3R	55	滋賀学園	0 - 3	7	東大津						
D1	2	藤本 光希③		3	上村 悠大③	D1	1	田代 隼也③		4	岡本 岳洋③	D1	2	古谷 優太③		2	四宮 慧斗①						
	4	佐野 大地③	6 - 0	4	黄瀬 翔太③		5	米澤 飛我③	6(0) - 7	5	本多 峰之②		3	村田 和紀③	0 - 6	4	高橋 佑太郎①						
S1	1	上原 弘聖②	6 - 0	1	久保 敦哉③	S1	2	齋藤 晃太③	2 - 6	1	下山 祥平③	S1	1	高村 大輔③	3 - 6	1	上田 陽平③						
S2	3	伊藤 瞭介③	1 - 6	2	小泉 嵐②	S2	3	金城 翔太郎②	1 - 6	2	西崎 椋登③	S2	4	畑中 恒希③	1 - 6	5	高垣 樂①						
ドロー番号1				ドロー番号6				ドロー番号13				ドロー番号24				ドロー番号7				ドロー番号12			
3R	9	光泉	2 - 0	15	水口東	3R			-			3R			-								
D1	2	山崎 浩平②		1	石森 敬也③	D1			-			D1			-								
	4	田中 瑠依人②	5[訂] - 0	5	蘆田 亮太③				-						-								
S1	1	清水 拓弓③	6 - 0	3	家邊 寛人③	S1			-			S1			-								
S2	5	天野 響②	6 - 0	4	川根 駿也②	S2			-			S2			-								
【準決勝】ドロー番号1				ドロー番号12				【準決勝】ドロー番号13				ドロー番号24				ドロー番号7				ドロー番号12			
SF	9	光泉	-	7	東大津	SF	6	膳所	-	32	立命館守山	SF			-								
D1			-			D1			-			D1			-								
S1			-			S1			-			S1			-								
S2			-			S2			-			S2			-								