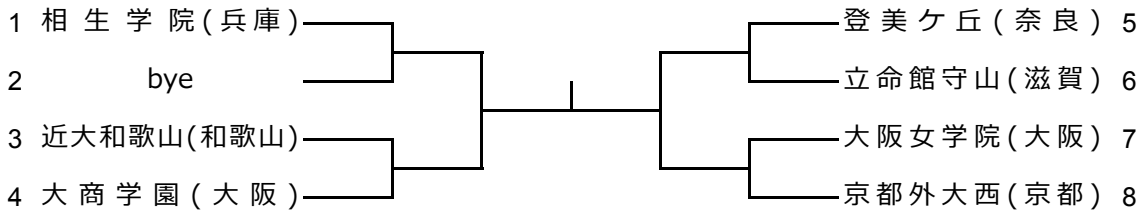




# 令和元年度 近畿高等学校選抜テニス大会

令和元年6月14日～16日（長浜バイオ大学ドーム）

## 女子団体戦



シード順位 1 相生学院(兵庫) 2 京都外大西(京都)

### 女子団体戦選手名簿

No	1	府県名	兵庫
学校名	相生学院		
順位	監督・選手名	学年	
	丸尾 幸弘		
1	木本 海夢夏	②	
2	渡邊 優夢	②	
3	齋藤 瑠奈	②	
④	松下 菜々	③	
5	馬淵 麻実	②	

No	3	府県名	和歌山
学校名	近大和歌山		
順位	監督・選手名	学年	
	田中 希武		
1	坂口 あやの	②	
②	幡井 希美	③	
3	辻野 美月	①	
4	島澤 沙綾	①	
5	坪井 颯来	①	

No	4	府県名	大阪
学校名	大商学園		
順位	監督・選手名	学年	
	笹井 伸郎		
1	福嶋 優美香	③	
2	川上 幸夏	②	
3	大野 愛加	③	
④	尾西 優愛	③	
5	広瀬 名奈子	②	

No	5	府県名	奈良
学校名	登美ヶ丘		
順位	監督・選手名	学年	
	木村 裕一		
1	今井 雪乃	②	
②	横井 優	③	
3	大川 寧々	③	
4	倉垣 唯	②	
5	馬道 萌絵	②	

No	6	府県名	滋賀
学校名	立命館守山		
順位	監督・選手名	学年	
	上村 武史		
1	小野 葵	②	
②	浅田 実咲	③	
3	森村 碧	①	
4	神内 彩衣	①	
5	濱 あゆみ	①	

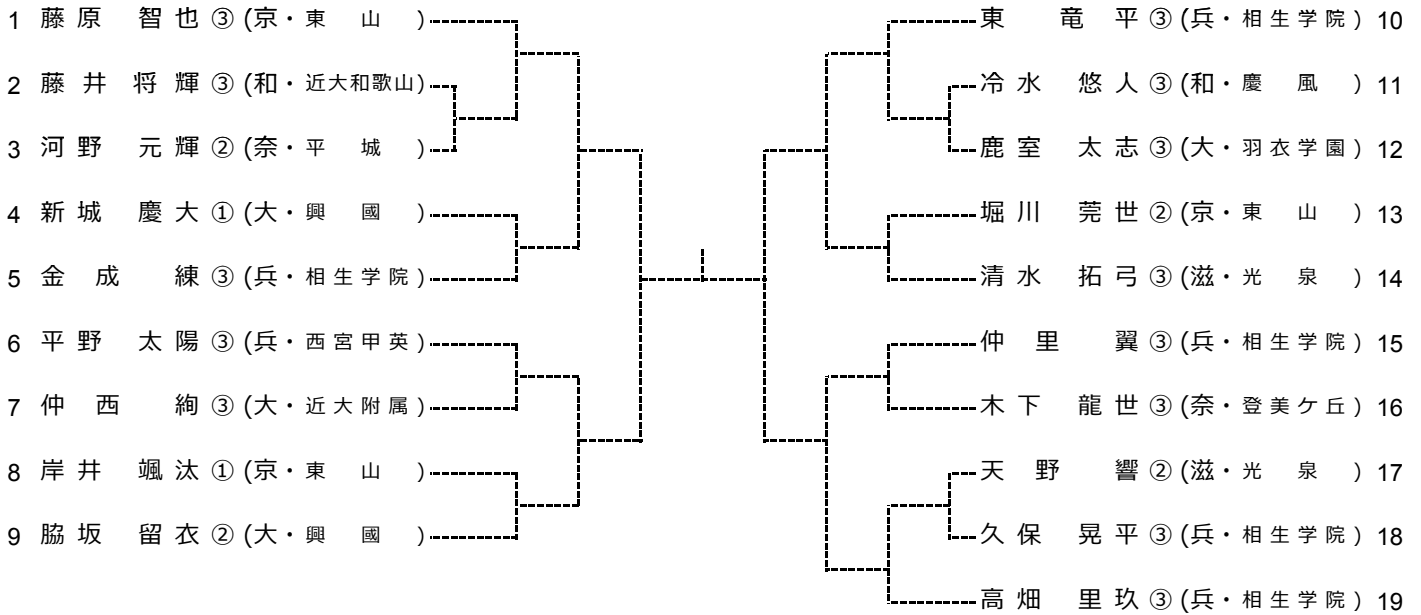
No	7	府県名	大阪
学校名	大阪女学院		
順位	監督・選手名	学年	
	神保 秀亮		
1	長沼 利沙	②	
②	池田 彩夏	③	
3	布村 日菜	②	
4	山下 美月	①	
5	武田 奈都子	③	

No	8	府県名	京都
学校名	京都外大西		
順位	監督・選手名	学年	
	立村 克己		
1	西尾 萌々子	②	
2	梶野 桃子	②	
3	中山 桜	②	
4	古西 美桜	③	
⑤	安本 華音	③	

# 令和元年度 近畿高等学校選抜テニス大会

令和元年6月14日～16日 (長浜バイオ大学ドーム)

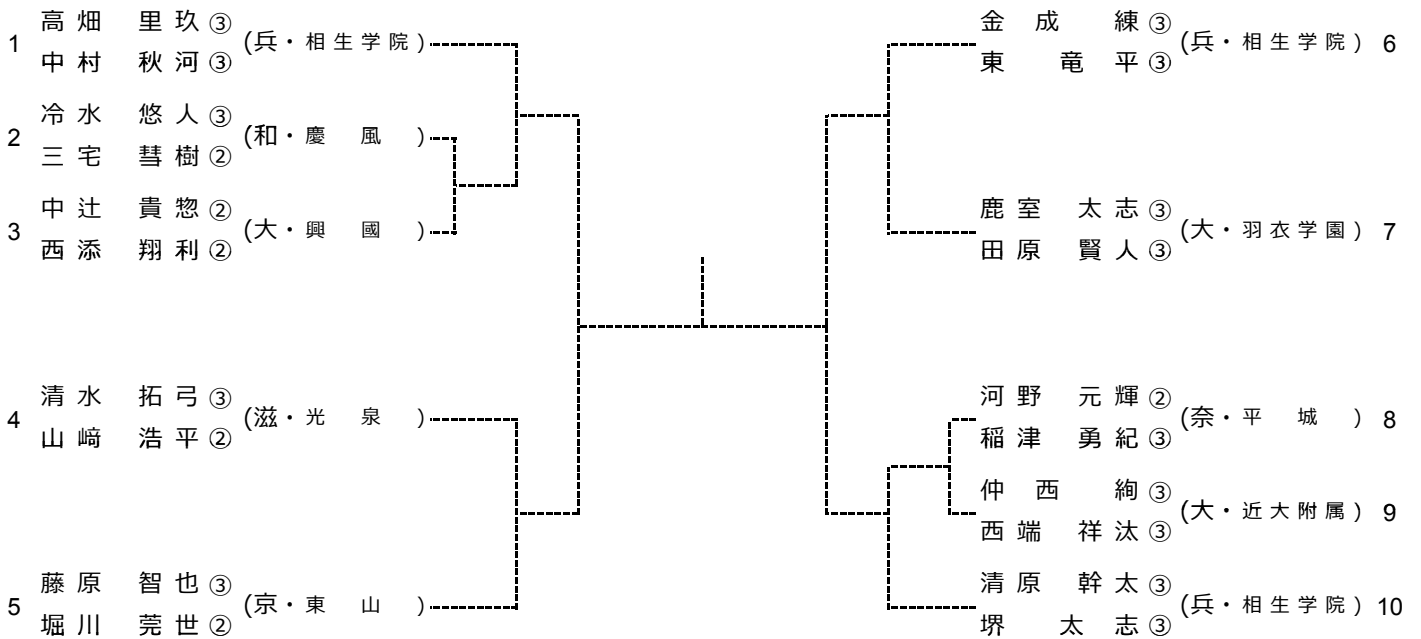
## 男子シングルス



### シード順位

- |                  |                   |                   |                  |
|------------------|-------------------|-------------------|------------------|
| 1. 藤原 智也 (京・東山)  | 2. 高畑 里玖 (兵・相生学院) | 3. 脇坂 留衣 (大・興国)   | 4. 東 竜平 (兵・相生学院) |
| 5. 金成 練 (兵・相生学院) | 6. 仲里 翼 (兵・相生学院)  | 7. 平野 太陽 (兵・西宮甲英) | 8. 清水 拓弓 (滋・光泉)  |

## 男子ダブルス



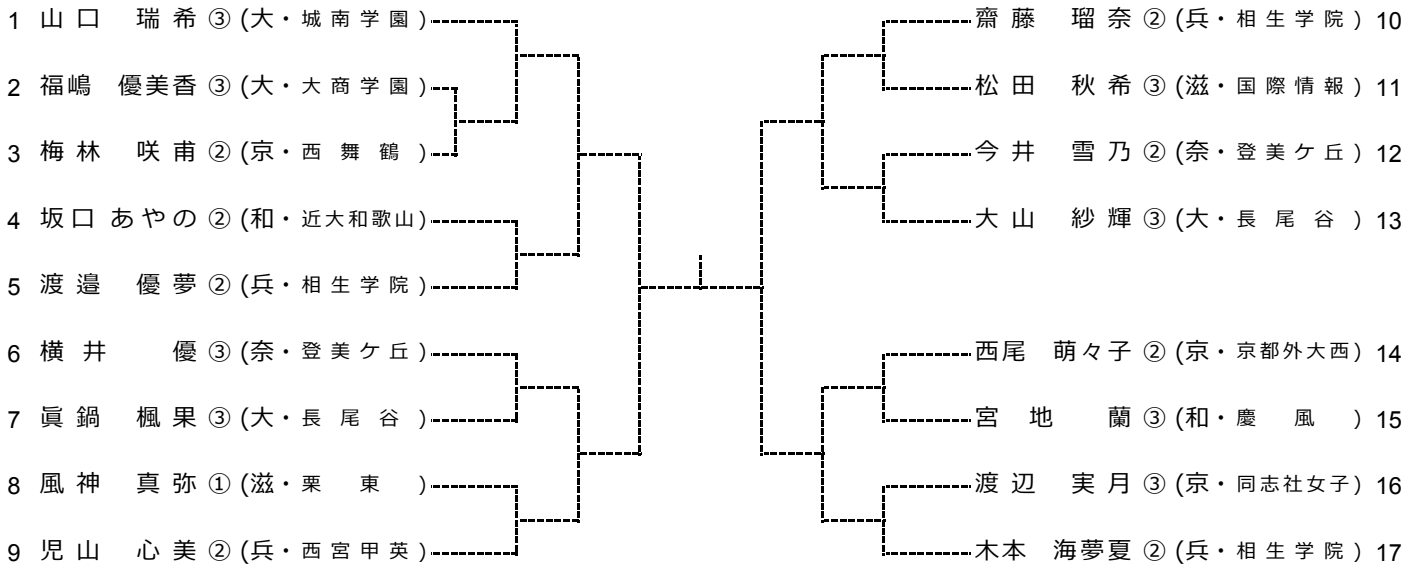
### シード順位

- |                   |                   |
|-------------------|-------------------|
| 1. 高畑 里玖 (兵・相生学院) | 2. 清原 幹太 (兵・相生学院) |
| 中村 秋河             | 堺 太志              |
| 3. 金成 練 (兵・相生学院)  | 4. 藤原 智也 (京・東山)   |
| 東 竜平              | 堀川 莞世             |

# 令和元年度 近畿高等学校選抜テニス大会

令和元年6月14日～16日 (長浜バイオ大学ドーム)

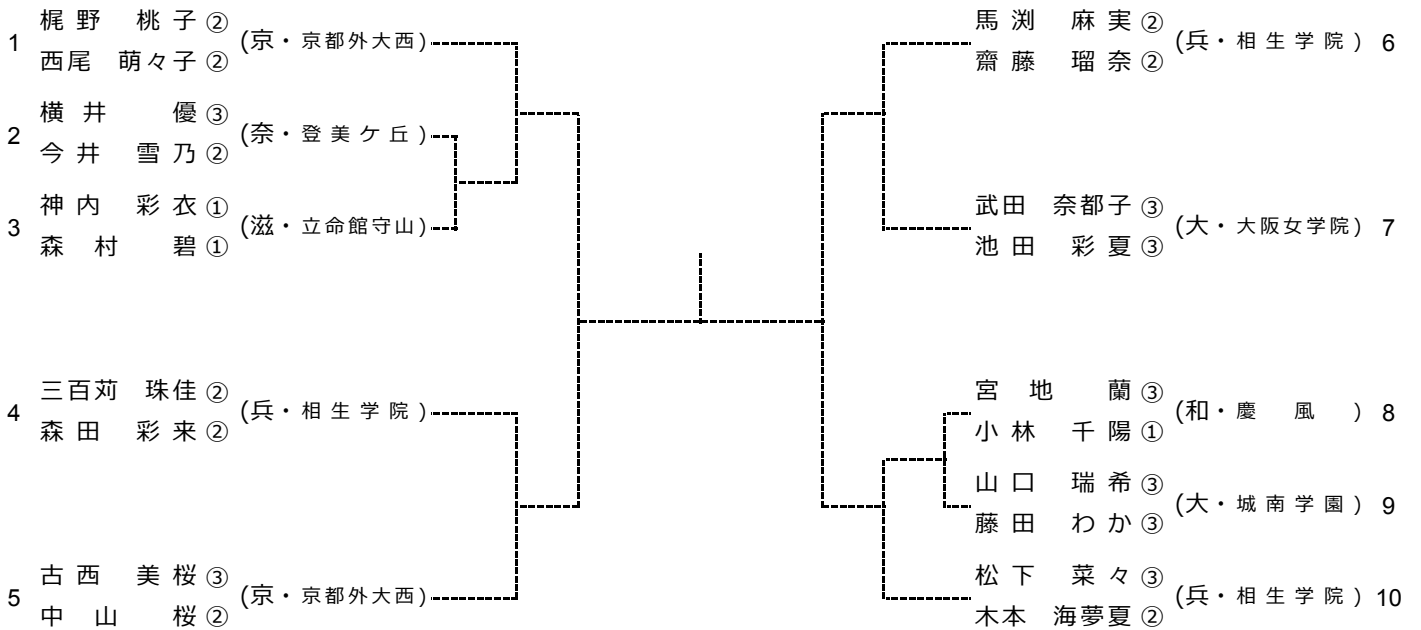
## 女子シングルス



### シード順位

1. 山口 瑞希(大・城南学園)      2. 木本 海夢夏(兵・相生学院)      3. 齋藤 瑠奈(兵・相生学院)      4. 児山 心美(兵・西宮甲英)
5. 西尾 萌々子(京・京都外大西)      6. 渡邊 優夢(兵・相生学院)      7. 大山 紗輝(大・長尾谷)      8. 横井 優(奈・登美ヶ丘)

## 女子ダブルス



### シード順位

1. 梶野 桃子(京・京都外大西)      2. 松下 菜々(兵・相生学院)
- 西尾 萌々子      木本 海夢夏
3. 馬淵 麻実(兵・相生学院)      4. 古西 美桜(京・京都外大西)
- 齋藤 瑠奈      中山 桜