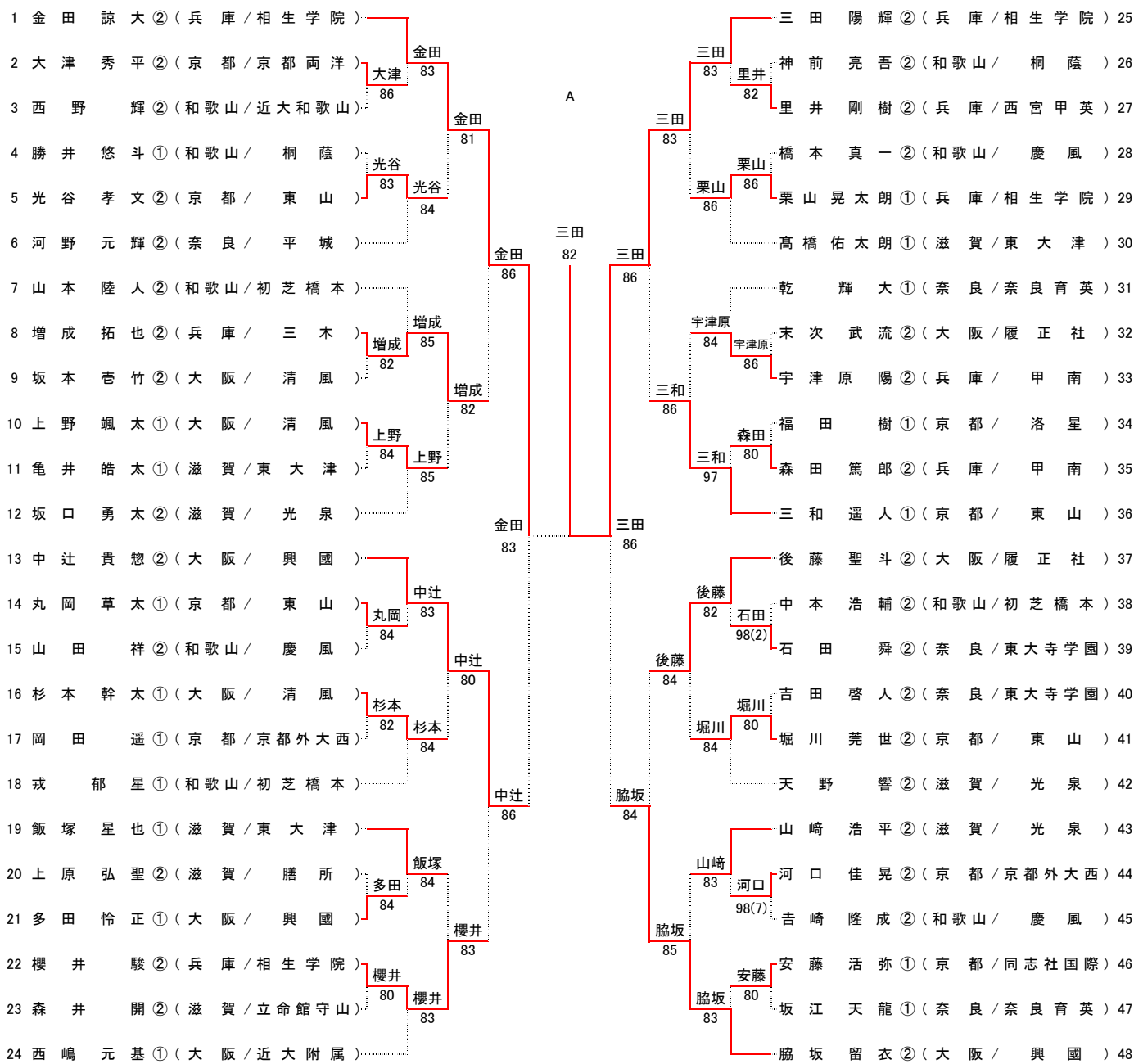


# 令和元年度 近畿高等学校テニス大会

男子シングルス

令和元年9月14日～17日  
山城総合運動公園(太陽ヶ丘)テニスコート、他



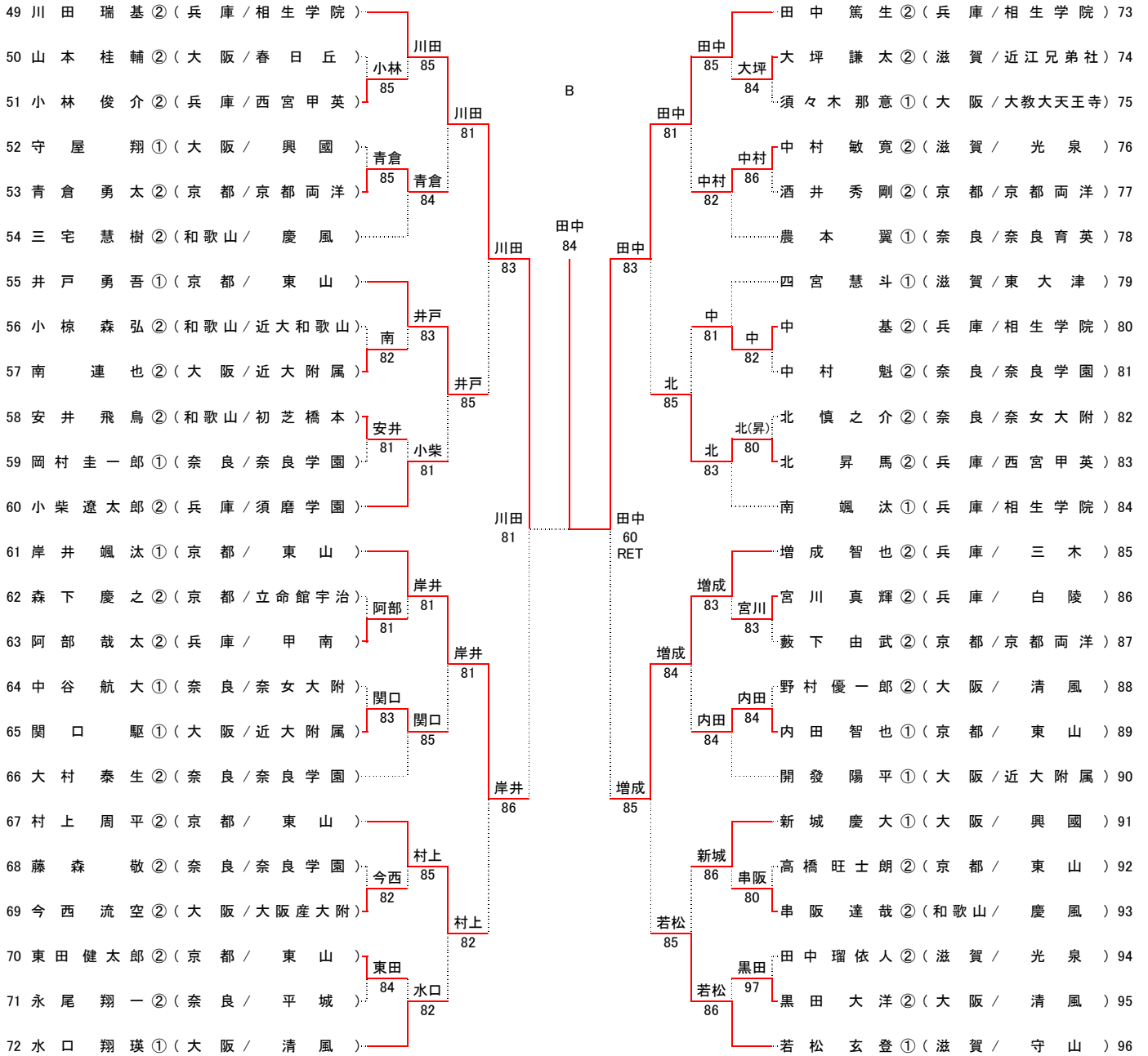
シード順位					
1 金田 諒大	②	(兵庫/相生学院)	7 西嶋 元基	①	(大阪/近大附属)
2 若松 玄登	①	(滋賀/守山)	8 田中 篤生	②	(兵庫/相生学院)
3 川田 瑞基	②	(兵庫/相生学院)	9 三和 遥人	①	(京都/東山)
4 脇坂 留衣	②	(大阪/興國)	10 南 颯汰	①	(兵庫/相生学院)
5 水口 翔瑛	①	(大阪/清風)	11 岸井 颯汰	①	(京都/東山)
6 三田 陽輝	②	(兵庫/相生学院)	12 中辻 貴惣	②	(大阪/興國)
13 坂口 勇太	②	(滋賀/光泉)	14 後藤 聖斗	②	(大阪/履正社)
15 小柴 遼太郎	②	(兵庫/須磨学園)	16 増成 智也	②	(兵庫/三木)

※大会会場の住所・電話番号の案内  
山城総合運動公園(太陽ヶ丘)テニスコート、他  
〒611-0031 京都府宇治市広野町八軒屋谷1  
TEL(0774)24-1313

# 令和元度 近畿高等学校テニス大会

男子シングルス

令和元年9月14日～17日  
山城総合運動公園(太陽か丘)テニスコート、他



A 三田 陽輝 ② (兵庫 / 相生学院) 田中 80  
 B 田中 篤生 ② (兵庫 / 相生学院)

# 令和元年度 近畿高等学校テニス大会

令和元年9月14日～17日

男子ダブルス

山城総合運動公園(太陽か丘)テニスコート、他

1	堀川 莞世 ② 岸井 颯汰 ①	(京 都 / 東 山)	84	堀川岸井	84	天野山崎	天野山崎	25	天野山崎 響平 ② 石吉田 啓人 ②	(滋 賀 / 光 泉)	25
2	本原 峰直 ①	(滋 賀 / 立 命 館 守 山)	84	大村岡村	84	天野山崎	天野山崎	26	大津青道	(奈 良 / 東 大 寺 学 園)	26
3	大村 泰生 ② 村圭一 ①	(奈 良 / 奈 良 学 園)	84	堀川岸井	82	天野山崎	天野山崎	27	大津青道	(京 都 / 京 都 両 洋)	27
4	橋本 真一 ② 三橋 真太 ②	(和 歌 山 / 慶 風)	98(7)	橋本三橋	86	中村井上	中村井上	28	桐山森	(兵 庫 / 相 生 学 院)	28
5	中村 誠太 ① 藤森 魁敬 ②	(奈 良 / 奈 良 学 園)	86	中村井上	84	堀川岸井	堀川岸井	29	桐山森	(大 阪 / 履 正 社)	29
6	中井 誠太 ① 村上 悠一 ①	(京 都 / 洛 星)	84	堀川岸井	84	堀川岸井	堀川岸井	30	桐山森	(京 都 / 東 山)	30
7	飯塚 星太 ① 高橋 佑太 ①	(滋 賀 / 東 大 津)	82	雨中谷	84	堀川岸井	堀川岸井	31	三宅吉崎	(和 歌 山 / 慶 風)	31
8	南谷 連也 ② 中谷 郁斗 ②	(大 阪 / 近 大 附 属)	86	雨中谷	82	雨中谷	雨中谷	32	三宅吉崎	(和 歌 山 / 初 芝 橋 本)	32
9	田中 幹人 ② 蓮見 友羽 ①	(奈 良 / 平 城)	84	水口園師	84	水口園師	水口園師	33	戎邊 郁大 ① 乾坂 輝天 ①	(奈 良 / 奈 良 育 英)	33
10	伊崎 逸斗 ② 吉川 諒斗 ②	(大 阪 / 羽 衣 学 園)	97	伊崎吉川	85	水口園師	水口園師	34	戎邊 郁大 ① 乾坂 輝天 ①	(和 歌 山 / 慶 風)	34
11	飯山 悠貴 ② 丸山 眞平 ②	(奈 良 / 東 大 寺 学 園)	85	水口園師	85	水口園師	水口園師	35	戎邊 郁大 ① 乾坂 輝天 ①	(兵 庫 / 西 宮 甲 英)	35
12	水口 翔之 ① 園師 奨之 ①	(大 阪 / 清 風)	85	増成増成	85	増成増成	増成増成	36	戎邊 郁大 ① 乾坂 輝天 ①	(兵 庫 / 相 生 学 院)	36
13	増成 拓也 ② 成智 也也 ②	(兵 庫 / 三 木)	81	中川辻	85	中川辻	中川辻	37	戎邊 郁大 ① 乾坂 輝天 ①	(大 阪 / 近 大 附 属)	37
14	中谷 敏陸 ② 村田 寛斗 ②	(滋 賀 / 光 泉)	85	中川辻	82	中川辻	中川辻	38	戎邊 郁大 ① 乾坂 輝天 ①	(京 都 / 同 志 社)	38
15	中辻 壮太 ② 辻 紘太 ②	(京 都 / 京 都 外 大 西)	82	増成増成	82	増成増成	増成増成	39	戎邊 郁大 ① 乾坂 輝天 ①	(和 歌 山 / 近 大 和 歌 山)	39
16	黒上 大颯 ② 野田 洋太 ①	(大 阪 / 清 風)	83	黒田上野	84	黒田上野	黒田上野	40	戎邊 郁大 ① 乾坂 輝天 ①	(大 阪 / 浪 速)	40
17	田中 瑠依 ② 坂口 依人 ②	(滋 賀 / 光 泉)	84	三和井戸	84	三和井戸	三和井戸	41	戎邊 郁大 ① 乾坂 輝天 ①	(和 歌 山 / 初 芝 橋 本)	41
18	三井 遥人 ① 戸 勇吾 ①	(京 都 / 東 山)	84	増成増成	84	増成増成	増成増成	42	戎邊 郁大 ① 乾坂 輝天 ①	(兵 庫 / 甲 南)	42
19	河野 元輝 ② 永尾 翔一 ②	(奈 良 / 平 城)	80	阿部日野	80	阿部日野	阿部日野	43	戎邊 郁大 ① 乾坂 輝天 ①	(大 阪 / 興 國)	43
20	森井 浩志 ② 高田 開志 ②	(滋 賀 / 立 命 館 守 山)	84	阿部日野	81	阿部日野	阿部日野	44	戎邊 郁大 ① 乾坂 輝天 ①	(兵 庫 / 相 生 学 院)	44
21	阿部 哉健 ② 日野 太太 ②	(兵 庫 / 甲 南)	81	阿部日野	81	阿部日野	阿部日野	45	戎邊 郁大 ① 乾坂 輝天 ①	(京 都 / 立 命 館 宇 治)	45
22	四宮 慧斗 ① 亀井 皓太 ①	(滋 賀 / 東 大 津)	98(9)	新城守屋	84	新城守屋	新城守屋	46	戎邊 郁大 ① 乾坂 輝天 ①	(和 歌 山 / 初 芝 橋 本)	46
23	西田 晴草 ① 丸岡 伍太 ①	(京 都 / 東 山)	84	新城守屋	84	新城守屋	新城守屋	47	戎邊 郁大 ① 乾坂 輝天 ①	(兵 庫 / 甲 南)	47
24	新城 慶大 ① 守屋 大翔 ①	(大 阪 / 興 國)	83	中三田	83	中三田	中三田	48	戎邊 郁大 ① 乾坂 輝天 ①	(兵 庫 / 相 生 学 院)	48

## シード順位

1	堀川 莞世 ② 岸井 颯汰 ①	(京 都 / 東 山)	7	増成 拓也 ② 増成 智也 ②	(兵 庫 / 三 木)	13	中村 誠太 ① 村上 悠一 ①	(京 都 / 洛 星)
2	中 基 陽輝 ② 三田 陽輝 ②	(兵 庫 / 相 生 学 院)	8	水口 翔之 ① 園師 奨之 ①	(大 阪 / 清 風)	14	河野 元輝 ② 永尾 翔一 ②	(奈 良 / 平 城)
3	新城 慶大 ① 守屋 大翔 ①	(大 阪 / 興 國)	9	三和 遥人 ① 井戸 勇吾 ①	(京 都 / 東 山)	15	村上 周平 ② 東田 健太郎 ②	(京 都 / 東 山)
4	天野 響平 ② 山崎 浩平 ②	(滋 賀 / 光 泉)	10	三宅 慧樹 ② 吉崎 隆成 ②	(和 歌 山 / 慶 風)	16	中辻 貴想 ② 脇坂 留衣 ②	(大 阪 / 興 國)
5	櫻井 駿大 ② 金田 諒大 ②	(兵 庫 / 相 生 学 院)	11	森田 篤郎 ② 柴田 敬那 ①	(兵 庫 / 甲 南)			
6	開發 陽平 ① 赤澤 陽平 ①	(大 阪 / 近 大 附 属)	12	飯塚 星也 ① 高橋 佑太朗 ①	(滋 賀 / 東 大 津)			

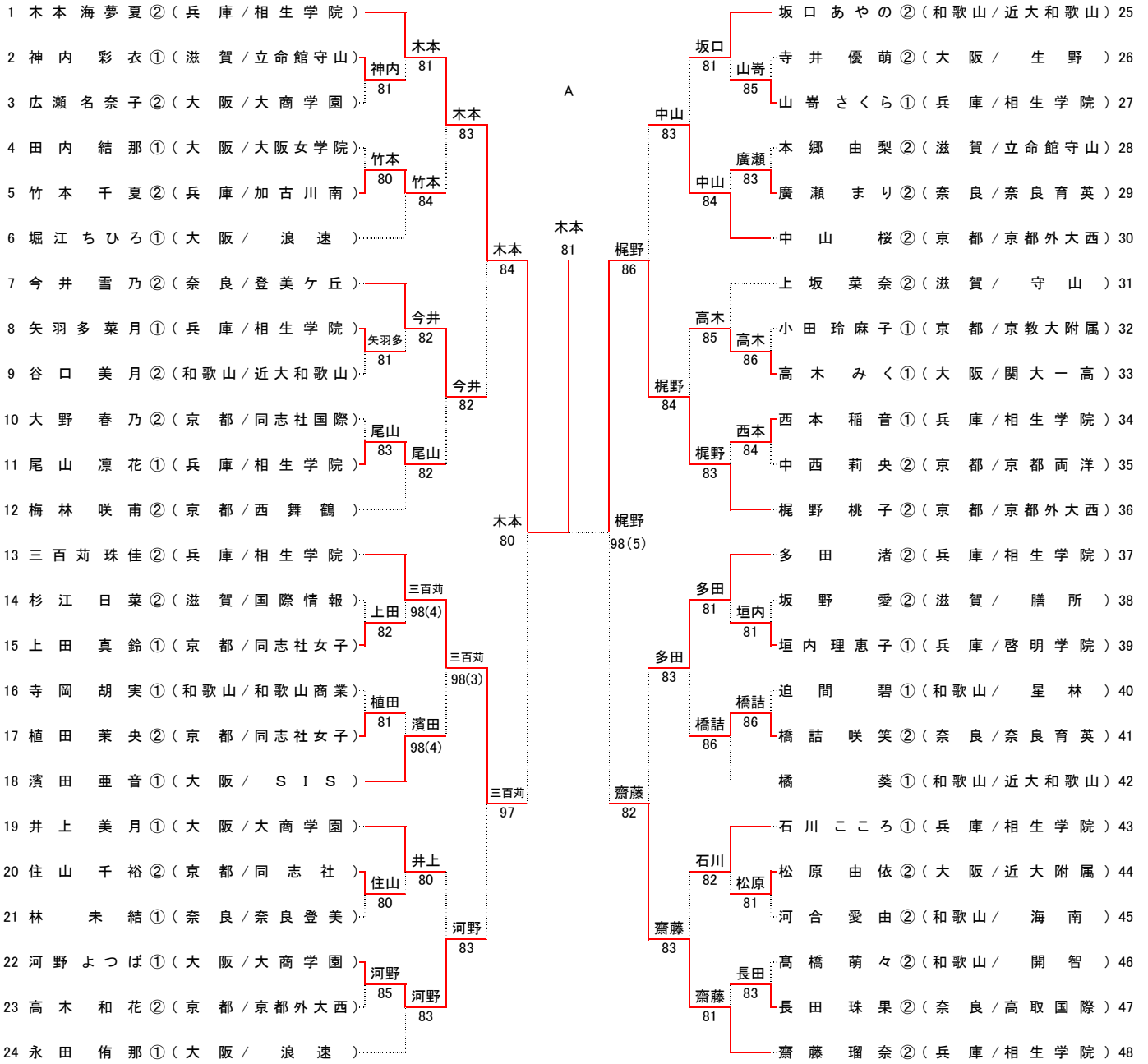
※大会会場の住所・電話番号の案内  
山城総合運動公園(太陽か丘)テニスコート、他  
〒611-0031 京都府宇治市広野町八軒屋谷1  
TEL(0774)24-1313

吉崎 隆成

# 令和元年度 近畿高等学校テニス大会

女子シングルス

令和元年9月14日～17日  
山城総合運動公園(太陽か丘)テニスコート、他



## シード順位

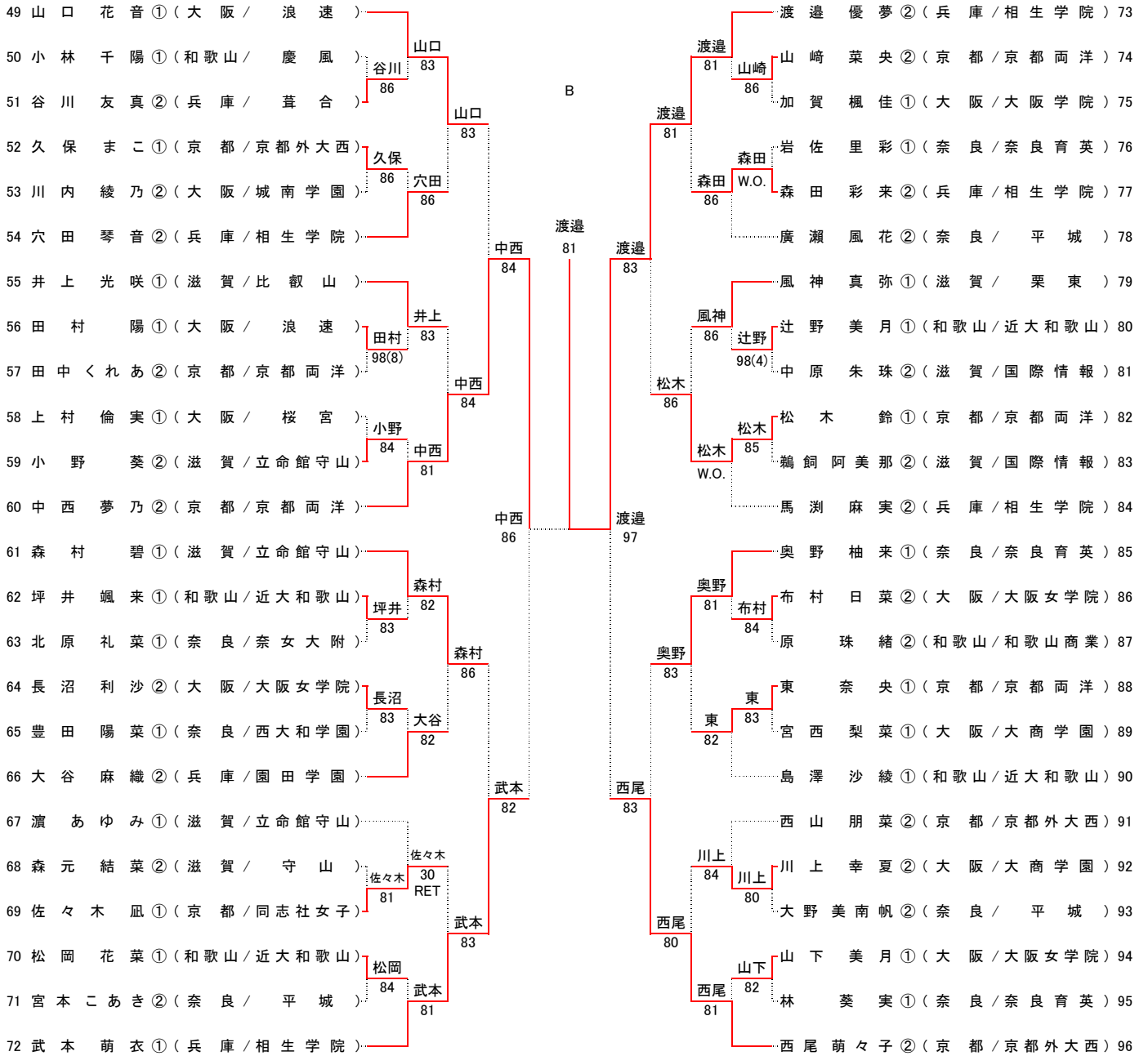
1 木本 海夢夏 (2) (兵庫/相生学院)	7 永田 侑那 (1) (大阪/浪速)	13 梅林 咲甫 (2) (京都/西舞鶴)
2 西尾 萌々子 (2) (京都/京都外大西)	8 坂口 あやの (2) (和歌山/近大和歌山)	14 奥野 柚来 (1) (奈良/奈良育英)
3 齋藤 瑠奈 (2) (兵庫/相生学院)	9 森村 碧 (1) (滋賀/立命館守山)	15 多田 渚 (2) (兵庫/相生学院)
4 山口 花音 (1) (大阪/浪速)	10 馬淵 麻実 (2) (兵庫/相生学院)	16 中西 夢乃 (2) (京都/京都両洋)
5 渡邊 優夢 (2) (兵庫/相生学院)	11 梶野 桃子 (2) (京都/京都外大西)	
6 武本 萌衣 (1) (兵庫/相生学院)	12 三百 苺珠佳 (2) (兵庫/相生学院)	

※大会会場の住所・電話番号の案内  
山城総合運動公園(太陽か丘)テニスコート、他  
〒611-0031 京都府宇治市広野町八軒屋谷1  
TEL(0774)24-1313

# 令和元度 近畿高等学校テニス大会

女子シングルス

令和元年9月14日～17日  
山城総合運動公園(太陽か丘)テニスコート、他



A 木本 海夢夏 ② (兵庫/相生学院) vs 木本 81

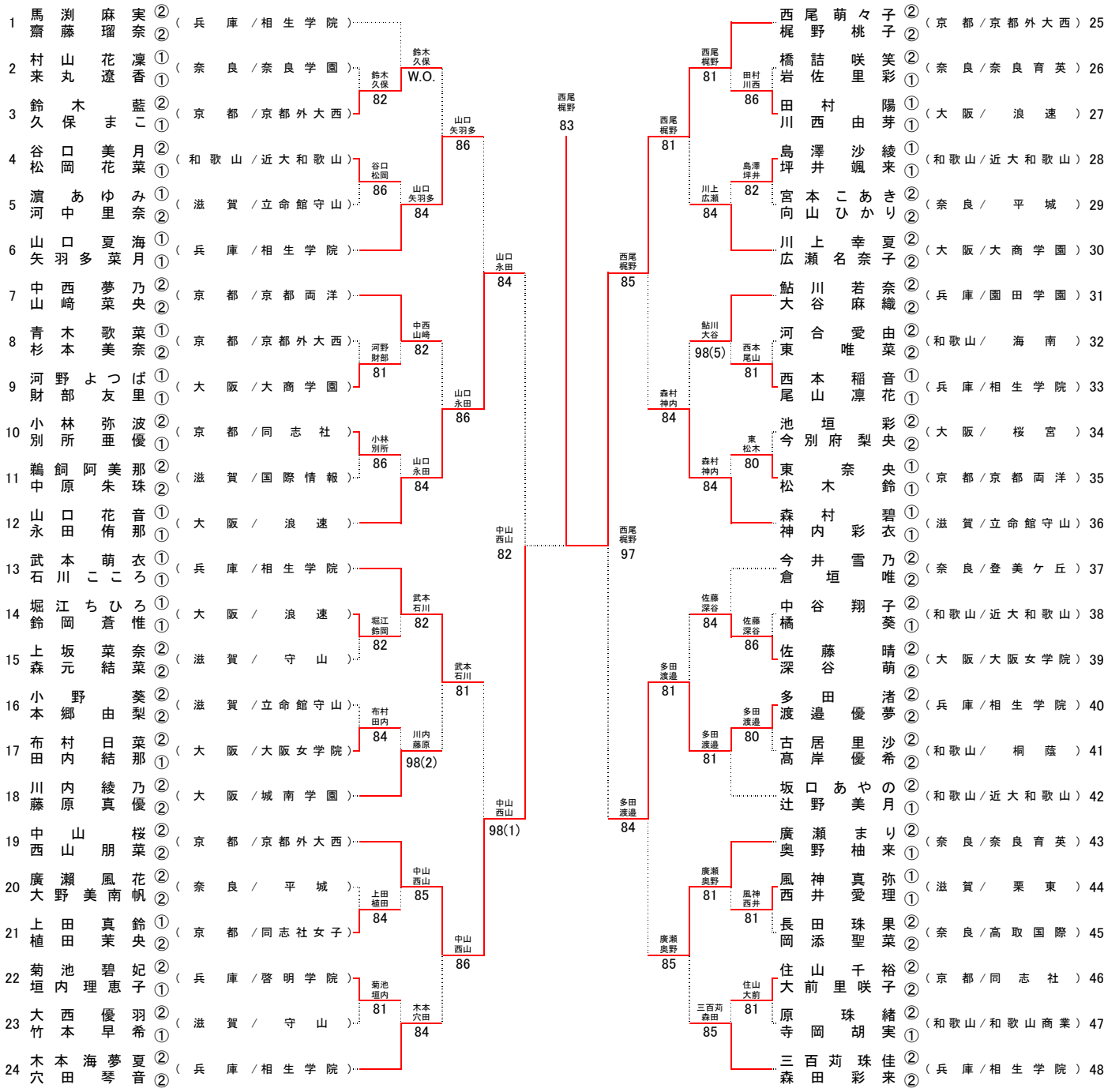
B 渡邊 優夢 ② (兵庫/相生学院)

# 令和元年度 近畿高等学校テニス大会

令和元年9月14日～17日

女子ダブルス

山城総合運動公園(太陽か丘)テニスコート、他



### シード順位

- |                   |        |            |                    |        |             |                    |        |            |
|-------------------|--------|------------|--------------------|--------|-------------|--------------------|--------|------------|
| 1 馬瀨 麻実<br>齋藤 瑠奈  | ②<br>② | (兵庫/相生学院)  | 7 今井 雪乃<br>倉垣 唯    | ②<br>② | (奈良/登美ヶ丘)   | 13 中山 桜<br>西山 朋菜   | ②<br>② | (京都/京都外大西) |
| 2 三百苺 珠佳<br>森田 彩来 | ②<br>② | (兵庫/相生学院)  | 8 森村 碧<br>神内 彩衣    | ①<br>① | (滋賀/立命館守山)  | 14 山口 夏海<br>矢羽多 菜月 | ①<br>① | (兵庫/相生学院)  |
| 3 木本 海夢<br>穴田 琴音  | ②<br>② | (兵庫/相生学院)  | 9 中西 夢乃<br>山崎 菜央   | ②<br>② | (京都/京都両洋)   | 15 廣瀬 まり<br>奥野 柚来  | ②<br>① | (奈良/奈良育英)  |
| 4 西尾 穂々子<br>梶野 桃子 | ②<br>② | (京都/京都外大西) | 10 鮎川 若奈<br>大谷 麻織  | ②<br>② | (兵庫/園田学園)   | 16 川上 幸夏<br>広瀬 名奈子 | ②<br>② | (大阪/大商学園)  |
| 5 武本 萌衣<br>石川 こころ | ①<br>① | (兵庫/相生学院)  | 11 川内 綾乃<br>藤原 真優  | ②<br>② | (大阪/城南学園)   |                    |        |            |
| 6 山口 花音<br>永田 侑那  | ①<br>① | (大阪/浪速)    | 12 坂口 あやの<br>辻野 美月 | ②<br>① | (和歌山/近大和歌山) |                    |        |            |

※大会会場の住所・電話番号の案内  
山城総合運動公園(太陽か丘)テニスコート、他  
〒611-0031 京都府宇治市広野町八軒屋谷1  
TEL(0774)24-1313