

## 平成21年度滋賀県春季高校総合体育大会 テニスの部

主催 主 管 日 程 種 目	滋賀県高等学校体育連盟 滋賀県高等学校体育連盟テニス部 平成21年5月30(土)、31日(日)、6月4日(木)～7日(日) 個人戦 男子シングルス・女子シングルス予選 5月30日(土)～31日(日) 同 男子ダブルス・女子ダブルス予選 5月30日(土)～31日(日) 個人戦本戦、団体戦 男子・女子 6月4日(木)～7日(日)
会 場	男子 彦根総合運動場テニスコート 6/7(日)まで 女子 大津市大石緑地テニスコート 6/6(土)まで

### 競技役員

大会会長	増田 和貴	
大会委員長	大川 邦夫	
競技委員長	宮本 与司浩	
競技副委員長	辻 雅 宏	森島 康司
	[男子]	[女子]
レ フ リ ー	辻 雅 宏	榑本 義 人
アシスタント・レフリー	上原 茂昭	小西 義 幸
	富波 京子	西 浦 均
	安永 寿代	青谷 善隆

大会役員 各校顧問

### ・試合参加人数

[男子] シングルス 285名、ダブルス 228組、団体 26校  
[女子] シングルス 243名、ダブルス 183組、団体 23校

### ・競技日程(予定)

	男子	女子
5月30日(土)	S予選	S予選
5月31日(日)	D予選、S予選残り試合	D予選、S予選残り試合
6月4日(木)	S本戦、団体1R、D予選残り	S本戦、D予選
6月5日(金)	団体戦2R・3R、D本戦	団体戦1R・2R D本戦
6月6日(土)	団体戦SF、F	団体戦SF・F、D本戦
6月7日(日)	男女 残り試合 ※彦根会場のみ	

### 大会補助員

[男子] Aブロック校各部員生徒 [女子] Aブロック校各部員生徒

・注意事項

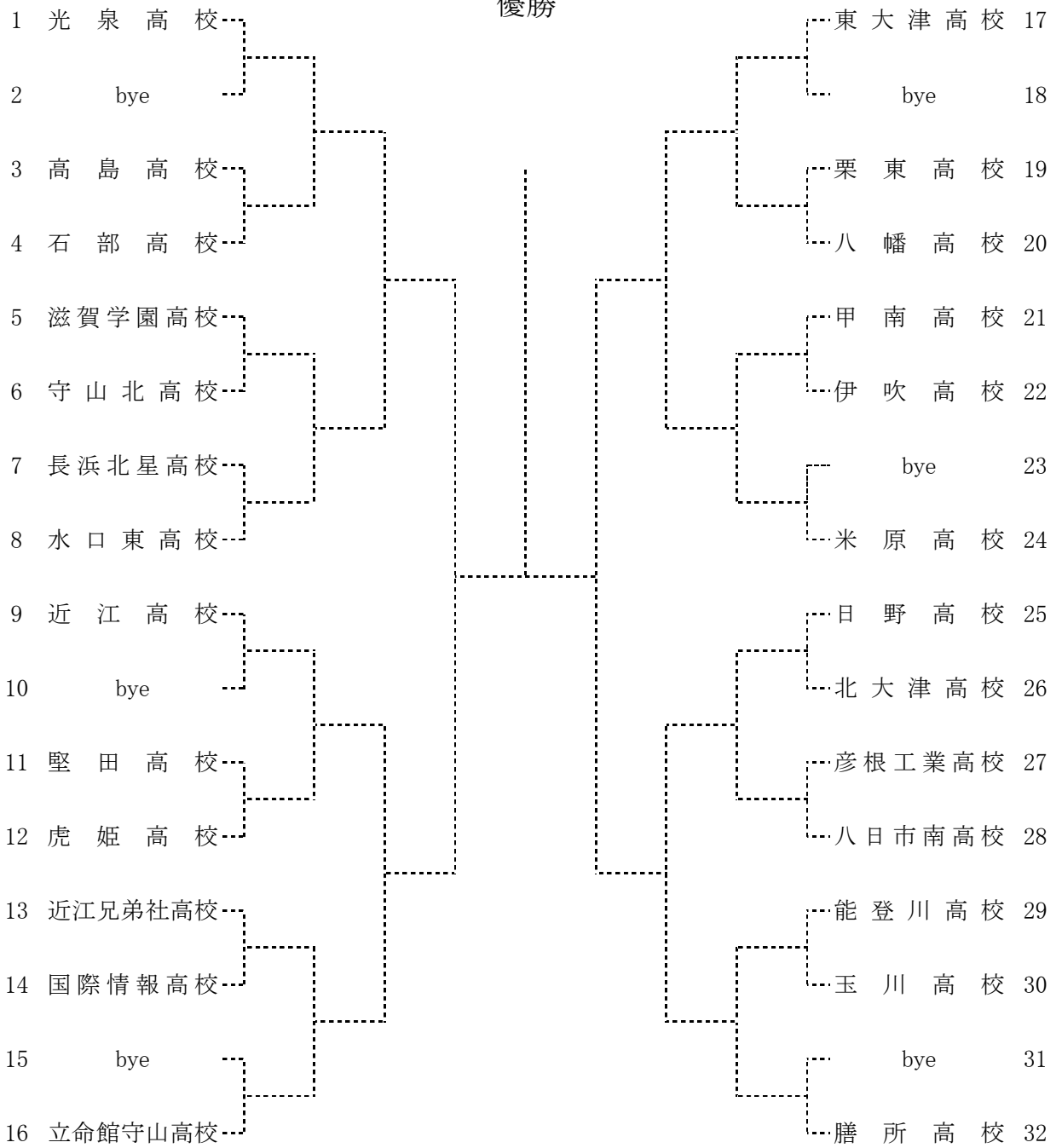
1. 各校のキャプテンは出席を8時30分までに本部に届け出て下さい。
2. 競技進行はオーダーオブプレイで行います。ただし変更のある場合もあるので放送、および本部前掲示には十分注意して下さい。
3. 競技進行の状況により、競技日程を変更することがあります。
4. 個人戦の審判はセルフジャッジで行います。団体戦は敗者審判(S. C. U.)とします。
5. ウォームアップは本戦では1回戦は3分以内とします。(それ以降は4本サーブのみ)試合が終了後すみやかに始めて下さい。(3分以内)  
但し、個人戦の予選は促進ルールを採用します。(ノーアド、サーブ練習無し等)
6. 試合の勝者は新しいボール(使用球ウィルソ U. S. Open Extra<男子>/Regular Duty<女子>)を持って、すぐに試合結果を本部に報告して下さい。
7. 競技中の服装は 全国高体連の服装規定に準じます。ポロシャツ、ショートパンツ、スコートを着用して下さい。ただし、天候等の状況により変更する場合があります。
8. 試合中のコーチは、団体戦チェンジコート時のみベンチで行うことを認めますが、90秒以上にならないように注意して下さい。
9. 他のルールについては日本テニス協会競技規則(Rule Book)に従って下さい。
10. 春季大会の当番校は次の通りです。当番校は競技運営、準備、後始末をしっかりと行い、競技終了前に帰校することのないようにして下さい。

[男子] Aブロック校 [女子] Aブロック校

11. 会場ではごみはすべて持ち帰って下さい。
12. 会場内外でのボールを使用した練習は一切禁止します。
13. 会場までの交通機関内では他の乗客の迷惑にならないように注意して下さい。なお、不正乗車等絶対にないようにして下さい。

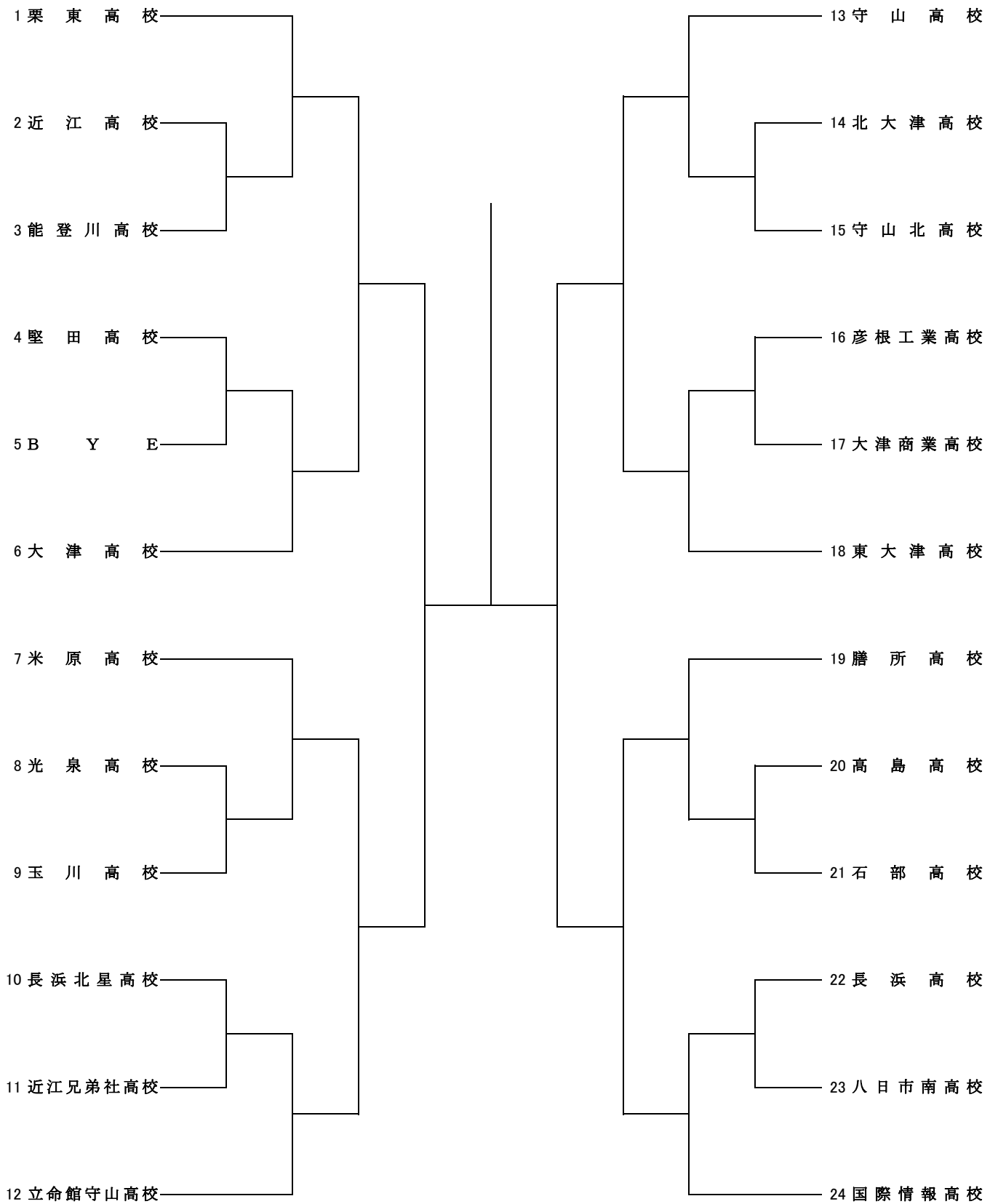
平成21年度 滋賀県春季高校総体 テニス競技大会 男子団体戦

優勝



優勝	高校	準優勝	高校	3位	高校	高校
----	----	-----	----	----	----	----

平成21年(2009年)度 滋賀県春季高校総合育大会 テニス競技 女子団体戦の部



平成21年度滋賀県高等学校 春季総合体育大会 テニスの部男子  
団体戦 登録選手名簿

【男子】

コード	高校名	監督名	1. 選手名	2. 選手名	3. 選手名	4. 選手名	5. 選手名
1	高島	上原 茂昭	北村 創③	松本 岳大③	横井 光司③	山田 智輝②	伊吹 健児②
2	堅田	安田 典子	岡部 耕大③	奥野 和真③	松井 慎也①	黒木 卓也③	戸田 尚希③
3	北大津	安永 寿代	里見 翔太③	大内 尚人③	宮本 光③	田中 尊崇③	上野 耕平③
6	膳所	小倉 啓嗣	砂田 知也③	伊藤 好崇③	南 久遠①	大谷 温巳②	齊藤 祐也③
7	東大津	堀池 保宏	林 良雅②	姑射 誠佳②	中西 仁②	中島 勇太③	吉田 有佑③
8	玉川	小島 健	高橋 慶③	遠藤 研二③	岸本 大知③	森田 理生③	山下 貴文③
9	光泉	富波 京子	奥田 圭都②	田中 敏基②	石島知希①	久保 翔太③	南 直貴②
11	栗東	木下 一	久保 侑暉①	後藤 和也②	瀧川 怜史②	辻江 将大③	柳田 勝利③
12	国際情報	田中 孝次郎	芝原文人③	松野 航平③	奥野剛大③	山田 大介②	小岩 公輝③
13	守山北	東出 哲治	中村 祐紀③	石井 亜良太③	森田 竜平③	望月 悠希③	安田一輝③
14	石部	小梶 友紀子	重田 征宏③	千葉 アキラ③	山本 圭佑③	吉川 峻平③	村井 哲也①
15	水口東	久和 俊彦	林 穂高②	岡本 元太③	朝日 健太③	大宅 光太郎③	平井 和③
16	甲南	小西 政道	藤丸 裕貴③	下村 一将②	森中 啓多②	坂 朋洋③	濱口 湧気③
18	日野	戸田 和行	鶴田 大地③	玉冲 研二③	川合 優③	畑中 健人②	富永 貴浩②
19	能登川	多々良 文夫	宮井 智輝③	藤田 健吾③	赤坂 純基③	木瀬 大貴③	浜田 裕司③
20	彦根工業	中村 匡志	鍵谷 浩太③	大塚 貴裕③	池尻 祥平③	山本 晃葵③	川村 卓也 ②
21	近江	田端 英樹	松本 遼太郎③	鹿野 雄大③	山田 悠功③	土田 朋成③	大橋 直季③
22	米原	宮本 与司浩	渡邊 亮平③	野々下 修平③	馬淵 裕矢③	池内 大道②	上田 朋幸③
23	長浜北星	寺澤 康三	草野 翔也③	松宮 智輝③	中村 拓也②	七里 尚幸③	村田 智哉③
24	伊吹	辻 雅宏	大澤 卓真②	中村 将章③	山本 竜平②	松居 昌志②	荻和 司②
25	虎姫	伊藤 浩行	又吉 雄大③	千葉 泰志③	加納 隼人③	伏木 勇太③	高木 大地③
28	八日市南	北川 幸夫	西村 雄人③	杉澤 直樹②	灰谷 涼佑②	村田 大和②	西村 悟史②
30	八幡	西山 英樹	園田 浩平②	喜多 裕之③	谷口 智彦③	吉田 悠馬③	谷川 祐哉②
31	近江兄弟社	上村 朝日	木村 翔平③	福島 正樹③	廣瀬 和樹 ②	谷 宗樹③	宮川 捷平③
32	立命館守山	大矢 敦	吉田 光宏③	中西 泰輝②	道尾 涼③	椋本 康平③	岡田 航洋③
55	滋賀学園	脇阪 智也	福田 烈②	向 晟治③	今川 大嗣②	長 涼真②	堀井 元哉②

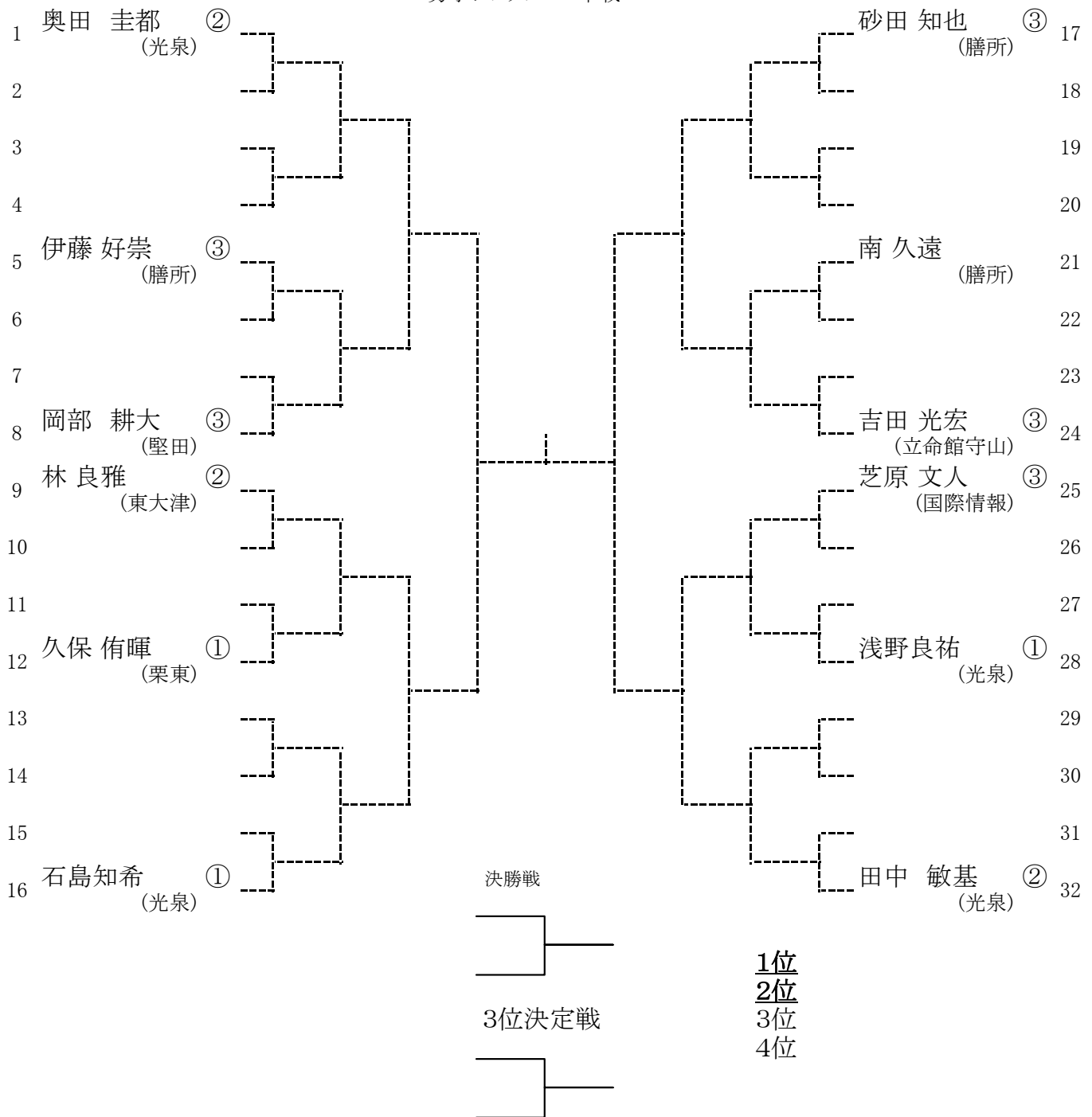
【メモ欄】

平成21年(2009年)度滋賀県春季総合体育大会テニス競技 女子団体戦の部

コード	高校名	監督名	1. 選手名		2. 選手名		3. 選手名		4. 選手名		5. 選手名	
1	高島	青谷善隆	水野ひかる	3	竹内綾菜	3	岸田芽生	3	早藤容子	3	澤村優花	3
2	堅田	榊本義人	小島世美	2	片山あゆみ	3	畑詩織	2	井口香奈	2	東山結衣	1
3	北大津	奥田佳宏	澤井ちなみ	3	八田祐央	3	北村久美	3	木村亜未衣	3	藤田紗矢子	2
4	大津商業	森島康司	川崎未夕	3	藤本紗弥	3	北庄司依実	3	山中夏希	3	平沼あすか	2
5	大津	小西義幸	森夕貴	3	吉田梨紗	2	奥村柚果	3	藤井りほ	2	大山真央	3
6	膳所	門坂真二	伊藤可梨	2	柴田明日香	3	上野那奈	2	片岡美彩	3	木村若菜	3
7	東大津	梅木功	鄭伽衣	3	金原萌子	2	山田瑞希	3	谷口詩織	3	片山早知	3
8	玉川	伊藤典博	吉田汐里	2	遠藤良子	3	堀井佳菜美	2	杉山茜	3	奥村麻未	2
9	光泉	西浦均	砂田明梨	1	宮城佳苗	1	奥田侑奈	1	藤田茜	1	片岡美咲	1
11	栗東	赤田一則	大西美波	2	福原亜里紗	3	山下莉沙	1	西川美帆	3	田中真梨子	1
12	国際情報	田中俊夫	脇藍理	3	丈達すみれ	3	國分優香	3	権田奈津美	3	佐々木燎里	3
13	守山北	松村友二	橋本瑛梨佳	3	中山結佳	3	隈元友紀子	3	芳賀香澄	3	玉井良枝	3
14	石部	平塚和行	山口恵美	3	芳野友香	3	青木由香	3	伊地智愛実	2	平林千春	2
19	能登川	南人嗣	安澤幸穂	3	阪東優美	3	川上里奈	3	西田優希	3	木村公美	3
20	彦根工業	沢田友宏	池田まき	3	西堀咲輝	2	竹内幸菜	2	秋田依梨賀	2	大野みずき	1
21	近江	向田直人	谷口祐紀	3	中溝亜里沙	3	大久保実紀	3	高岡恵莉	3	奥村唯加	3
22	米原	平川信人	林未夢	2	山田知佳	2	宮本由佳	3	木村唯	2	米澤香澄	2
23	長浜北星	西岡洋行	北川円香	3	吉田睦美	3	坂口遥	3	藤森美香	3	坪井梨沙	3
27	長浜	宮崎隆司	松田都	3	北川舞	3	小川華奈	3	中村美友	3	中川智子	3
28	八日市南	平岩治司	辻あかり	2	西村ちはや	2	山口愛衣里	2	吉井智美	2	福本香菜実	2
29	守山	清水茂男	池尻陽香	1	富所茉実	3	濱中彩子	3	新庄悠	3	飯沼世菜	3
31	近江兄弟社	谷口毅	明石亜寿華	3	吉水祥子	3	深井真実	3	川瀬和加奈	2	今宿晶	3
32	立命館守山	里村明香	辻川明日香	3	中井玲奈	3	森永紗英	3	竹村佳織	3	守里望	3

平成21年(2009年)度滋賀県高等学校 春季総合体育大会 テニスの部

男子シングルス 本戦



シード選手

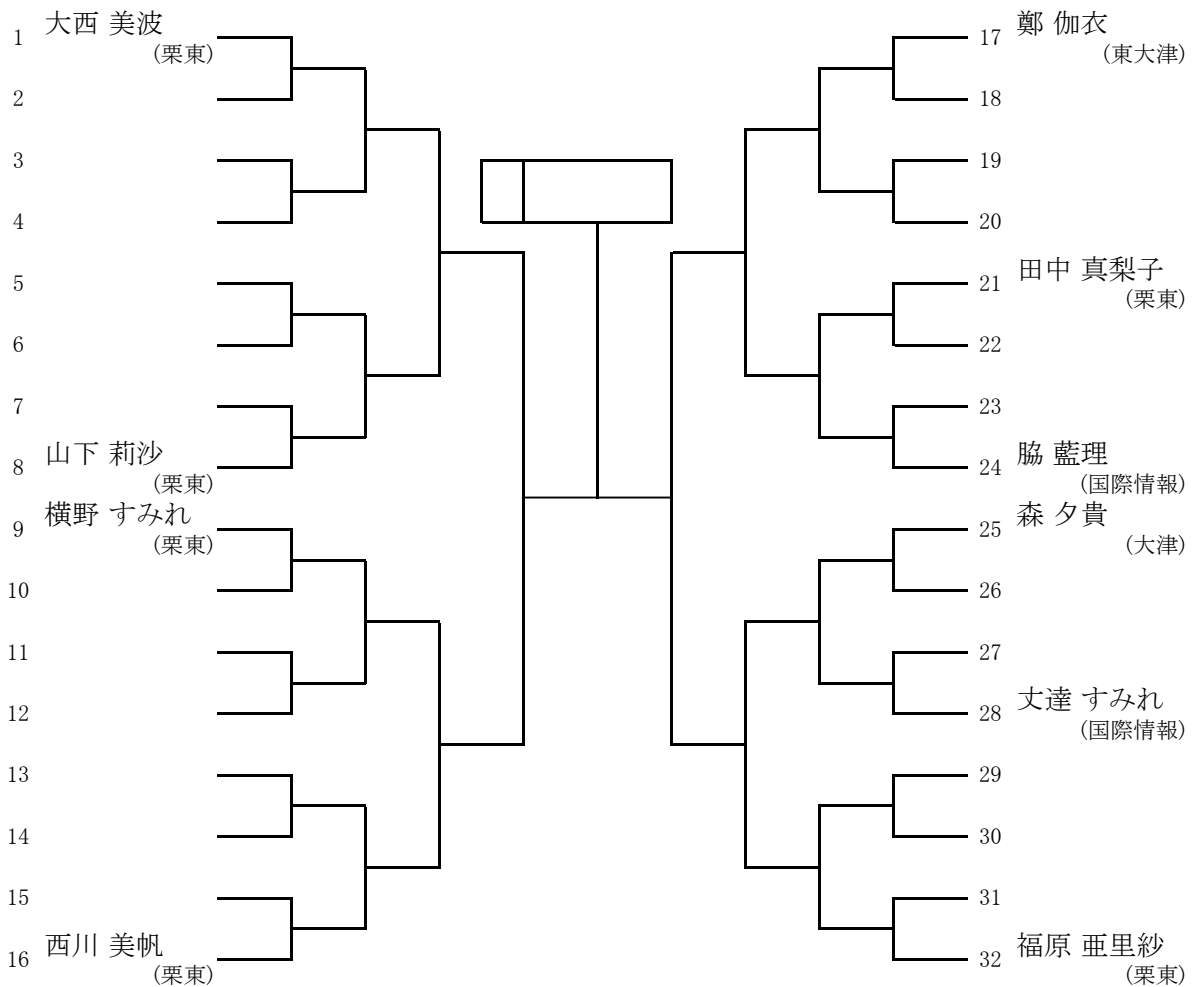
- |              |             |              |               |
|--------------|-------------|--------------|---------------|
| 1.奥田 圭都(光泉)  | 2.田中 敏基(光泉) | 3.砂田 知也(膳所)  | 4.石島知希(光泉)    |
| 5.吉田 光宏(立命館) | 6.林 良雅(東大津) | 7.岡部 耕大(堅田)  | 8.芝原 文人(国際情報) |
| 9.久保 侑暉(栗東)  | 10.南 久遠(膳所) | 11.伊藤 好崇(膳所) | 12.浅野良祐(光泉)   |

試合方法:1セット(6ゲームオール タイブレイク) ただし、ベスト4以上の試合は8ゲームで行います。

期日:平成21年(2009年)6月 日  
 於:彦根総合運動場テニスコート  
 <砂入り人工芝>

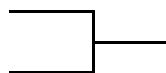
使用球:ウィルソン U.S. Open Extra Duty

平成21年(2009年)度 滋賀県春季総合体育大会 テニス競技 女子シングルの部 本戦



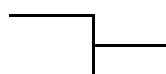
決勝戦

1位



4位決定戦

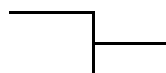
2位



3位

2・3位決定戦

4位



シード選手

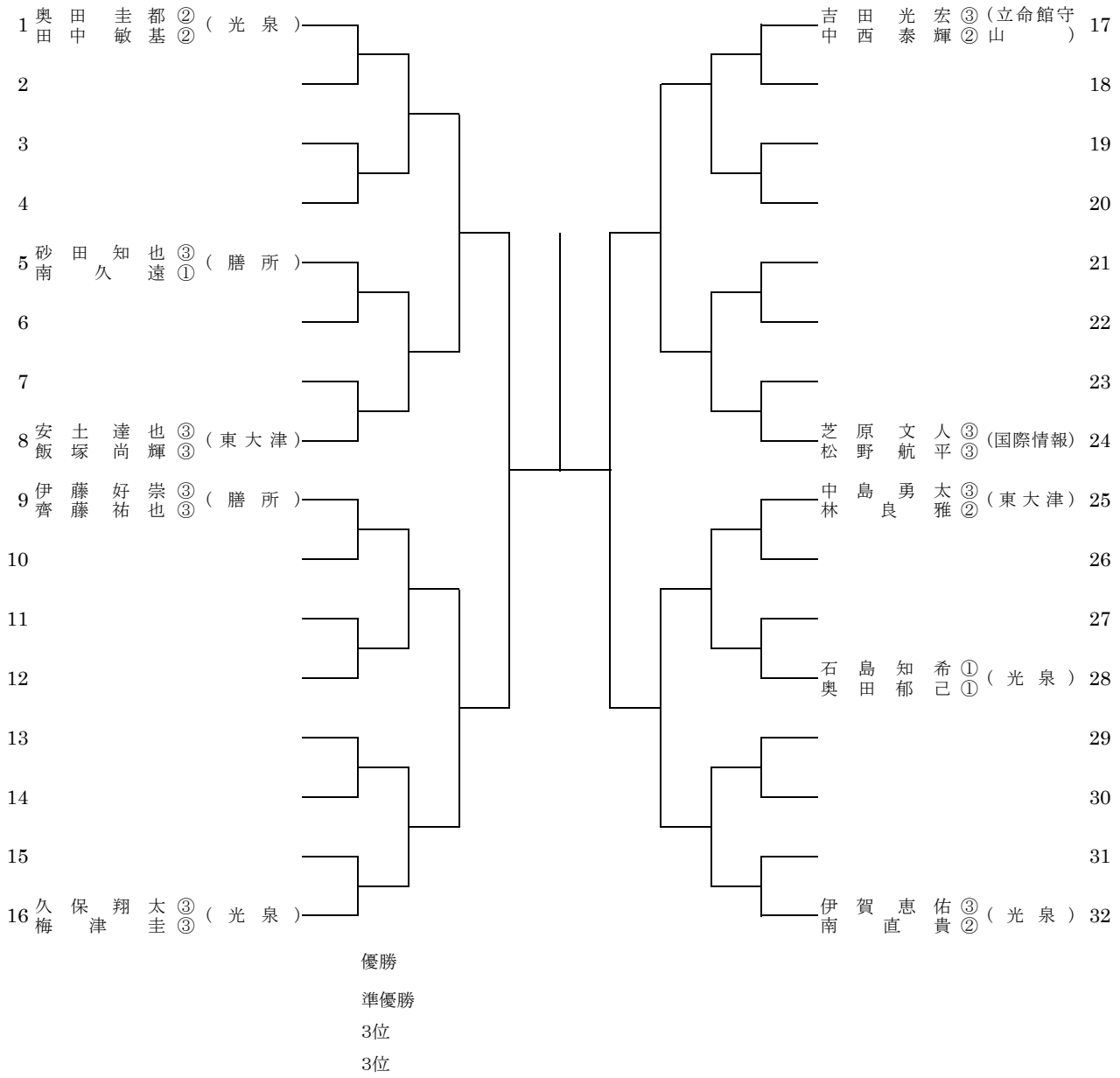
- |                |               |              |             |
|----------------|---------------|--------------|-------------|
| 1.大西 美波(栗東)    | 2.福原 亜里紗(栗東)  | 3.西川 美帆(栗東)  | 4.鄭 伽衣(東大津) |
| 5.脇 藍理(国際情報)   | 6.森 夕貴(大津)    | 7.横野 すみれ(栗東) | 8.山下 莉沙(栗東) |
| 9.丈達 すみれ(国際情報) | 10.田中 真梨子(栗東) |              |             |

試合方法:1セット(6オールタイムブレイク) ただし、ベスト4以上の試合は8ゲームで行います。

参加者 243名 (予選 233名、本戦10名)



平成21年度滋賀県高等学校 春季総合体育大会 テニスの部 男子ダブルス 本戦

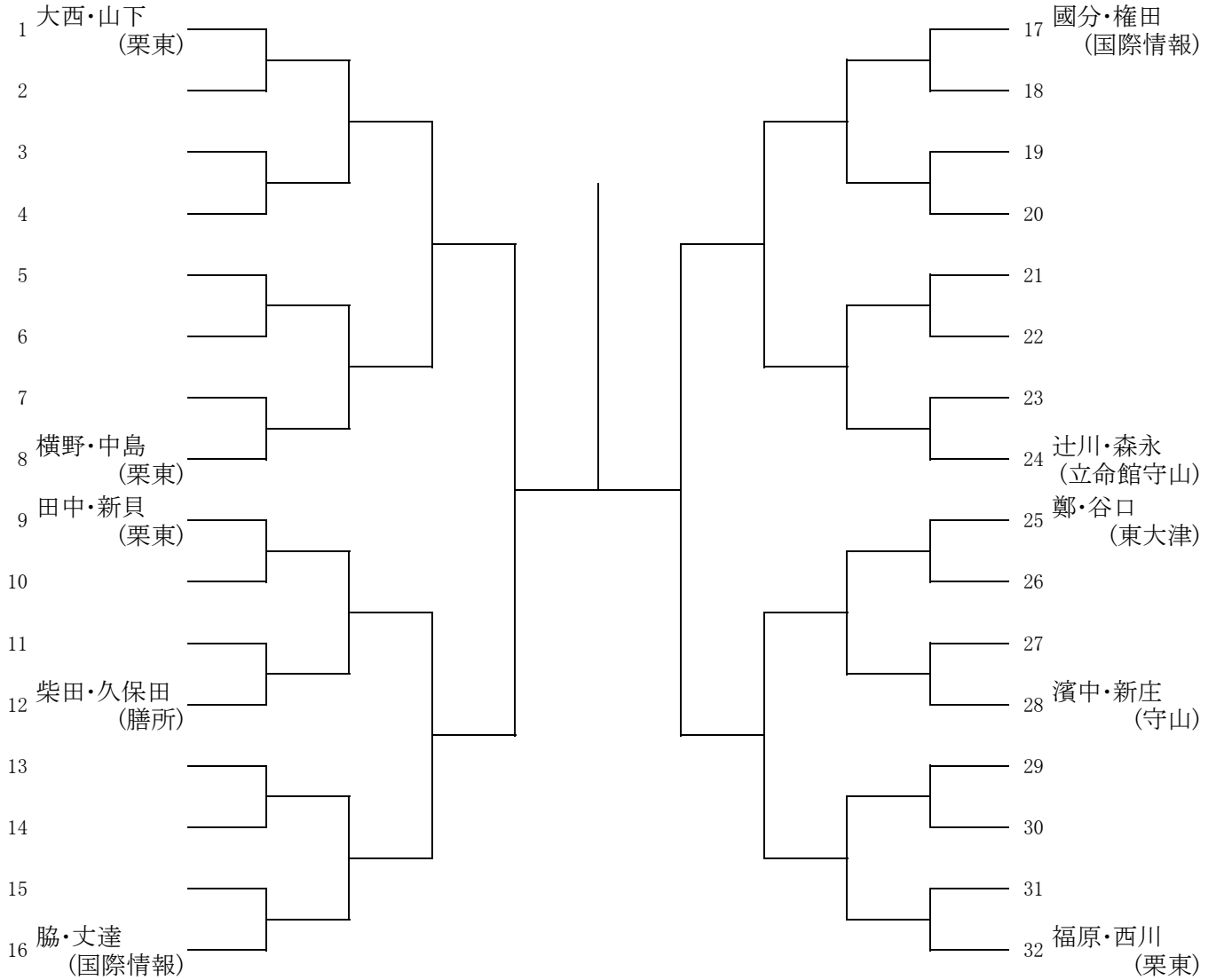


シード選手

- |                       |                         |                          |                       |
|-----------------------|-------------------------|--------------------------|-----------------------|
| 1 奥田 圭都 (光泉)<br>田中 敏基 | 2 伊賀 恵佑 (光泉)<br>南 直貴    | 3 吉田 光宏 (立命館守山)<br>中西 泰輝 | 4 久保 翔太 (光泉)<br>梅津 圭  |
| 5 中島 勇太 (東大津)<br>林 良雅 | 6 芝原 文人 (国際情報)<br>松野 航平 | 7 安土 達也 (東大津)<br>飯塚 尚輝   | 8 伊藤 好崇 (膳所)<br>齊藤 祐也 |
| 9 砂田 知也 (膳所)<br>南 久遠  | 10 石島知希 (光泉)<br>奥田 郁己   |                          |                       |

【試合方法:1セット(6オールタイプブレイク)】 但し、決勝戦は8ゲームズとする。

平成21年(2009年)度滋賀県春季総合体育大会テニスの部 女子ダブルス 本戦



1位

2位

3位

3位

シード選手

- |                |             |              |
|----------------|-------------|--------------|
| 1.大西・山下(栗東)    | 2.福原・西川(栗東) | 3.脇・丈達(国際情報) |
| 4.國分・権田(国際情報)  | 5.横野・中島(栗東) | 6.鄭・谷口(東大津)  |
| 7.辻川・森永(立命館守山) | 8.田中・新貝(栗東) | 9.濱中・新庄(守山)  |
| 10.柴田・久保田(膳所)  |             |              |

試合方法:1セット(6オールタイムブレイク) ただし、準決勝以降は8ゲームで行います。

参加者 183組 (予選 173組、本戦10組)