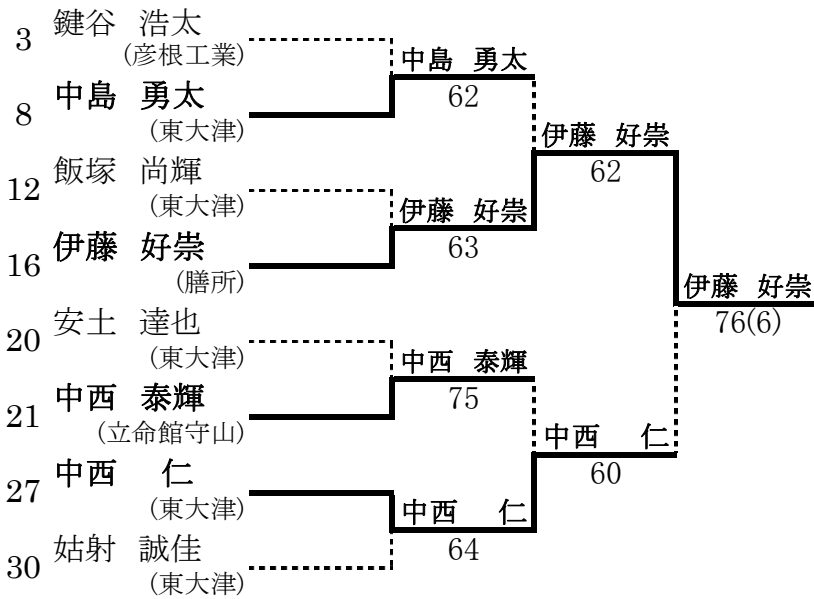




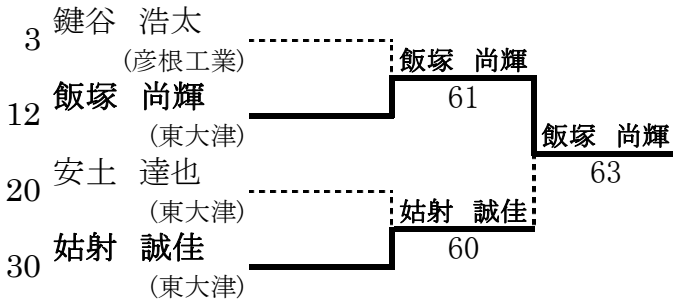
第34回 滋賀県ジュニアテニス選手権大会

18才以下男子シングルス 本戦 順位戦

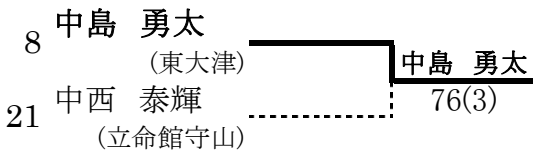
順位戦(9~10位)



順位戦(13位~16位)

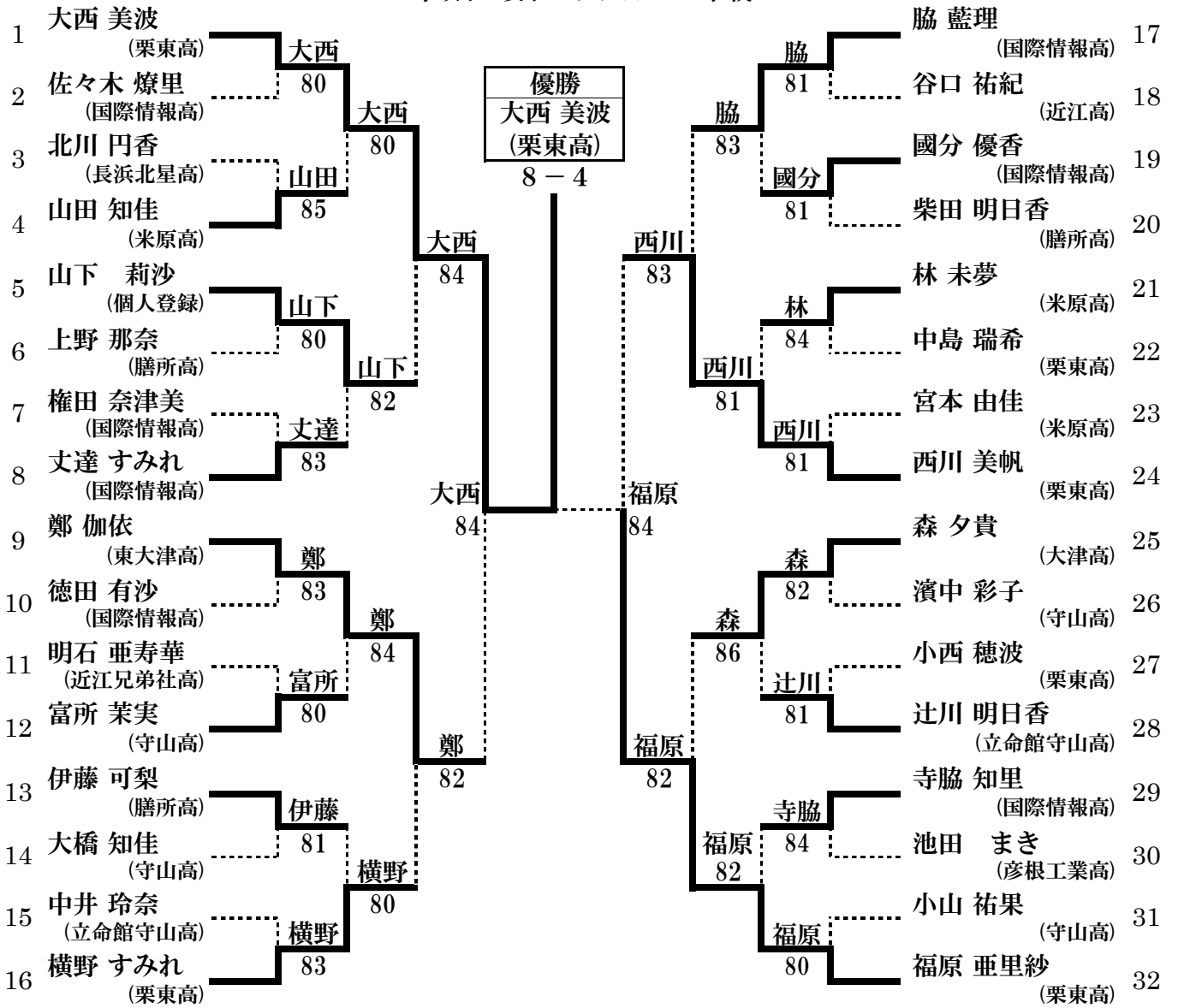


順位戦(11-12位)



順位	
9位	伊藤 好崇(膳所)
10位	中西 仁(東大津)
11位	中島 勇太(東大津)
12位	中西 泰輝(立命館守山)
13位	飯塚 尚輝(東大津)
14位	姑射 誠佳(東大津)
15位	鍵谷 浩太(彦根工業)
15位	安土 達也(東大津)

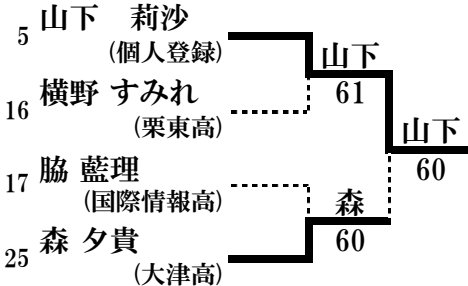
18才以下 女子シングルス 本戦



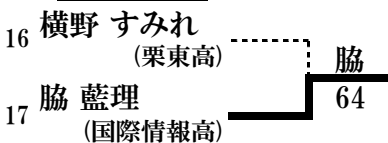
シード選手

- 1.大西 美波(栗東高) 2.福原 亜里紗(栗東高) 3.西川 美帆(栗東高) 4.鄭 伽依(東大津高)  
5.横野 すみれ(栗東高) 6.丈達 すみれ(国際情報高) 7.森 夕貴(大津高) 8.脇 藍理(国際情報高)  
9.辻川 明日香(立命館守山高) 10.山下 莉沙(個人登録)

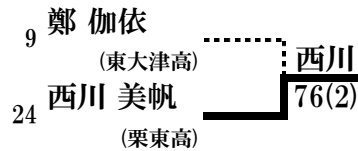
5~8位戦



7~8位戦



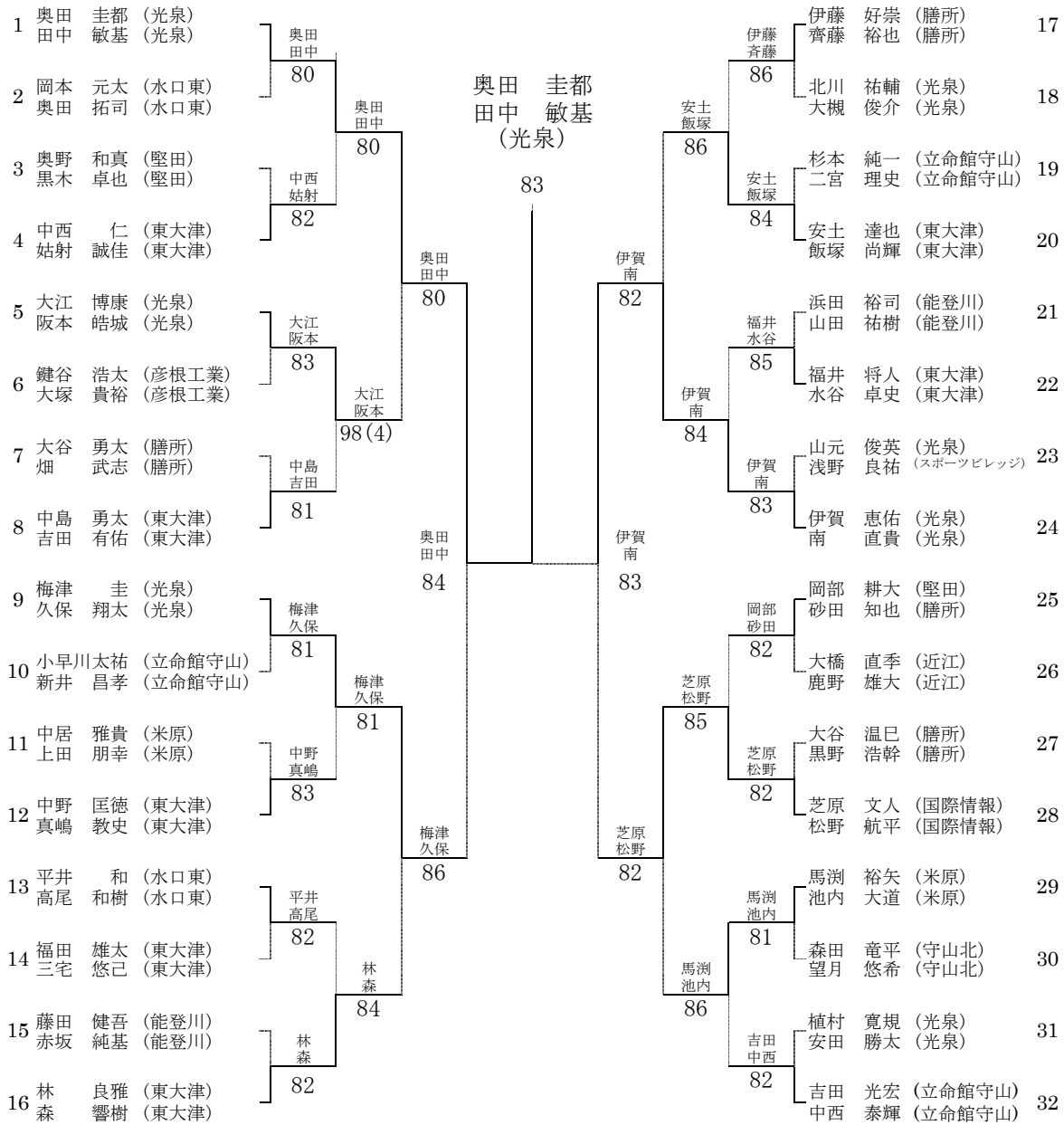
3位決定戦



順位

順位	選手名(所属)
1位	大西 美波(栗東高)
2位	福原 亜里紗(栗東高)
3位	西川 美帆(栗東高)
4位	鄭 伽依(東大津高)
5位	山下 莉沙(個人登録)
6位	森 夕貴(大津高)
7位	脇 藍理(国際情報高)
8位	横野 すみれ(栗東高)
9位	丈達 すみれ(国際情報高)
10位	國分 優香(国際情報高)
11位	寺脇 知里(国際情報高)
12位	富所 菜実(守山高)
13位	林 未夢(米原高)
14位	伊藤 可梨(膳所高)
15位	山田 知佳(米原高)
16位	辻川 明日香(立命館守山高)

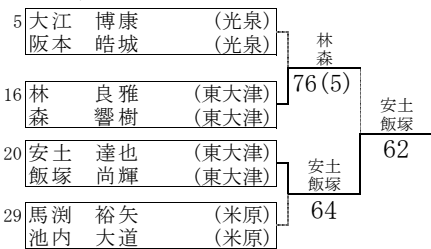
18歳以下男子ダブルス 本戦



シード

- |                            |                          |                        |                       |
|----------------------------|--------------------------|------------------------|-----------------------|
| 1 奥田 圭都 (光泉)<br>田中 敏基      | 2 吉田 光宏 (立命館守山)<br>中西 泰輝 | 3 伊賀 恵佑 (光泉)<br>南 直貴   | 4 梅津 圭 (光泉)<br>久保 翔太  |
| 5 岡部 耕大 (堅田)<br>砂田 知也 (膳所) | 6 林 良雅 (東大津)<br>森 響樹     | 7 中島 勇太 (東大津)<br>吉田 有佑 | 8 伊藤 好崇 (膳所)<br>齊藤 裕也 |
| 9 芝原 文人 (国際情報)<br>松野 航平    | 10 大江 博康 (光泉)<br>阪本 皓城   |                        |                       |

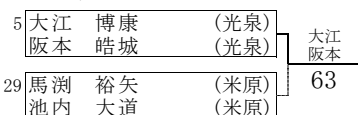
5~8位決定戦 (1セット)



3位決定戦 (1セット)

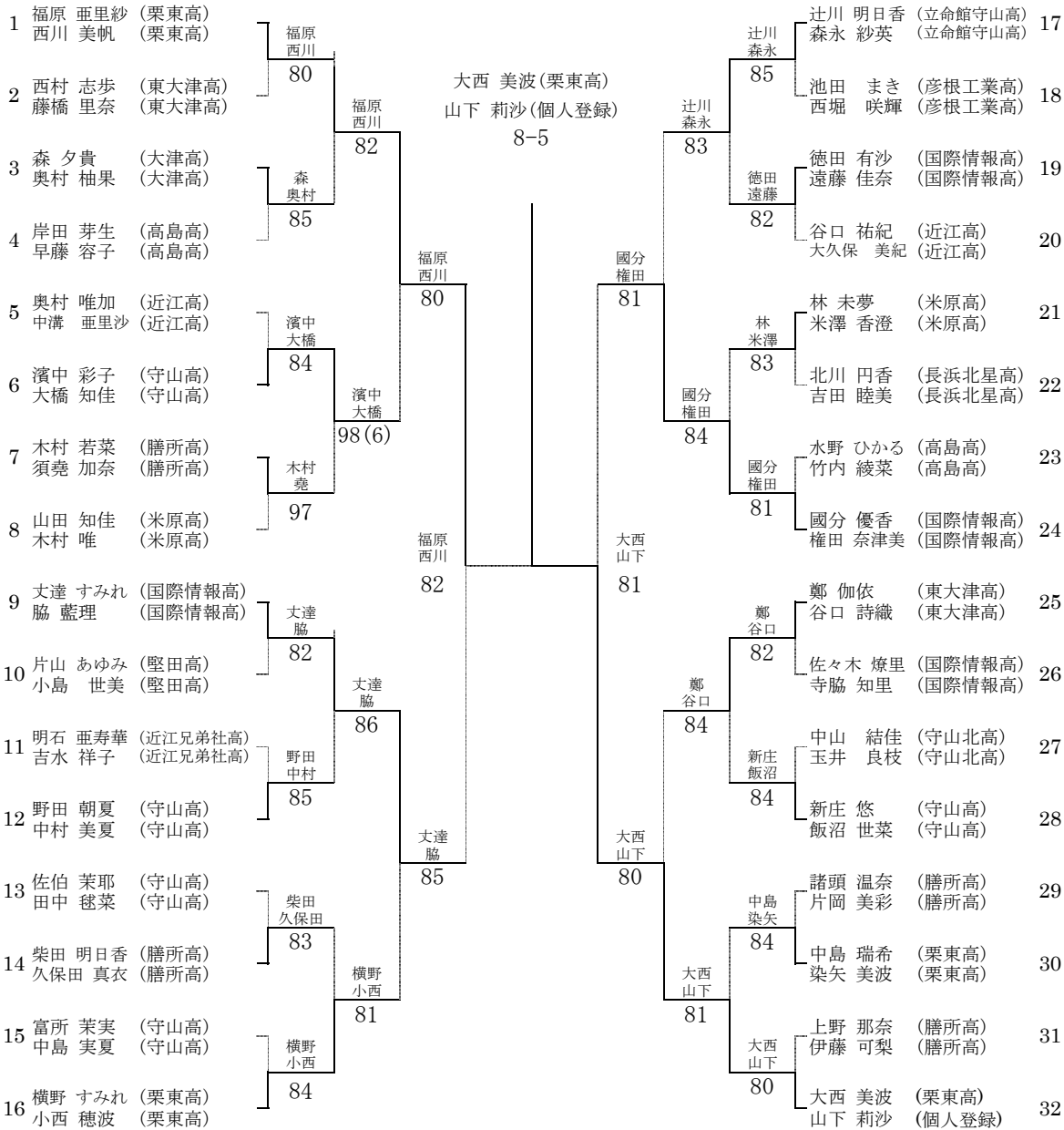


7・8位決定戦 (1セット)



順位	
1位	奥田 圭都・田中 敏基(光泉)
2位	伊賀 恵佑・南 直貴(光泉)
3位	梅津 圭・久保 翔太(光泉)
4位	芝原 文人・松野 航平(国際情報)
5位	安土 達也・飯塚 尚輝(東大津)
6位	林 良雅・森 響樹(東大津)
7位	大江 博康・阪本 皓城(光泉)
8位	馬淵 裕矢・池内 大道(米原)

18歳以下 女子 ダブルス 本戦



シード

- 1 福原 亜里紗(栗東高)  
西川 美帆
- 2 大西 美波(栗東高)  
山下 莉沙
- 3 丈達 すみれ(国際情報高)  
脇 藍理
- 4 國分 優香(国際情報高)  
権田 奈津美
- 5 横野 すみれ(栗東高)  
小西 穂波
- 6 鄭 伽依(東大津高)  
谷口 詩織
- 7 山田 知佳(米原高)  
木村 唯
- 8 辻川 明日香(立命館守山高)  
森永 紗英

