

平成21年度 近畿高等学校選抜テニス大会 競技日程等
(「開催要項および注意事項」より抜粋)

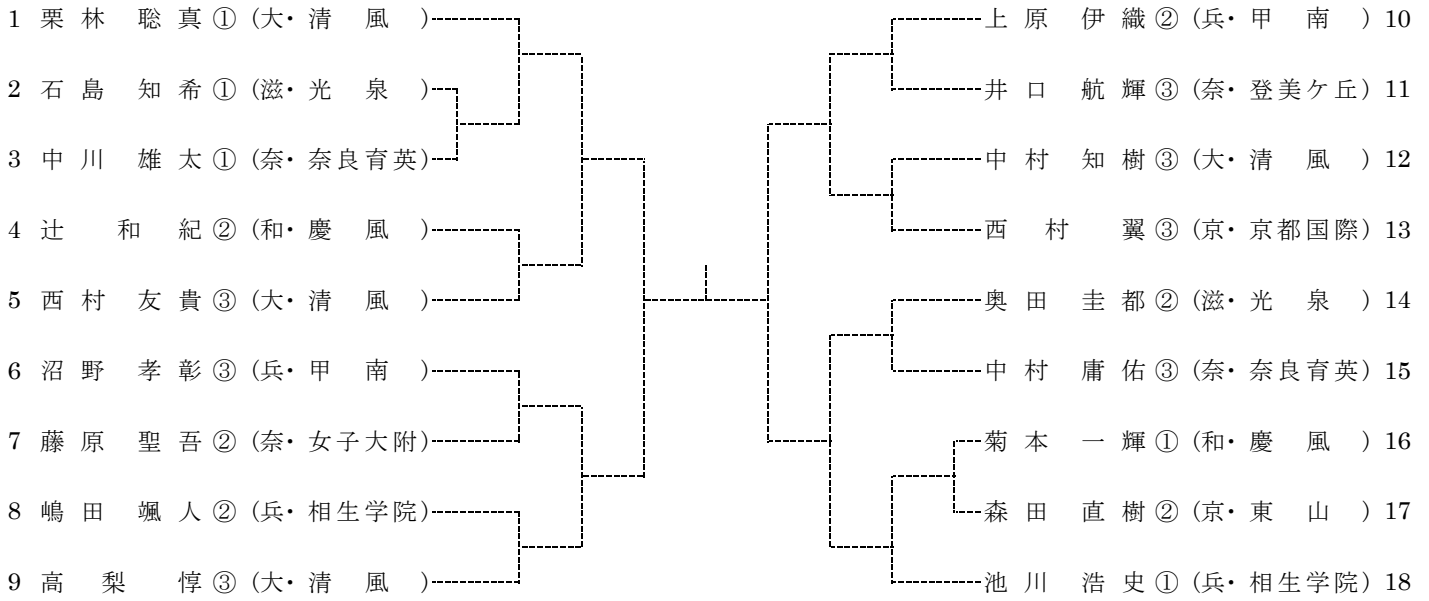
以下の下線部が例年の要項から変更となった箇所です。

5. 期 日 平成21年6月19日(金)より21日(日)まで
6月19日(金) 午前9時より 個人の部 男女シングルス 1R-F
6月20日(土) 午前9時より 個人の部 男女ダブルス 1R-F
正午より 団体の部 男女 1R-SF
6月21日(日) 午前9時より 団体の部 男女 F
午前9時より 新人の部 男女シングルス 1R-F
競技終了後閉会式および表彰式
6. 場 所 滋賀県立長浜ドーム(砂入り人工芝屋内コート12面)
〒526-0829 滋賀県長浜市田村1320
TEL 0749-64-0808 FAX 0749-62-2006
9. 競技方法 (1) 団体の部及び個人の部共に、8ゲームズプロセットで行うトーナメント方式とし、8ゲームズオール後はITF方式タイブレークを採用する。
(2) 団体の部および個人の部の審判は、セルフジャッジとする。
(3) 試合に際してのコート内でのウォームアップは、3分以内とする。
- (4) 団体の部の1回戦はすべての対戦を実施するが、2回戦以降についてはポイントが決定後、打ち切りとする。**
11. 参加料 (1) 団体の部は、1チームにつき10,000円とする。
(2) 個人の部は、シングルス・ダブルス共に、それぞれ4,000円とする。
ただし、新人の部の参加料は、2,000円とする。
(3) 参加料には、ボール代を含む。
12. 諸会議 (1) 組合せ編成会議 平成21年6月13日(土) 午後2時より
アウイーナ大阪(近鉄上本町駅下車徒歩3分)
電話 06-772-1441
当日は、参加校分の定型A4封筒をご持参下さい。
(2) 各府県専門委員長会議 平成21年6月18日(木) 午後 時より
彦根ビューホテル(彦根市松原町1435-91)
電話 0749-26-1111
13. 宿泊申込 6月18日・19日・20日に宿泊を希望する学校は、彦根ビューホテル(0749-26-1111)に直接申し込むこと。(ただし、彦根ビューホテルは大会オフィシャルホテルではありません)
※彦根プリンスホテルが彦根ビューホテルに変わりました。
(所在地は変更ありません。)
14. その他 (1) 本大会の使用球は、男子はウィルソンUSオープンエクストラデューティ、女子はウィルソンUSオープンレギュラーデューティとする。
(2) 大会参加生徒は、必ず所属する高等学校の専任教員によって引率され、引率者は、生徒のすべての行動に責任を負うこととする。
(3) 試合の服装は、全国高体連服装規定に準ずる。
(4) 出席の届け出は、団体の部・個人の部ともに、試合開始30分前までとする。団体の部は登録された監督・選手全員が、個人の部は選手・組が揃って、競技のできる服装で行うこと。
(5) 6月18日(木)の13時から17時まで、練習コートを開放します。なお、コート割り当ては、大会本部で行います。
6月19日(金)と20日(土)の個人戦出場選手対象の試合前のコート開放はありません。6月20日(土)の団体戦出場選手対象の試合前のコート開放は、例年通り行う予定です。
(6) ストリングサービスを会場内に設置いたします。
(7) 6月21日(日)に新人の部を行います。
(8) 競技中における疾病、傷害などの応急処置(医師による経費は個人負担)は主催者側で行いますが、その後の責任は負いかねます。
救急病院連絡先: 長浜市立長浜市民病院
住所: 長浜市大成亥町313 TEL: 0749-68-2300

平成21年度 近畿高等学校選抜テニス大会

平成21年6月19日～21日(長浜ドーム)

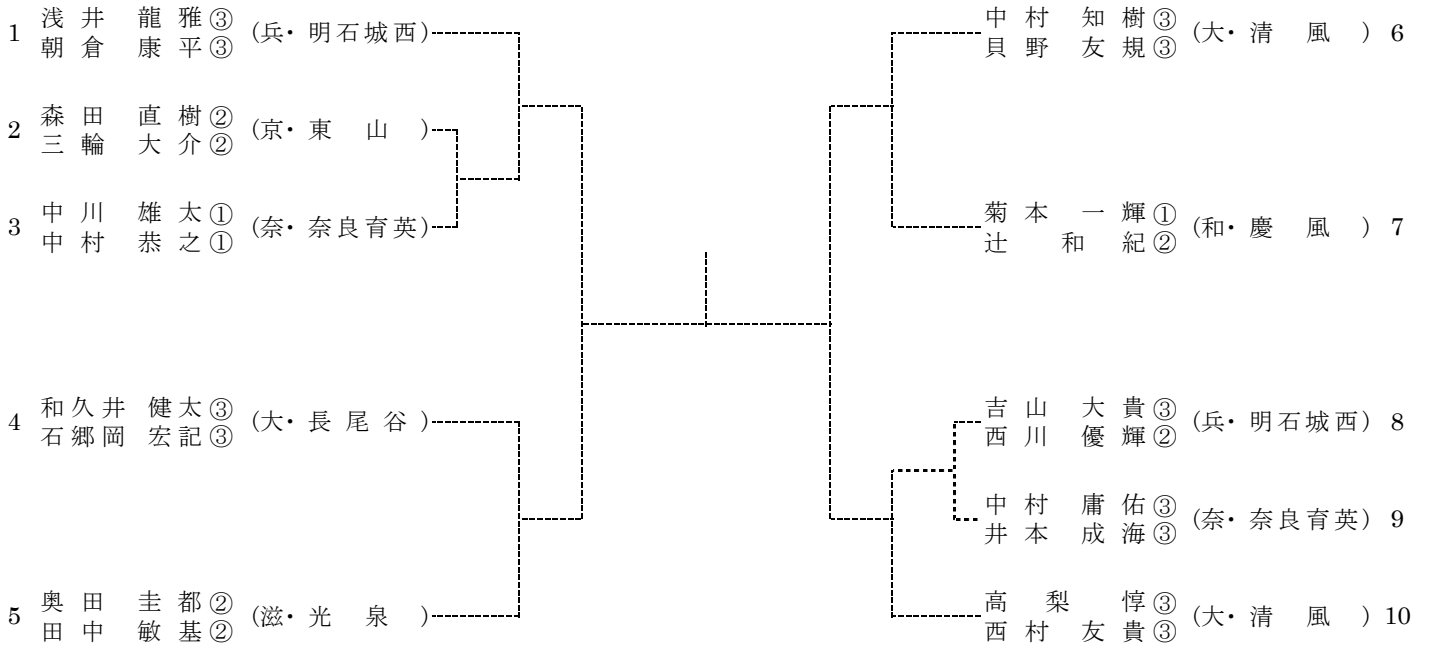
男子シングルス



シード順位

1 栗林 聡真(大・清風) 2 池川 浩史(兵・相生学院) 3 上原 伊織(兵・甲南) 4 高梨 惇(大・清風)

男子ダブルス



シード順位

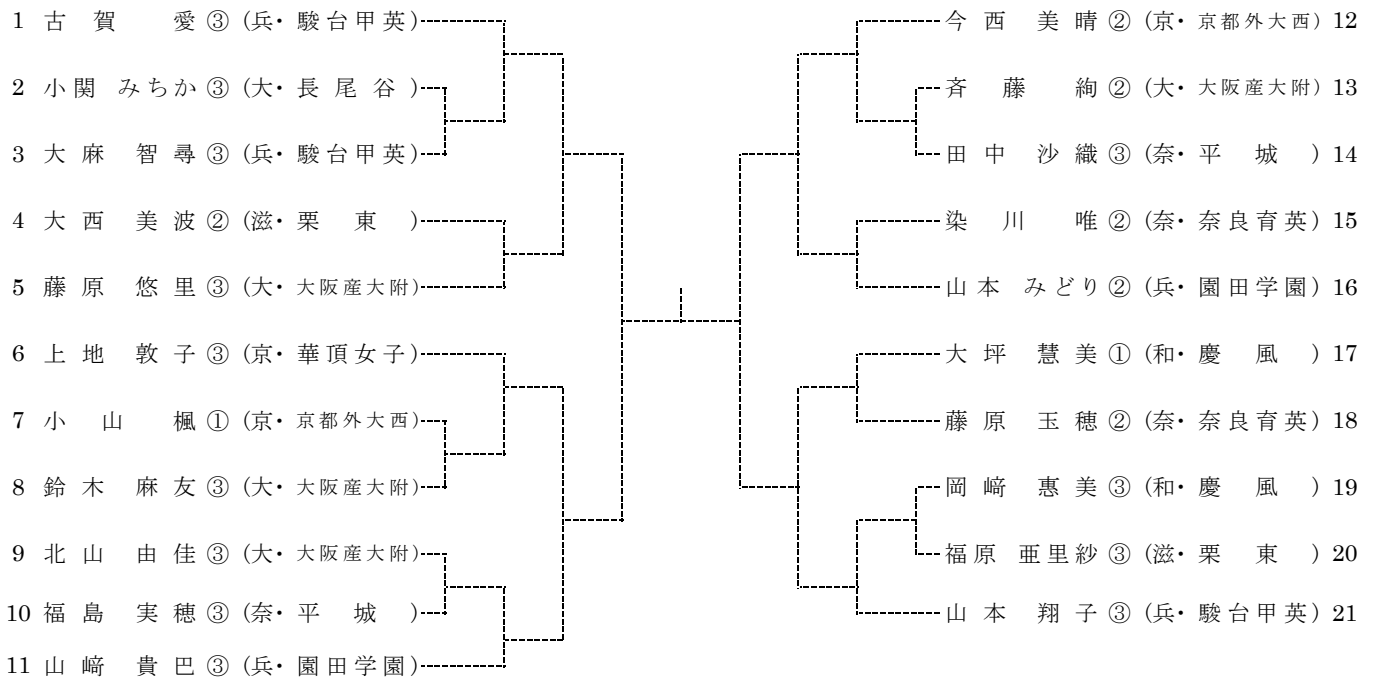
1. 浅井 龍雅(兵・明石城西) 朝倉 康平 2. 高梨 惇(大・清風) 西村 友貴

(お知らせ)大会終了数日以内に、全国高体連テニス部のホームページでも本大会の対戦記録をご覧頂けます。

平成21年度 近畿高等学校選抜テニス大会

平成21年6月19日～21日(長浜ドーム)

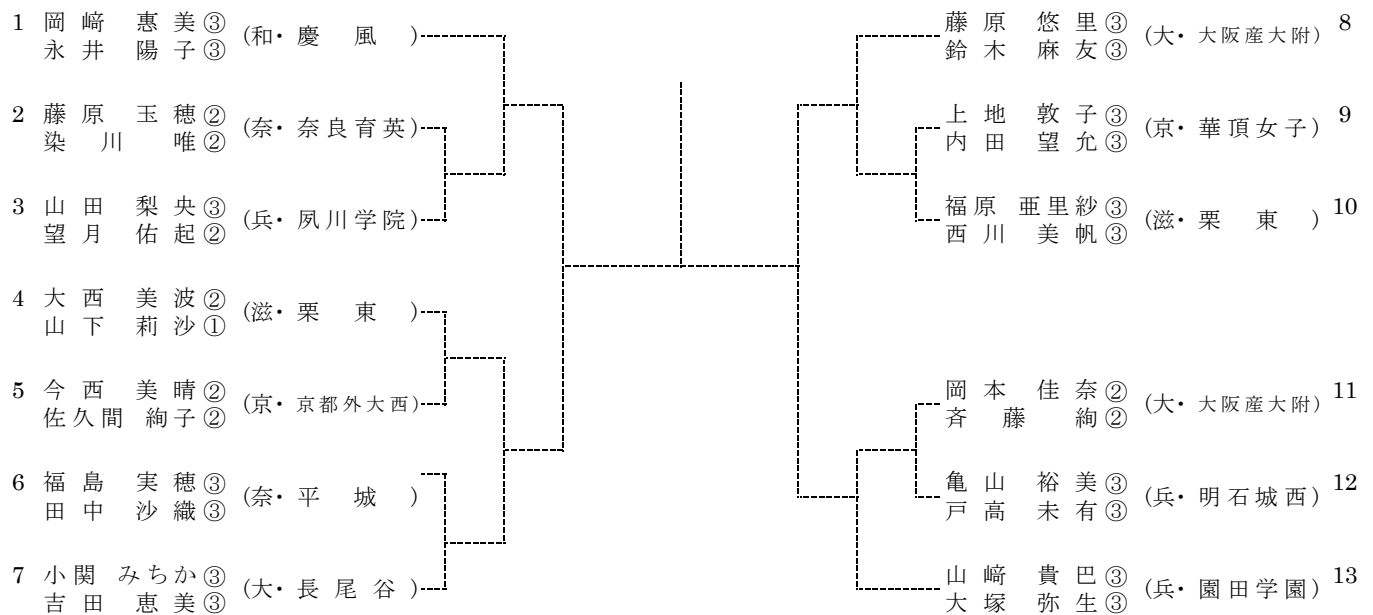
女子シングルス



シード順位

1 古賀 愛(兵・駿台甲英) 2 山本 翔子(兵・駿台甲英) 3 今西 美晴(京・京都外大西) 4 山崎 貴巴(兵・園田学園)

女子ダブルス



シード順位

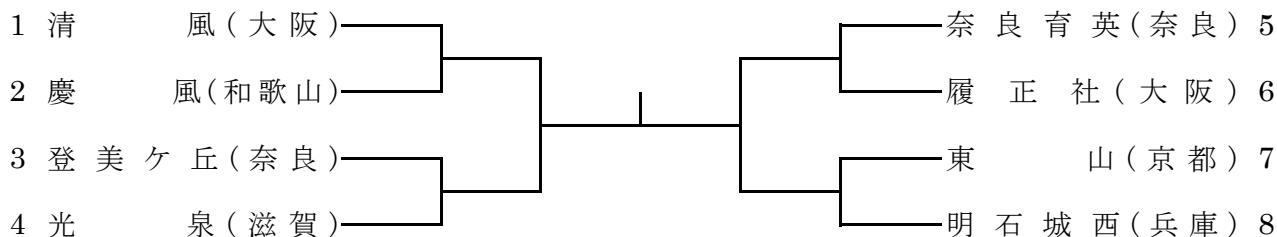
1 岡崎 恵美(慶風) 永井 陽子 2 山崎 貴巴(園田学園) 大塚 弥生 3 小関 みちか(長尾谷) 吉田 恵美 4 藤原 悠里(大阪産大附) 鈴木 麻友

(お知らせ)大会終了数日以内に、全国高体連テニス部のホームページでも本大会の対戦記録をご覧頂けます。

平成21年度 近畿高等学校選抜テニス大会

平成21年6月19日～21日(長浜ドーム)

男子団体戦



シード順位 1 清風(大阪) 2 明石城西(兵庫)

男子団体戦選手名簿

| No. | 1 | 府県名 | 大阪 |
|-----|--------|-----|----|
| 学校名 | 清風 | | |
| 順位 | 監督・選手名 | 学年 | |
| | 富岡 保雄 | | |
| 1 | 高梨 惇 | 3 | |
| 2 | 西村 友貴 | 3 | |
| 3 | 栗林 聡真 | 1 | |
| ④ | 中村 知樹 | 3 | |
| 5 | 貝野 友規 | 3 | |

| No. | 2 | 府県名 | 和歌山 |
|-----|--------|-----|-----|
| 学校名 | 慶風 | | |
| 順位 | 監督・選手名 | 学年 | |
| | 廣田 眞司 | | |
| 1 | 菊本 一輝 | 1 | |
| 2 | 辻 和紀 | 2 | |
| ③ | 金 太優 | 2 | |
| 4 | 永井 太陽 | 1 | |
| 5 | 今 諒哉 | 1 | |

| No. | 3 | 府県名 | 奈良 |
|-----|--------|-----|----|
| 学校名 | 登美ヶ丘 | | |
| 順位 | 監督・選手名 | 学年 | |
| | 前川 恭彦 | | |
| 1 | 井口 航輝 | 3 | |
| 2 | 黒木 紳太郎 | 1 | |
| ③ | 中島 貴宏 | 2 | |
| 4 | 貞森 栄志 | 3 | |
| 5 | 羽室 行光 | 2 | |

| No. | 4 | 府県名 | 滋賀 |
|-----|--------|-----|----|
| 学校名 | 光泉 | | |
| 順位 | 監督・選手名 | 学年 | |
| | 富波 京子 | | |
| 1 | 奥田 圭都 | 2 | |
| 2 | 石島 知希 | 1 | |
| 3 | 田中 敏基 | 2 | |
| ④ | 久保 翔太 | 3 | |
| 5 | 南 直貴 | 2 | |

| No. | 5 | 府県名 | 奈良 |
|-----|--------|-----|----|
| 学校名 | 奈良育英 | | |
| 順位 | 監督・選手名 | 学年 | |
| | 吉川 智子 | | |
| ① | 中村 庸佑 | 3 | |
| 2 | 中川 雄太 | 1 | |
| 3 | 井本 成海 | 3 | |
| 4 | 中村 恭之 | 1 | |
| 5 | 窪之内 悠志 | 1 | |

| No. | 6 | 府県名 | 大阪 |
|-----|--------|-----|----|
| 学校名 | 履正社 | | |
| 順位 | 監督・選手名 | 学年 | |
| | 中井 功 | | |
| 1 | 下向 将志 | 3 | |
| 2 | 田川 佑樹 | 2 | |
| 3 | 梅岡 秀介 | 3 | |
| ④ | 花牟禮 卓也 | 3 | |
| 5 | 伊田 勇輝 | 3 | |

| No. | 7 | 府県名 | 京都 |
|-----|--------|-----|----|
| 学校名 | 東山 | | |
| 順位 | 監督・選手名 | 学年 | |
| | 羽谷 隆 | | |
| 1 | 森田 直樹 | 2 | |
| ② | 南條 大智 | 3 | |
| 3 | 三輪 大介 | 2 | |
| 4 | 川口 剛平 | 2 | |
| 5 | 北田 凌 | 2 | |

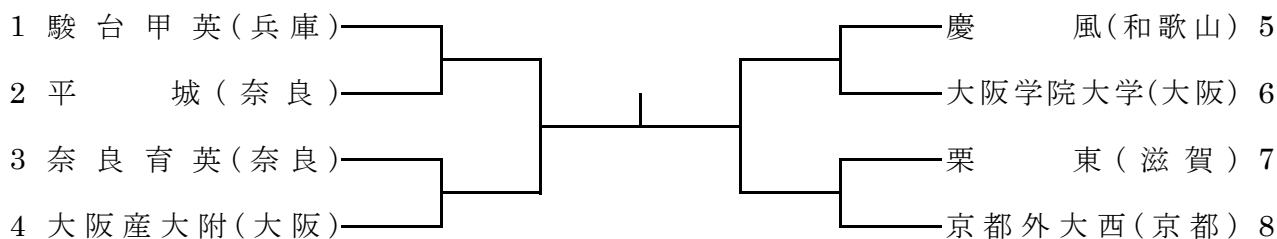
| No. | 8 | 府県名 | 兵庫 |
|-----|--------|-----|----|
| 学校名 | 明石城西 | | |
| 順位 | 監督・選手名 | 学年 | |
| | 藤本 秀子 | | |
| ① | 浅井 龍雅 | 3 | |
| 2 | 吉山 大貴 | 3 | |
| 3 | 朝倉 康平 | 3 | |
| 4 | 松山 知史 | 3 | |
| 5 | 西川 優輝 | 2 | |

(お知らせ)大会終了数日以内に、全国高体連テニス部のホームページでも本大会の対戦記録をご覧頂けます。

平成21年度 近畿高等学校選抜テニス大会

平成21年6月19日～21日(長浜ドーム)

女子団体戦



シード順位 1 駿台甲英(兵庫) 2 京都外大西(京都)

女子団体戦選手名簿

| No. | 1 | 府県名 | 兵庫 |
|-----|--------|-----|----|
| 学校名 | 駿台甲英 | | |
| 順位 | 監督・選手名 | 学年 | |
| | 阿形 昌宏 | | |
| 1 | 古賀 愛 | 3 | |
| ② | 山本 翔子 | 3 | |
| 3 | 大麻 智尋 | 3 | |
| 4 | 野井 夕夏子 | 1 | |
| 5 | 池本 亜耶香 | 2 | |

| No. | 2 | 府県名 | 奈良 |
|-----|--------|-----|----|
| 学校名 | 平城 | | |
| 順位 | 監督・選手名 | 学年 | |
| | 鎌田 博文 | | |
| ① | 福島 実穂 | 3 | |
| 2 | 田中 沙織 | 3 | |
| 3 | 浅井 砂樹 | 3 | |
| 4 | 岸本 千裕 | 3 | |
| 5 | 松本 菜々子 | 2 | |

| No. | 3 | 府県名 | 奈良 |
|-----|--------|-----|----|
| 学校名 | 奈良育英 | | |
| 順位 | 監督・選手名 | 学年 | |
| | 北原 裕美 | | |
| 1 | 藤原 玉穂 | 2 | |
| ② | 染川 唯 | 2 | |
| 3 | 田中 優希子 | 1 | |
| 4 | 藤本 杏奈 | 1 | |
| 5 | 平井 萌絵 | 1 | |

| No. | 4 | 府県名 | 大阪 |
|-----|--------|-----|----|
| 学校名 | 大阪産大附 | | |
| 順位 | 監督・選手名 | 学年 | |
| | 疋田 貴義 | | |
| ① | 藤原 悠里 | 3 | |
| 2 | 鈴木 麻友 | 3 | |
| 3 | 斉藤 絢 | 2 | |
| 4 | 北山 由佳 | 3 | |
| 5 | 岡本 佳奈 | 2 | |

| No. | 5 | 府県名 | 和歌山 |
|-----|--------|-----|-----|
| 学校名 | 慶風 | | |
| 順位 | 監督・選手名 | 学年 | |
| | 沢 英樹 | | |
| 1 | 大坪 慧美 | 1 | |
| ② | 岡崎 恵美 | 3 | |
| 3 | 永井 陽子 | 3 | |
| 4 | 福川 絵梨奈 | 3 | |
| 5 | 東原 佳奈 | 1 | |

| No. | 6 | 府県名 | 大阪 |
|-----|--------|-----|----|
| 学校名 | 大阪学院大学 | | |
| 順位 | 監督・選手名 | 学年 | |
| | 吉山 佳織 | | |
| 1 | 藤原 彩葉 | 2 | |
| 2 | 村田 瑞季 | 1 | |
| ③ | 栗林 千聡 | 3 | |
| 4 | 中野 梨絵 | 1 | |
| 5 | 木許 裕月 | 2 | |

| No. | 7 | 府県名 | 滋賀 |
|-----|--------|-----|----|
| 学校名 | 栗東 | | |
| 順位 | 監督・選手名 | 学年 | |
| | 赤田 一則 | | |
| 1 | 大西 美波 | 2 | |
| ② | 福原 亜里紗 | 3 | |
| 3 | 西川 美帆 | 3 | |
| 4 | 山下 莉沙 | 1 | |
| 5 | 田中 真梨子 | 1 | |

| No. | 8 | 府県名 | 京都 |
|-----|--------|-----|----|
| 学校名 | 京都外大西 | | |
| 順位 | 監督・選手名 | 学年 | |
| | 武村 篤 | | |
| 1 | 今西 美晴 | 2 | |
| 2 | 小山 楓 | 1 | |
| 3 | 奥田 渚砂 | 3 | |
| 4 | 佐久間 絢子 | 2 | |
| 5 | 川島 未夢 | 3 | |

(お知らせ)大会終了数日以内に、全国高体連テニス部のホームページでも本大会の対戦記録をご覧頂けます。

平成 21 年度 近畿高等学校選抜テニス大会

団体戦オーダー用紙
(本部提出用)

| 種 別 | 男子・女子 | 回戦 | 1 回戦・S F・F |
|-------|-------|----|------------|
| 学 校 名 | 高等学校 | | |
| 監 督 名 | | | |
| 対戦校名 | 高等学校 | | |
| 1 D | ----- | | |
| 1 S | | | |
| 2 S | | | |

平成 21 年度 近畿高等学校選抜テニス大会

団体戦オーダー用紙
(対戦校交換用)

| 種 別 | 男子・女子 | 回戦 | 1 回戦・S F・F |
|-------|-------|----|------------|
| 学 校 名 | 高等学校 | | |
| 監 督 名 | | | |
| 対戦校名 | 高等学校 | | |
| 1 D | ----- | | |
| 1 S | | | |
| 2 S | | | |

平成 2 1 年度近畿高等学校選抜テニス大会
団体の部

監督・選手変更及び抹消届

平成 2 1 年 月 日

学校名

学校長名

印

顧問氏名

印

| 既登録監督・選手及び抹消選手 | 新登録監督・選手 |
|----------------|----------|
| 理由 | |

注 監督・選手の変更は1名ごとに各1枚使用して下さい。
けが、疾病については診断書が必要です。