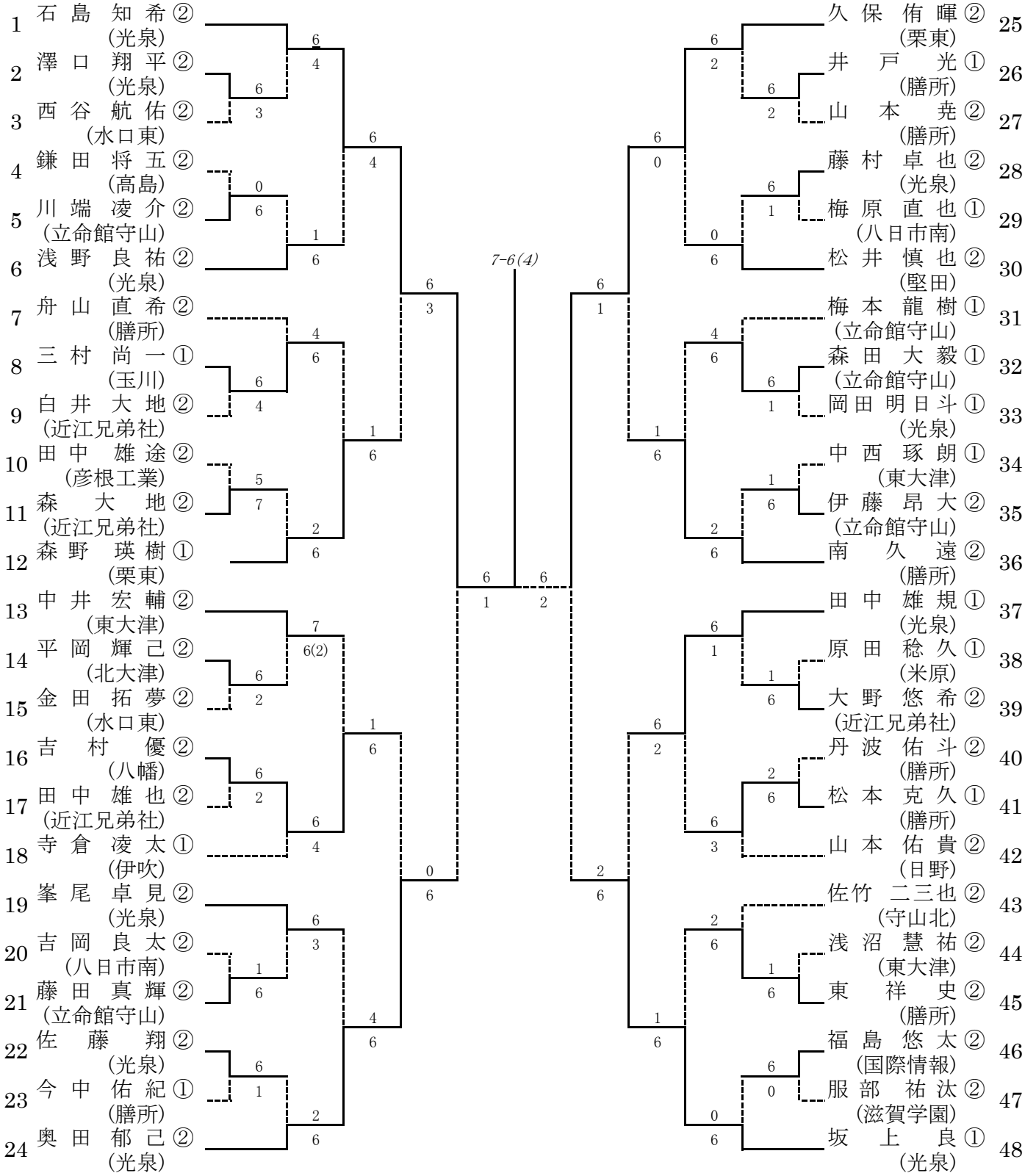


平成22年度 近畿高等学校テニス大会滋賀県予選

男子シングルス 本戦



- 1位 石島 知希(光泉)
- 2位 久保 侑暉(栗東)
- 3位 坂上 良(光泉)
- 4位 奥田 郁己(光泉)

シード選手

- |              |                |                 |              |
|--------------|----------------|-----------------|--------------|
| 1.石島 知希(光泉)  | 2.坂上 良(光泉)     | 3.奥田 郁己(光泉)     | 4.久保 侑暉(栗東)  |
| 5.森野 瑛樹(栗東)  | 6.南 久遠(膳所)     | 7.田中 雄規(光泉)     | 8.中井 宏輔(東大津) |
| 9.浅野 良祐(光泉)  | 10.松井 慎也(堅田)   | 11.山本 佑貴(日野)    | 12.舟山 直希(膳所) |
| 13.寺倉 凌太(伊吹) | 14.佐竹 二三也(守山北) | 15.梅本 龍樹(立命館守山) | 16.峯尾 卓見(光泉) |

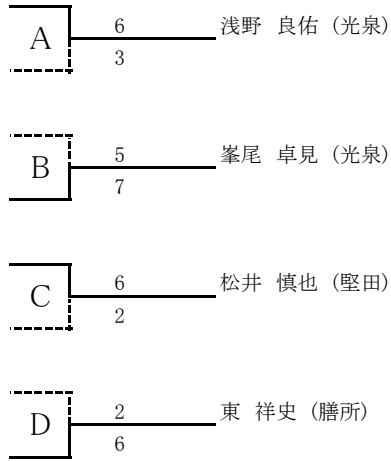
試合方法:1セット(6オールタイムブレイク)

期日:平成22年8月 日  
於:大津市大石緑地スポーツ村テニスコート

平成22年度 近畿高校テニス大会 滋賀県予選会 シングルス順位戦

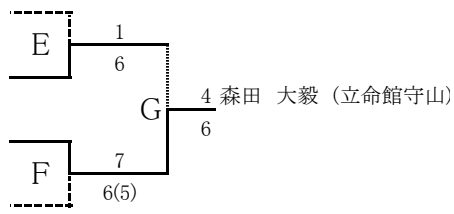
【順位戦A(9~12位決定戦)】

1	浅野 良佑 (光泉)
2	三村 尚一 (玉川)
3	中井 宏輔 (東大津)
4	峯尾 卓見 (光泉)
5	松井 慎也 (堅田)
6	森田 大毅 (立命館守山)
7	松本 克久 (膳所)
8	東 祥史 (膳所)



【順位戦B(13位決定戦)】

9	三村 尚一 (玉川)
10	中井 宏輔 (東大津)
11	森田 大毅 (立命館守山)
12	松本 克久 (膳所)



平成22年度 近畿高等学校テニス大会 出場予定者  
(シングルス13名、ダブルス7ペア)

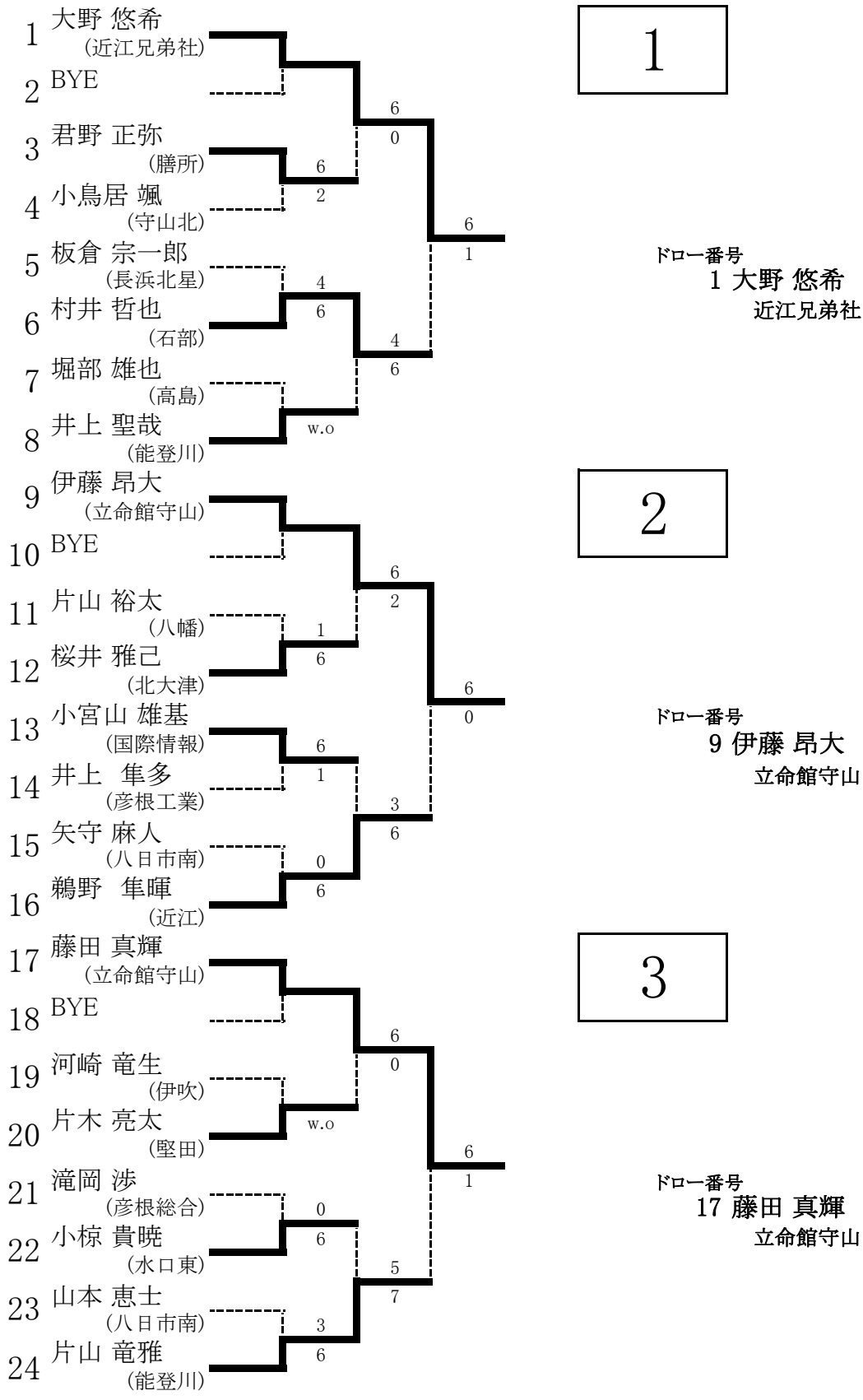
滋賀県予選会 結果(男子)

男子シングルス

No.	氏名	学校略称	学年
1	石島 知希	光泉	2
2	久保 侑暉	栗東	2
3	坂上 良	光泉	1
4	奥田 郁己	光泉	2
5	森野 瑛樹	栗東	1
6	南 久遠	膳所	2
7	田中 雄規	光泉	1
8	吉村 優	八幡	2
9	浅野 良祐	光泉	2
10	松井 慎也	堅田	2
11	峯尾 卓見	光泉	2
12	東 祥史	膳所	2
13	森田 大毅	立命館守山	1

男子ダブルス

No.	氏名	学校略称	学年
1	石島 知希	光泉	2
	奥田 郁己		2
2	坂上 良	光泉	2
	浅野 良祐		1
3	久保 侑暉	栗東	2
	森野 瑛樹		1
4	田中 雄規	光泉	1
	峯尾 卓見		2
5	伊藤 昂大	立命館守山	2
	村地 遼平		2
6	澤口 翔平	光泉	1
	清水 修平		1
7	南 久遠	膳所	2
	舟山 直希		2



25	川端 凌介 (立命館守山)			
26	BYE			
27	疋田 啓悟 (光泉)	6	1	6
28	川北 健太 (伊吹)	1		6
29	林田 知樹 (水口東)	6		0
30	石井 智也 (近江)	4	2	
31	吉田 勇大 (堅田)	1	6	
32	藤本 和也 (長浜北星)	6		
33	東 祥史 (膳所)			
34	BYE			
35	清水 駿 (立命館守山)	6	2	6
36	谷口 涼介 (彦根工業)	2		6
37	澤 憲介 (北大津)	6		0
38	村田 倫太郎 (日野)	0	6	
39	河邊 翔太 (国際情報)	7	2	
40	青木 将 (石部)	5		
41	平岡 輝己 (北大津)			
42	BYE			
43	中村 隼人 (彦根総合)	5	0	6
44	大西 裕央 (高島)	7		6
45	高橋 尚人 (守山北)	3		1
46	清水 敦弘 (八幡)	6	0	
47	藤井 聡志 (石部)	4	6	
48	小財 巧也 (能登川)	6		

4

ドロー番号  
25 川端 凌介  
立命館守山

5

ドロー番号  
33 東 祥史  
膳所

6

ドロー番号  
41 平岡 輝己  
北大津

49	吉村 優 (八幡)			
50	BYE			
51	東郷 幸彦 (守山北)	7	6	0
52	柏 知也 (米原)	6(3)		6
53	那須 宥太 (膳所)	6		4
54	澤 善輝 (石部)	2	7	
55	上村 晃生 (堅田)	4	5	
56	五十嵐 拓也 (光泉)	6		
57	福島 悠太 (国際情報)			
58	BYE			
59	脇坂 祐平 (日野)	6	6	0
60	澤 乃輔 (近江兄弟社)	1		7
61	石原 雅生 (米原)	6		5
62	福西 郁哉 (玉川)	3	2	
63	北川 真也 (彦根工業)	3	6	
64	堀 聖矢 (立命館守山)	6		
65	藤村 卓也 (光泉)			
66	BYE			
67	伊原 慎二 (北大津)	5	2	6
68	寺田 卓 (国際情報)	7		6
69	杉原 諒 (八幡)	0		2
70	金子 高之 (能登川)	6	3	
71	宮崎 泰次 (長浜北星)	1	6	
72	齋藤 優太 (膳所)	6		

7

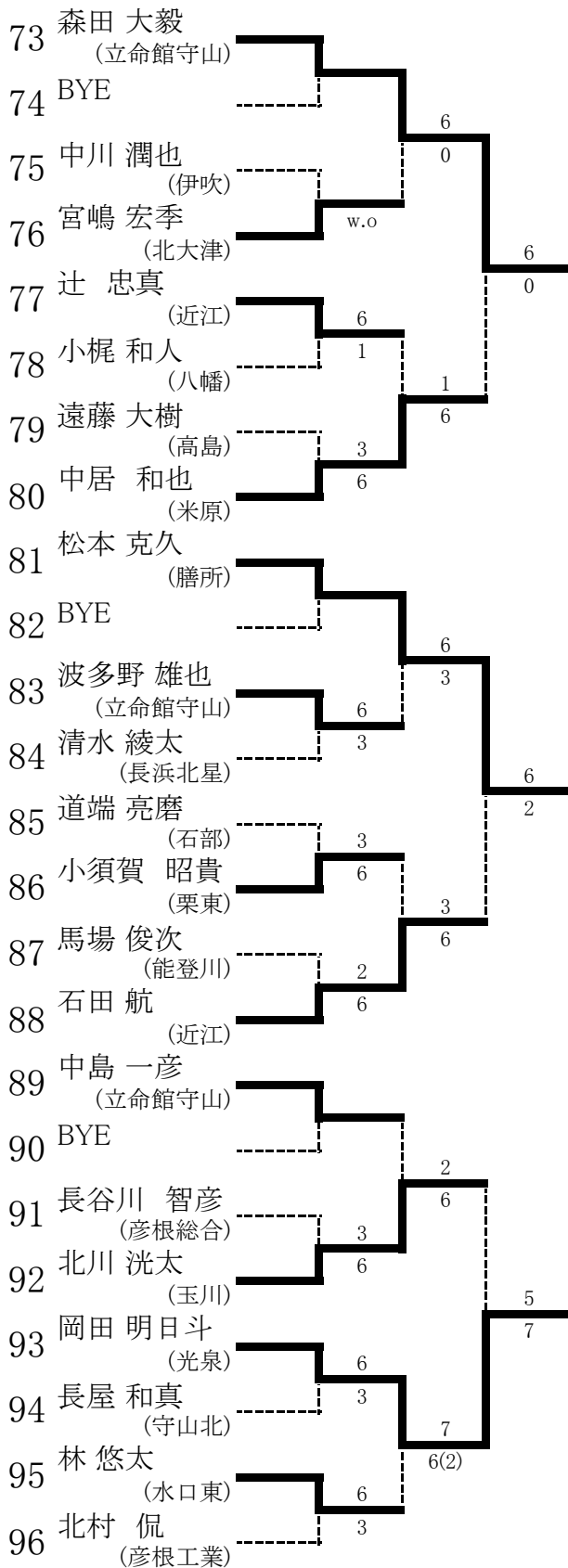
ドロー番号  
49 吉村 優  
八幡

8

ドロー番号  
57 福島 悠太  
国際情報

9

ドロー番号  
65 藤村 卓也  
光泉



10

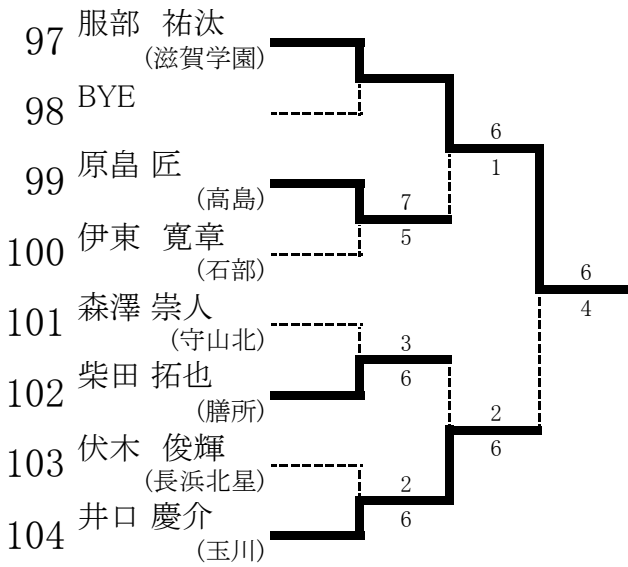
ドロー番号  
73 森田 大毅  
立命館守山

11

ドロー番号  
81 松本 克久  
膳所

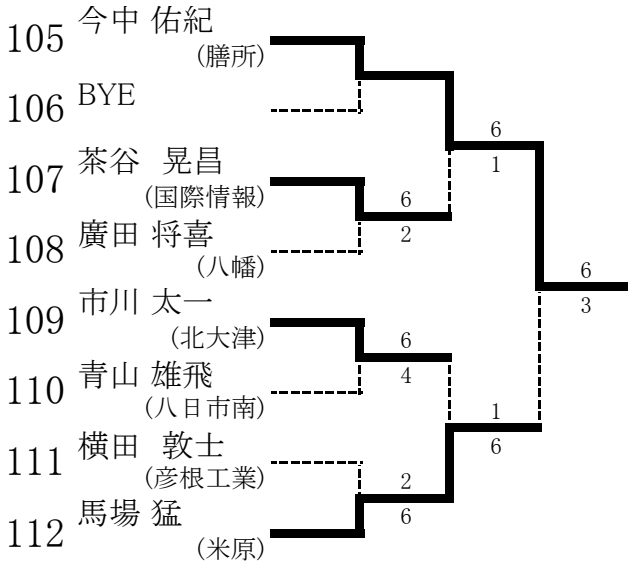
12

ドロー番号  
93 岡田 明日斗  
光泉



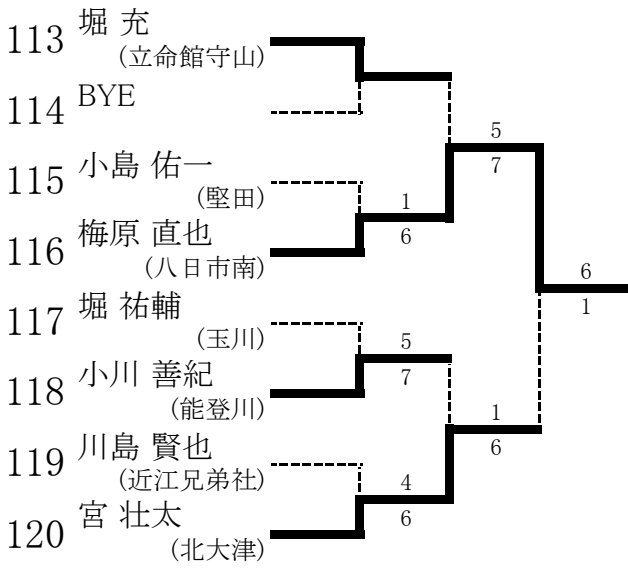
13

ドロー番号  
97 服部 祐汰  
滋賀学園



14

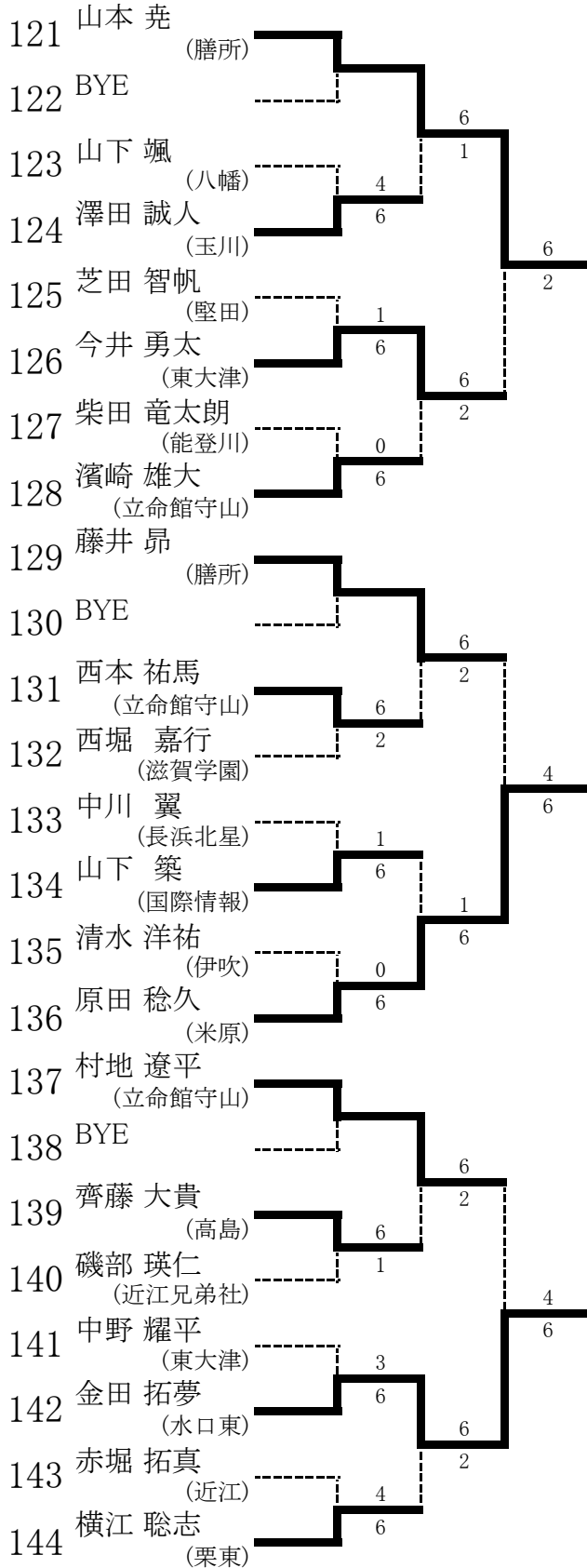
ドロー番号  
105 今中 佑紀  
膳所



15

ドロー番号  
116 梅原 直也  
八日市南





16

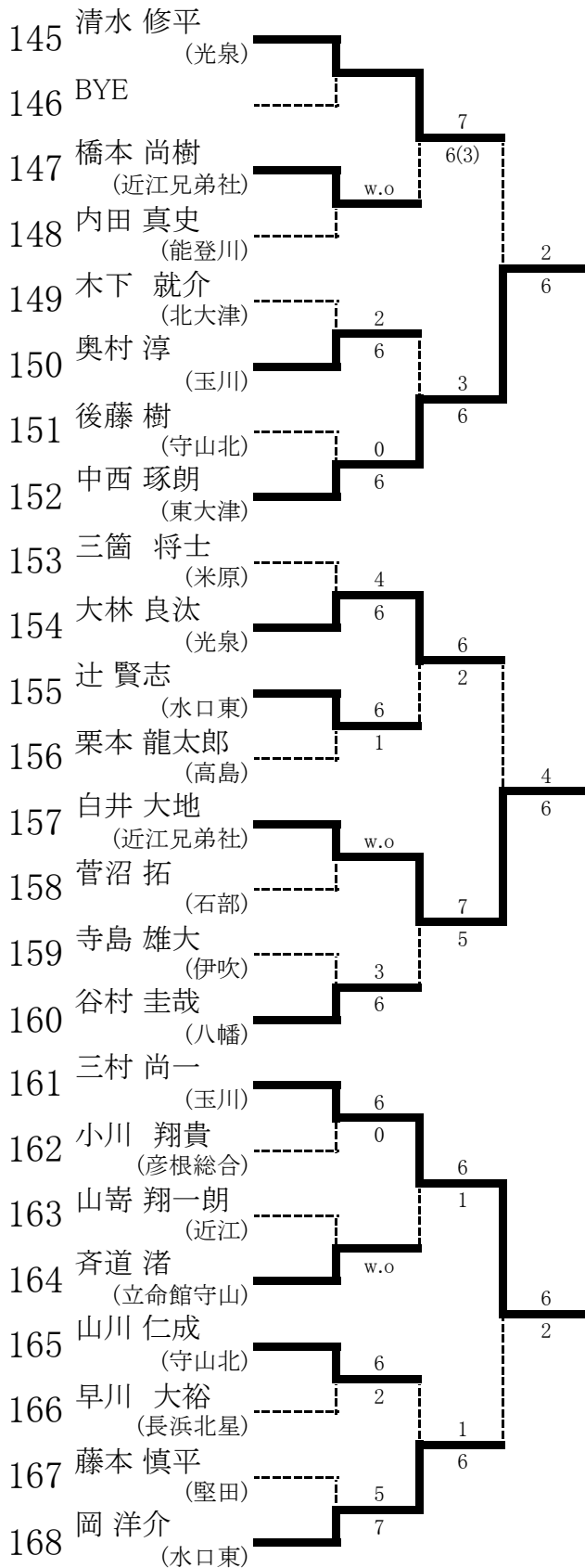
ドロー番号  
121 山本 堯  
膳所

17

ドロー番号  
136 原田 稔久  
米原

18

ドロー番号  
142 金田 拓夢  
水口東



19

ドロウ番号  
152 中西 琢朗  
東大津

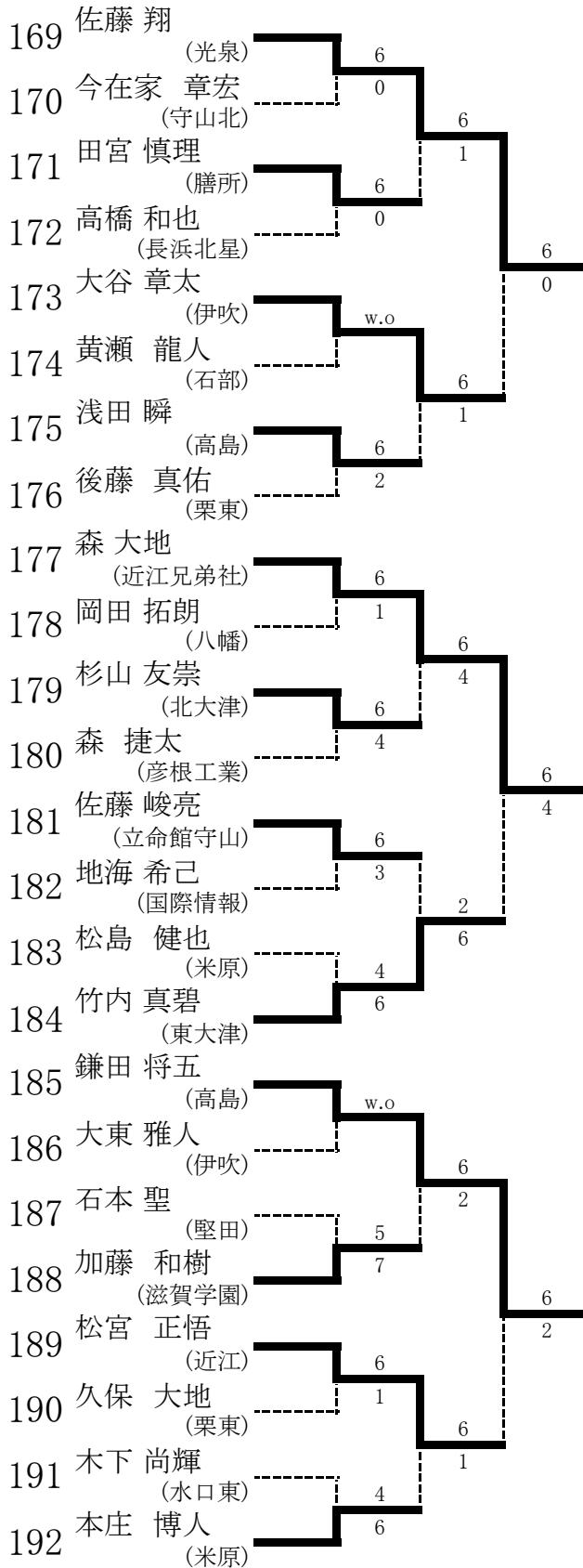
20

ドロウ番号  
157 白井 大地  
近江兄弟社

21

ドロウ番号  
161 三村 尚一  
玉川

# 男子 シングルス予選



22

ドロー番号  
169 佐藤翔

光泉

23

ドロー番号  
177 森 大地

近江兄弟社

24

ドロー番号  
185 鎌田 将五

高島

193	田中 龍司 (東大津)	6
194	森脇 大輔 (近江)	1
195	南 佑典 (光泉)	6
196	中村 誠希 (石部)	4
197	馬場 亮輔 (米原)	6
198	中村 謙吾 (玉川)	2
199	宮口 翔 (伊吹)	2
200	井戸 光 (膳所)	6
201	寺本 達哉 (東大津)	6
202	近藤 和真 (堅田)	2
203	菊井 大翼 (能登川)	3
204	田中 雄也 (近江兄弟社)	6
205	奥村 勇世 (国際情報)	6
206	國友 惇巨 (高島)	3
207	木村 拓也 (栗東)	4
208	吉田 純平 (彦根工業)	6
209	田中 雄途 (彦根工業)	6
210	宮前 将太 (長浜北星)	1
211	西澤 祥平 (水口東)	6
212	木戸 力也 (立命館守山)	1
213	野村 啓介 (膳所)	1
214	田村 晃一 (東大津)	6
215	澤田 凌兵 (米原)	7
216	濱田 展 (八日市南)	6(2)

25

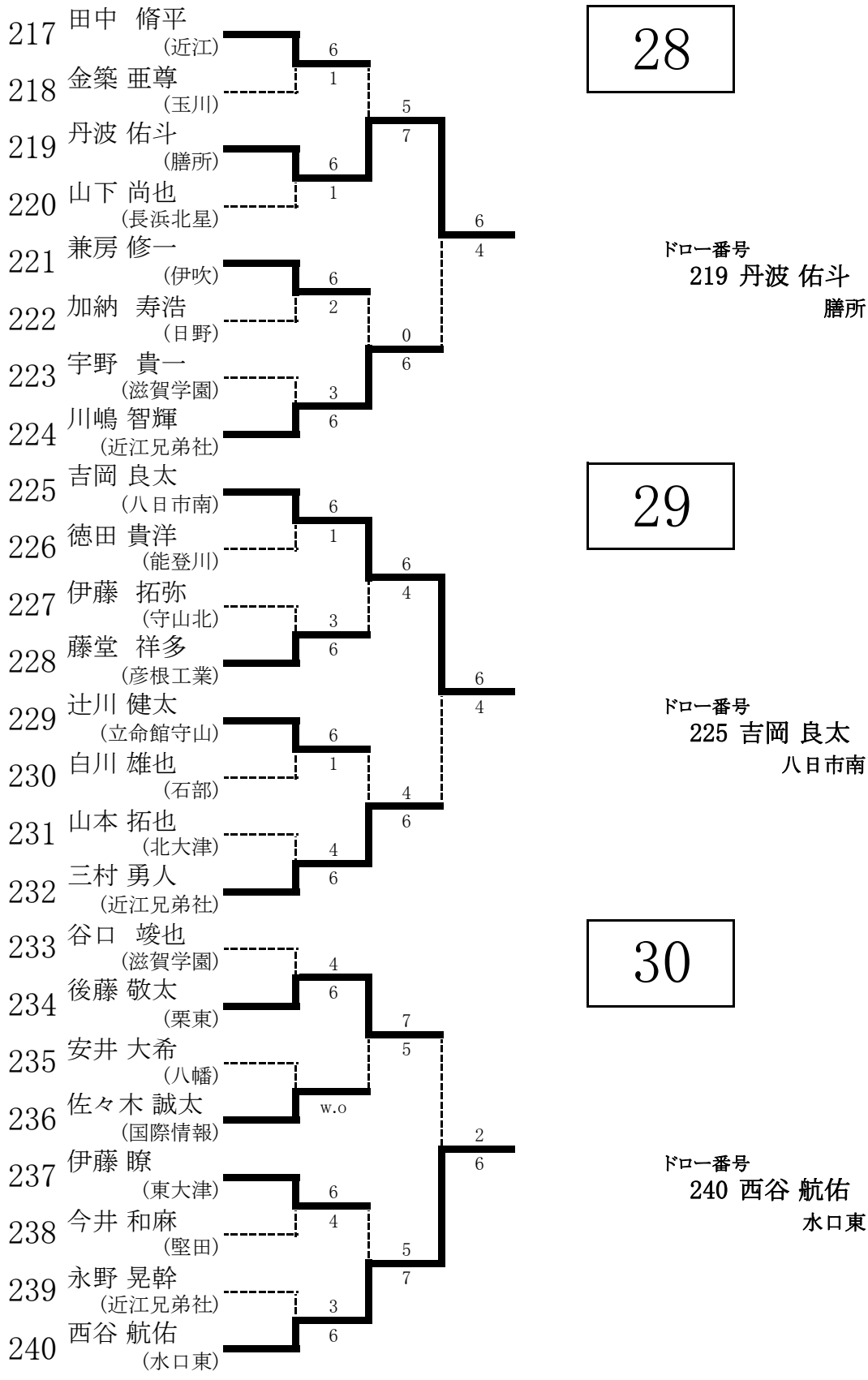
ドロー番号  
200 井戸 光  
膳所

26

ドロー番号  
204 田中 雄也  
近江兄弟社

27

ドロー番号  
209 田中 雄途  
彦根工業



241	中嶋 洋喜 (東大津)	6
242	東野 一星 (膳所)	3
243	宇野 魁人 (守山北)	4
244	塚原 功之 (水口東)	6
245	大久保 恵介 (米原)	6
246	村元 瑞紀 (近江)	0
247	飯沼 良太 (国際情報)	0
248	澤口 翔平 (光泉)	6
249	浅沼 慧祐 (東大津)	6
250	高尾 浩太郎 (彦根工業)	2
251	柴崎 智也 (八幡)	0
252	松尾 祥蔵 (北大津)	6
253	吉田 悠馬 (高島)	6
254	藤本 裕一 (堅田)	0
255	平林 勇人 (伊吹)	3
256	宮瀧 雄太 (玉川)	w.o

31

ドロー番号  
248 澤口 翔平  
光泉

32

ドロー番号  
249 浅沼 慧祐  
東大津