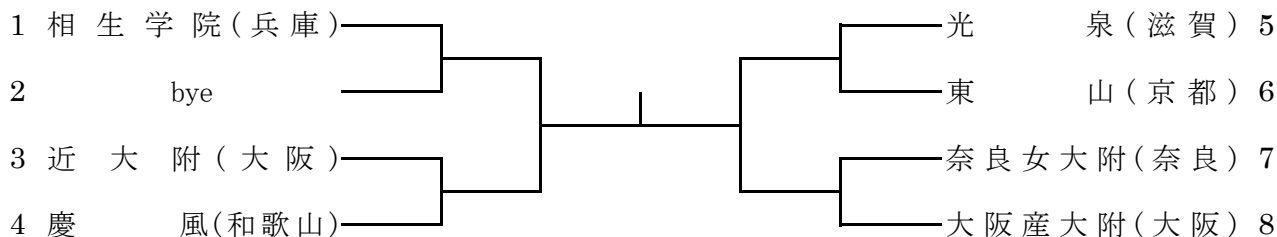


平成22年度 近畿高等学校選抜テニス大会

平成22年6月18日～20日(長浜ドーム)

男子団体戦



シード順位 1 相生学院(兵庫)

2 大阪産大附(大阪)

男子団体戦選手名簿

No.	1	府県名	兵庫
学校名	相生学院		
順位	監督・選手名		学年
	荒井 貴美人		
1	河内 一真	1	
2	池川 浩史	2	
3	嶋田 颯人	3	
4	宇治 崇之	3	
⑤	古井 俊輔	3	

No.	3	府県名	大阪
学校名	近大附		
順位	監督・選手名		学年
	町井 梓		
1	開発 周平	3	
2	高橋 克典	2	
3	谷口 暢基	2	
④	福中 純	3	
5	谷口 僚基	2	

No.	4	府県名	和歌山
学校名	慶風		
順位	監督・選手名		学年
	安井 美保子		
1	菊本 一輝	2	
2	今 諒哉	2	
3	辻 和紀	3	
4	永井 太陽	2	
⑤	金 太優	3	

No.	5	府県名	滋賀
学校名	光泉		
順位	監督・選手名		学年
	富波 京子		
1	奥田 圭都	3	
②	石島 知希	2	
3	田中 敏基	3	
4	坂上 良	1	
5	奥田 郁己	2	

No.	6	府県名	京都
学校名	東山		
順位	監督・選手名		学年
	羽谷 隆		
1	長船 雅喜	1	
②	森田 直樹	3	
3	高木 智	1	
4	倉地 芳直	2	
5	トレド 玲央	1	

No.	7	府県名	奈良
学校名	奈良女大附		
順位	監督・選手名		学年
	松田 正昭		
1	藤原 聖悟	3	
2	岡本 弘暉	1	
3	小池 剛央	3	
4	神谷 直希	3	
⑤	梅木 健太	3	

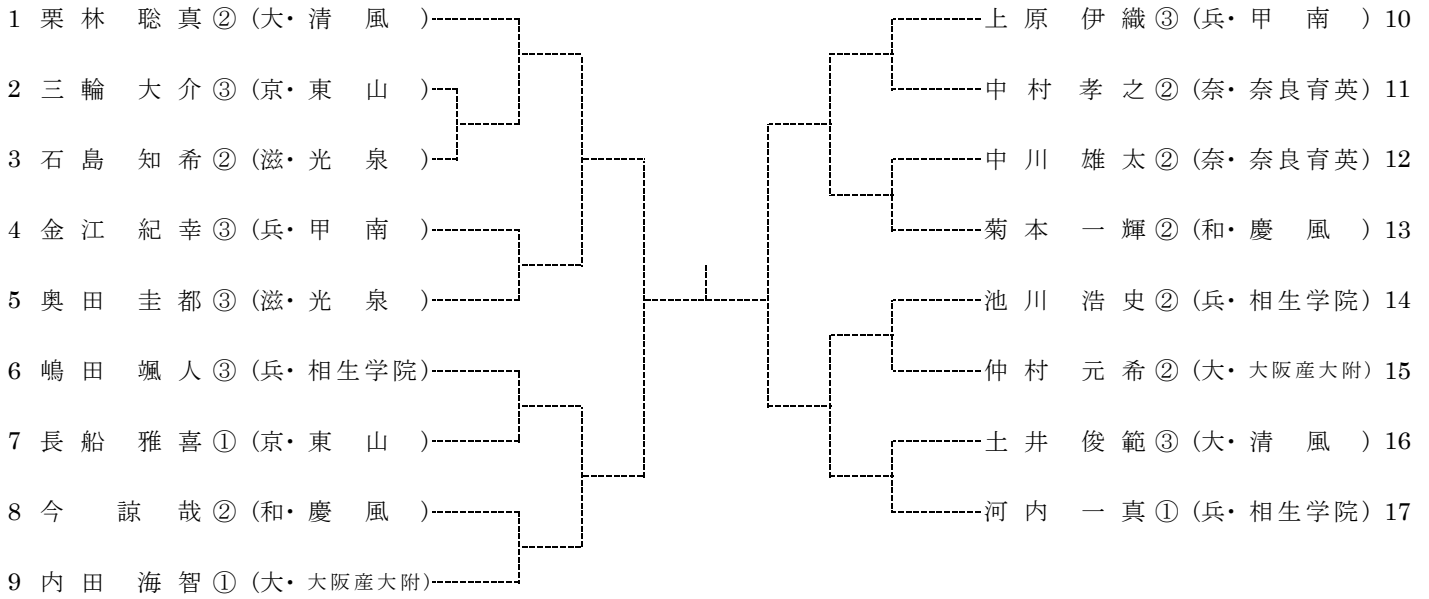
No.	8	府県名	大阪
学校名	大阪産大附		
順位	監督・選手名		学年
	新谷 啓		
1	内田 海智	1	
2	仲村 元希	2	
3	中村 侑平	1	
4	良永 匡駿	2	
⑤	山岡 兼太	3	

(お知らせ)大会終了数日以内に、全国高体連テニス部のホームページでも本大会の対戦記録をご覧ください。

平成22年度 近畿高等学校選抜テニス大会

平成22年6月18日～20日(長浜ドーム)

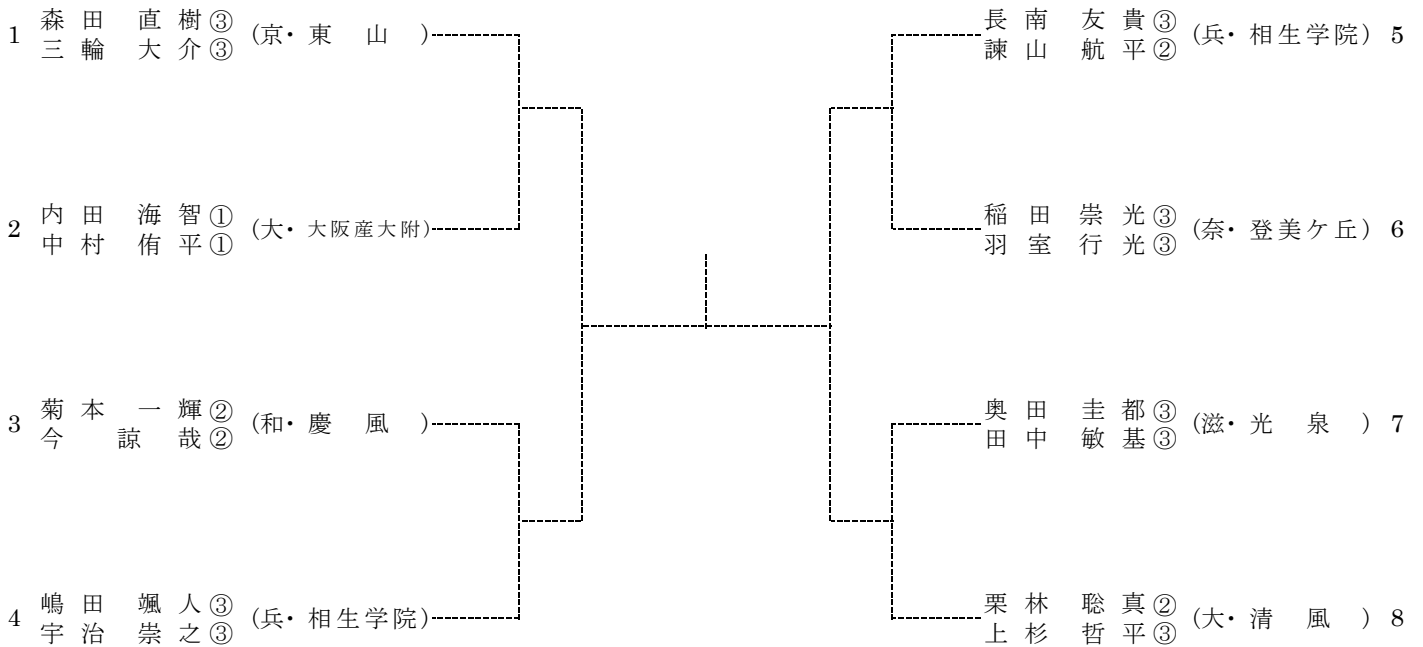
男子シングルス



シード順位

1 栗林 聡真(大・清風) 2 河内 一真(兵・相生学院) 3 上原 伊織(兵・甲南) 4 内田 海智(大・大阪産大附)

男子ダブルス



シード順位

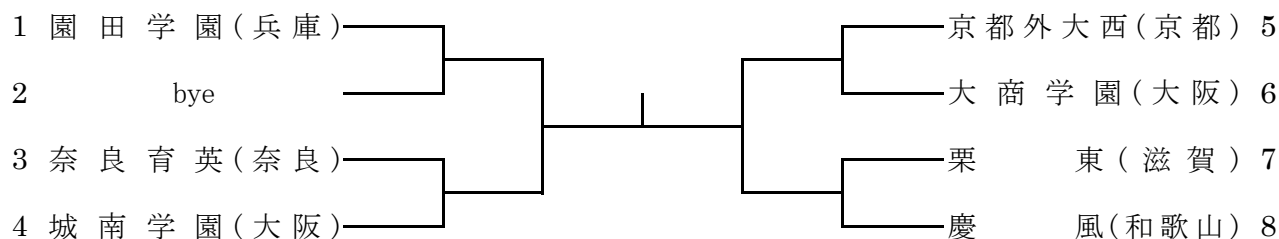
1. 森田 直樹(京・東山) 三輪 大介
2. 栗林 聡真(大・清風) 上杉 哲平

(お知らせ)大会終了数日以内に、全国高体連テニス部のホームページでも本大会の対戦記録をご覧頂けます。

平成22年度 近畿高等学校選抜テニス大会

平成22年6月18日～20日(長浜ドーム)

女子団体戦



シード順位 1 園田学園(兵庫) 2 慶風(和歌山)

女子団体戦選手名簿

No.	1	府県名	兵庫
学校名	園田学園		
順位	監督・選手名	学年	
	武政 文雄		
①	田中 桃子	3	
2	山本 みどり	3	
3	真田 涼子	3	
4	村上 亜利沙	3	
5	加治 遥	1	

No.	3	府県名	奈良
学校名	奈良育英		
順位	監督・選手名	学年	
	竹村 由香		
①	藤原 玉穂	3	
2	田中 優希子	2	
3	染川 唯	3	
4	半田 紗也子	1	
5	有吉 真里菜	1	

No.	4	府県名	大阪
学校名	城南学園		
順位	監督・選手名	学年	
	松原 慶子		
1	安形 玲耶	1	
②	久次米 夏海	2	
3	首藤 みなみ	1	
4	畑守 美里	1	
5	勝田 野々花	2	

No.	5	府県名	京都
学校名	京都外大西		
順位	監督・選手名	学年	
	武村 篤		
1	今西 美晴	3	
2	小山 楓	2	
3	大上 真由	1	
4	河内 ほのか	1	
⑤	佐久間 絢子	3	

No.	6	府県名	大阪
学校名	大商学園		
順位	監督・選手名	学年	
	笹井 伸郎		
1	渡邊 葉子	3	
2	平田 璃子	2	
3	荒木 累	3	
4	小川 恵梨香	2	
⑤	石橋 知波	3	

No.	7	府県名	滋賀
学校名	栗東		
順位	監督・選手名	学年	
	赤田 一則		
①	大西 美波	3	
2	山下 莉沙	2	
3	志村 桃	1	
4	新貝 真優	2	
5	田中 真梨子	2	

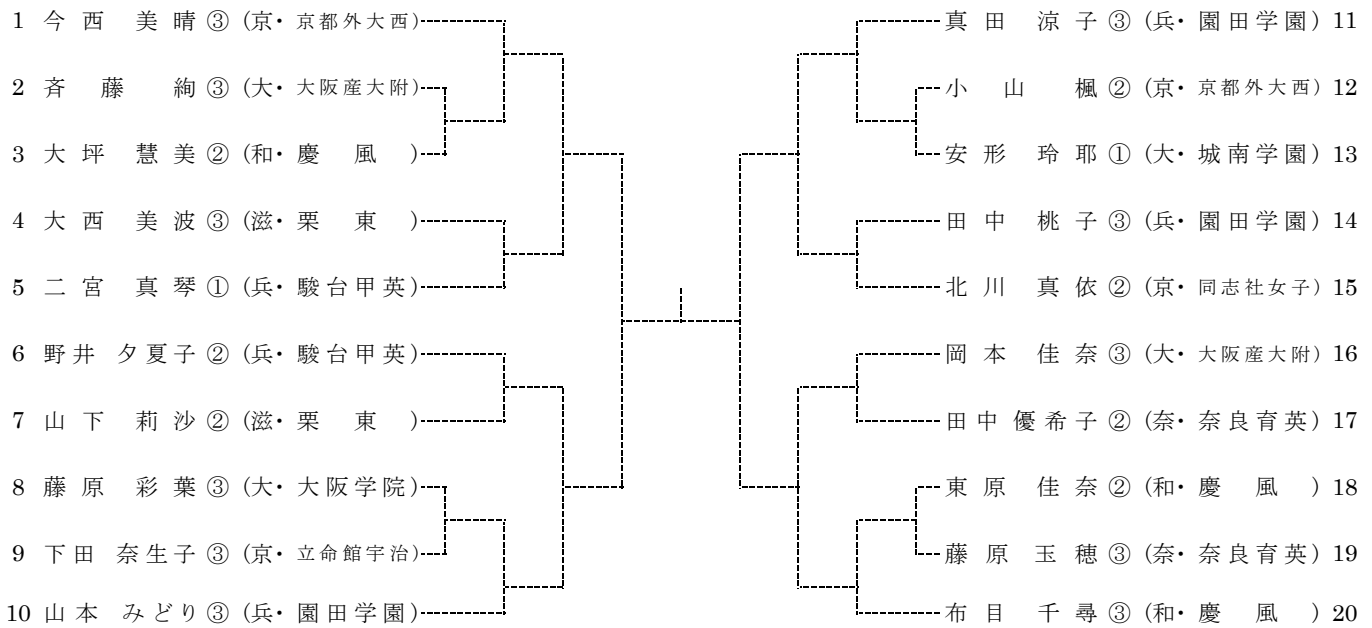
No.	8	府県名	和歌山
学校名	慶風		
順位	監督・選手名	学年	
	沢 英樹		
1	大坪 慧美	2	
2	布目 千尋	3	
③	東原 佳奈	2	
4	岡村 真優	3	
5	楠部 朋香	2	

(お知らせ)大会終了数日以内に、全国高体連テニス部のホームページでも本大会の対戦記録をご覧頂けます。

平成22年度 近畿高等学校選抜テニス大会

平成22年6月18日～20日(長浜ドーム)

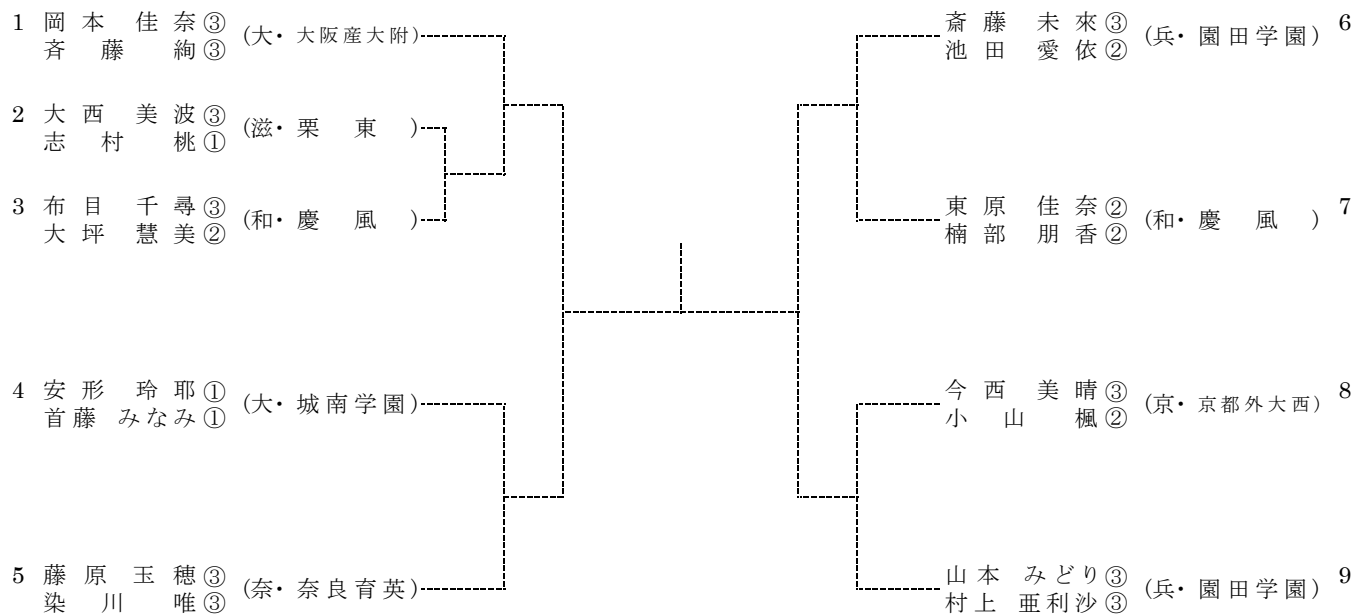
女子シングルス



シード順位

1 今西 美晴(京・京都外大西) 2 布目 千尋(和・慶風) 3 山本 みどり(兵・園田学園) 4 真田 涼子(兵・園田学園)

女子ダブルス



シード順位

1 岡本 佳奈(大阪産大附) 2 山本 みどり(園田学園)
齊藤 絢 村上 亜利沙

(お知らせ)大会終了数日以内に、全国高体連テニス部のホームページでも本大会の対戦記録をご覧頂けます。

平成22年度近畿高等学校選抜テニス大会 新人の部

滋賀県長浜ドーム

平成22年6月20日(日)

男子シングルス

1	高橋 克典	2	近大附属	大阪		17	日下 稜介	2	東山	京都	17	
2		BYE				18		BYE				18
3	古村 賢太	2	甲南	兵庫		19	奥田 郁己	2	光泉	滋賀	19	
4	久保 侑暉	2	栗東	滋賀		20	仲尾 響	2	大阪学院大	大阪	20	
5	田村 慶太	1	京教大附属	京都		21	岡本 弘暉	1	奈良女大附	奈良	21	
6	窪之内 悠志	2	奈良育英	奈良		22	諫山 航平	2	相生学院	兵庫	22	
7	永井 太陽	1	慶風	和歌山		23	高木 智	1	東山	京都	23	
8	衣川 郁弥	2	相生学院	兵庫		24	武内 直人	2	向陽	和歌山	24	
9	坂上 良	1	光泉	滋賀		25	前山 龍太	2	履正社	大阪	25	
10	大道 竜也	2	近大和歌山	和歌山		26	井筒 康太	2	同志社国際	京都	26	
11	西村 顕人	1	関学	兵庫		27	南 久遠	2	膳所	滋賀	27	
12	倉地 芳直	2	東山	京都		28	東 裕介	2	向陽	和歌山	28	
13	井上 彰人	2	清風	大阪		29	南澤 孝臣	1	郡山	奈良	29	
14	垣内 博行	2	近大和歌山	和歌山		30	中嶋 太一	2	大阪学院大	大阪	30	
15		BYE				31		BYE				31
16	黒木 紳太郎	2	登美ヶ丘	奈良		32	堀切 啓貴	1	相生学院	兵庫	32	

女子シングルス

1	村田 瑞季	2	大阪学院大	大阪		17	増岡 ななみ	1	華頂女子	京都	17	
2		BYE				18		BYE				18
3	池田 愛依	2	園田学園	兵庫		19	田中 真梨子	2	栗東	滋賀	19	
4	新貝 真優	2	栗東	滋賀		20	小川 恵梨香	2	大商学園	大阪	20	
5	安藤 萌	2	立命館宇治	京都		21	山本 佳奈	2	平城	奈良	21	
6	小宮 みこ	2	登美ヶ丘	奈良		22	竹上 莉菜	2	芦屋学園	兵庫	22	
7	谷口 はるか	2	和歌山商	和歌山		23	稲荷 思歩	2	山城	京都	23	
8	宇佐美 愛	2	園田学園	兵庫		24	楠部 朋香	2	慶風	和歌山	24	
9	志村 桃	1	栗東	滋賀		25	首藤 みなみ	1	城南学園	大阪	25	
10	神谷 依里	2	初芝橋本	和歌山		26	河内 ほのか	1	京都外大西	京都	26	
11	森田 恵美	1	神戸甲北	兵庫		27	池尻 陽香	2	守山	滋賀	27	
12	大上 真由	1	京都外大西	京都		28	菅 梨花子	1	慶風	和歌山	28	
13	平田 璃子	2	大商学園	大阪		29	澤田 光理	2	奈良	奈良	29	
14	垺本 真里奈	2	海南	和歌山		30	畑守 美里	1	城南学園	大阪	30	
15		BYE				31		BYE				31
16	半田 紗也子	1	奈良育英	奈良		32	加治 遥	1	園田学園	兵庫	32	