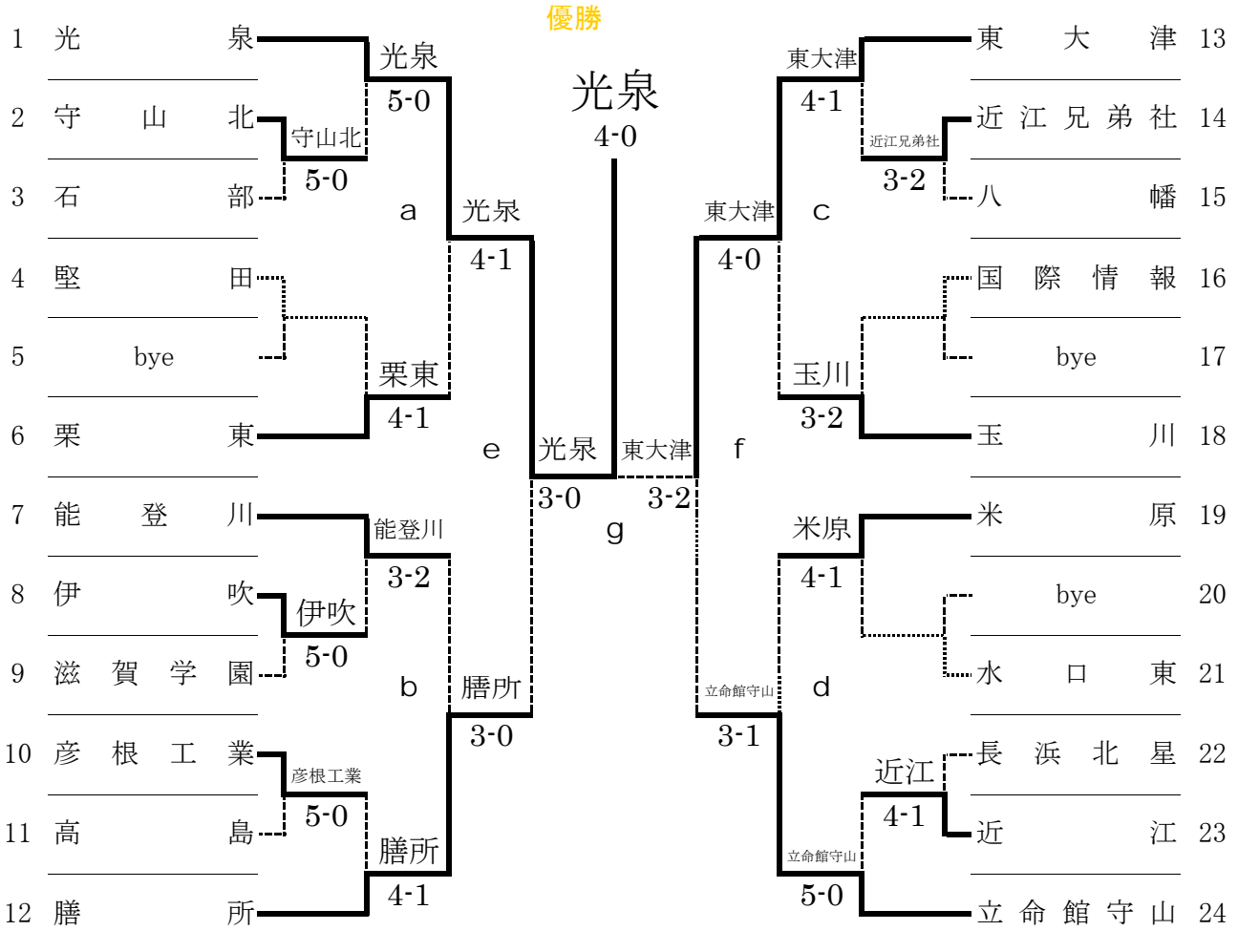


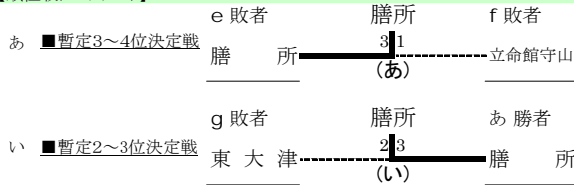
平成23年度 滋賀県高等学校秋季総合体育大会 テニス競技 男子団体戦の部

【本戦トーナメント】

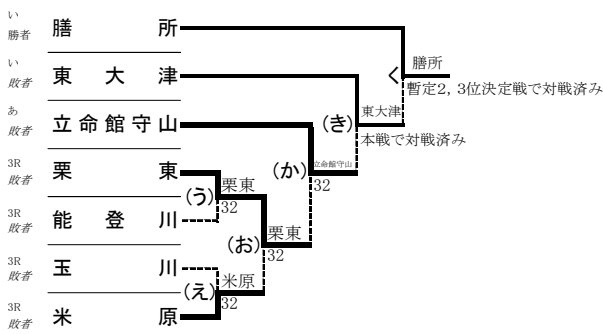
(第34回全国高校選抜テニス大会滋賀大会)



【順位戦トーナメント】



■最終順位 決定戦



最終順位

- 1位 光泉
- 2位 膳所
- 3位 東大津
- 4位 立命館守山
- 5位 栗東
- 6位 米原
- 7位 能登川
- 7位 玉川

1位 光泉高校と2位 膳所高校は、全国選抜高校テニス大会近畿地区大会(大阪)に出場

1位	私立 Kousen 光泉高等学校	4位	私立 Ritsumeikan Mori-yama 立命館守山高等学校
2位	県立 Zeze 膳所高等学校		
3位	県立 Higashi Otsu 東大津高等学校		

1R	13	守山北	5 - 0	14	石部
S1	1	小鳥居 颯②	6 - 1	2	横関 僚①
D1	3 4	後藤 樹② 長屋 和真②	6 - 1	1 4	伊東 寛章② 梅野 竜樹①
S2	2	東郷 幸彦②	6 - 2	3	池野 亮太②
D2	6 7	高橋 尚人② 六車 貴史②	6 - 2	6 7	山川 仁② 八木 理椰①
S3	5	山川 仁成②	6 - 2	5	山下 貴仁①

1R	24	伊吹	5 - 0	55	滋賀学園
S1	1	寺倉 凌太②	6 - 0	1	上山 拓己①
D1	4 7	清水 洋祐② 岡 栄介①	7 - 5	2 3	泉 俊樹① 落合 敬太①
S2	2	宮口 翔②	6 - 1	5	外池 尋①
D2	5 8	吉原 心之介② 寺島 雄大②	6 - 0	4 6	川口 匠雪① 山田 悠貴①
S3	3	河崎 竜生②	6 - 0	7	樋口 颯人①

1R	20	彦根工業	5 - 0	1	高島
S1	3	浜田 暁登②	6 - 3	1	遠藤 大樹②
D1	1 2	井上 隼多② 北川 堅五②	6 - 2	3 4	原直 匠② 栗本 龍太郎②
S2	4	田中 大貴②	6 - 3	2	國友 惇巨②
D2	9 8	山田 大貴② 野瀬 有貴②	6 - 0	6 7	足立 健斗① 金田 拓也①
S3	6	小島 一将②	6 - 0	5	大西 裕央②

1R	31	近江兄弟社	3 - 2	30	八幡
S1	1	永野 晃幹②	6 - 1	1	山下 颯②
D1	3 5	上野 裕大② 藤井 俊丈①	6 - 1	3 7	小椋 和人② 杉原 諒②
S2	2	田中 雄也②	1 - 6	2	廣田 将喜②
D2	7 8	大橋 和慶① 河崎 智樹①	4 - 6	5 6	清水 敦弘② 片山 裕太②
S3	4	中山 航①	6 - 3	4	柴崎 智也②

1R	23	長浜北星	1 - 4	21	近江
S1	1	宮崎 泰次②	1 - 6	1	赤堀 拓真②
D1	4 5	山下 尚也② 板倉 宗一郎②	0 - 6	4 7	丸 健太① 久保田 峻①
S2	2	清水 綾太②	6 - 3	2	奥村 寛斗①
D2	6 7	岩垣 耀① 山口 佳祐①	1 - 6	5 6	山崎 翔一朗② 村元 瑞紀②
S3	3	高橋 和也②	4 - 6	3	石田 航②

2R	9	光泉	5 - 0	13	守山北
S1	1	坂上 良②	6 - 0	1	小鳥居 颯②
D1	3 5	裨島 啓司① 伊藤 勇丞①	6 - 0	3 4	後藤 樹② 長屋 和真②
S2	2	田中 雄規②	6 - 0	2	東郷 幸彦②
D2	4 7	深田 健太郎① 清水 修平②	6 - 1	6 7	高橋 尚人② 六車 貴史②
S3	6	澤口 翔平②	6 - 0	5	山川 仁成②

2R	2	堅田	1 - 4	11	栗東
S1	1	近藤 和真②	0 - 6	1	森野 瑛樹②
D1	4 5	今井 和麻② 石本 聖②	2 - 6	4 5	川崎 昌樹① 谷口 冬牙①
S2	2	藤本 慎平②	3 - 6	2	宇尾 翼①
D2	3 6	上村 晃生② 藤本 裕一②	6 - 1	6 7	渡邊 安富① 伴 篤宗①
S3	7	片木 亮太②	1 - 6	3	後藤 真佑②

2R	19	能登川	3 - 2	24	伊吹
S1	1	金子 高之②	2 - 6	1	寺倉 凌太②
D1	5 6	馬場 俊次② 菊井 大翼②	6 - 1	4 7	清水 洋祐② 岡 栄介①
S2	2	井上 聖哉②	6 - 2	2	宮口 翔②
D2	4 9	徳田 貴洋② 大前 龍平②	7 - 5	5 8	吉原 心之介② 寺島 雄大②
S3	3	小川 善紀②	3 - 6	3	河崎 竜生②

2R	20	彦根工業	1 - 4	6	膳所
S1	1	井上 隼多②	6(8) - 7	1	今中 佑紀②
D1	3 8	浜田 暁登② 野瀬 有貴②	3 - 6	3 4	井戸 光② 藤井 昂②
S2	2	北川 堅五②	1 - 6	2	松本 克久②
D2	4 9	田中 大貴② 山田 大貴②	6 - 4	6 9	種子 智哉② 三ツ石 智②
S3	6	小島 一将②	2 - 6	8	愛原 里樹①

2R	7	東大津	4 - 1	31	近江兄弟社
S1	1	姑射 理誠①	6 - 3	1	永野 晃幹②
D1	4 5	山本 亮輔② 川邊 晃斗②	6 - 2	3 5	上野 裕大② 藤井 俊丈①
S2	2	今井 勇太②	6 - 1	2	田中 雄也②
D2	6 8	天満 智也② 増田 瑞樹②	4 - 6	7 8	大橋 和慶① 河崎 智樹①
S3	3	田中 龍司②	6 - 0	4	中山 航①

2R	12	国際情報	2 - 3	8	玉川
S1	2	外村 英之②	6 - 3	1	三村 尚一②
D1	1 5	東 滉士① 樫原 稜②	6 - 3	3 5	野沢 秀企② 堀 祐輔②
S2	3	奥村 勇世②	3 - 6	2	澤田 誠人②
D2	6 7	木田 慈之① 山本 慶輝①	2 - 6	4 9	池田 裕斗② 松井 優貴②
S3	4	茶谷 晃昌②	6(4) - 7	6	世古 和也①

2R	22	米原	4 - 1	15	水口東
S1	1	原田 稔久②	6 - 2	1	木下 尚輝②
D1	2 4	馬場 猛② 伊勢 俊介②	6 - 3	4 5	濱田 希② 中嶋 悠喜②
S2	3	坪川 友輝②	6 - 4	2	林 悠太②
D2	5 8	藤田 晃佑② 井上 望①	6 - 1	3 7	若杉 凌② 杉本 光司②
S3	7	富川 健吾②	0 - 6	6	竹本 慎太郎②

2R	21	近江	0 - 5	32	立命館守山
S1	1	赤堀 拓真②	2 - 6	1	梅本 龍樹②
D1	4 5	丸 健太① 山崎 翔一朗②	0 - 6	3 5	堀 聖矢② 齊道 渚②
S2	3	石田 航②	5 - 7	4	森田 大毅②
D2	6 8	村元 瑞紀② 磯崎 篤樹②	1 - 6	2 8	明里 駿祐② 市村 益大②
S3	7	久保田 峻①	0 - 6	7	木戸 力也②

QF	9	光泉	4 - 1	11	栗東
S1	1	坂上 良②	6 - 1	1	森野 瑛樹②
D1	3 5	裨島 啓司① 伊藤 勇丞①	6 - 0	3 4	後藤 真佑② 川崎 昌樹①
S2	2	田中 雄規②	3 - 6	2	宇尾 翼①
D2	4 7	深田 健太郎① 清水 修平②	6 - 0	5 6	谷口 冬牙① 渡邊 安富①
S3	6	澤口 翔平②	6 - 0	7	伴 篤宗①

QF	19	能登川	0 - 3	6	膳所
S1	1	金子 高之②	1 - 6	1	今中 佑紀②
D1	5 6	馬場 俊次② 菊井 大翼②	1 - 5	2 7	松本 克久② 梅本 有紀人①
S2	2	井上 聖哉②	4 - 2	3	井戸 光②
D2	4 9	徳田 貴洋② 大前 龍平②	1 - 6	5 8	藤田 卓也① 愛原 里樹①
S3	3	小川 善紀②	0 - 6	4	藤井 昂②

平成23年度 滋賀県高等学校秋季総合体育大会テニス競技 男子団体戦対戦記録 男団詳細2/2

QF	7	東大津	4 - 0	8	玉川
S1	1	姑射 理誠①	6 - 0	3	野沢 秀企②
D1	5 7	川邊 晃斗② 河合 佑輔①	4 - 3	1 2	三村 尚一② 澤田 誠人②
S2	2	今井 勇太②	6 - 1	5	堀 祐輔②
D2	6 8	天満 智也② 増田 瑞樹②	6 - 2	4 9	池田 裕斗② 松井 優貴②
S3	3	田中 龍司②	6 - 0	6	世古 和也①

QF	22	米原	1 - 3	32	立命館守山
S1	3	坪川 友輝②	1 - 6	1	梅本 龍樹②
D1	1 2	原田 稔久② 馬場 猛②	6 - 1	2 6	明里 駿祐② 佐田 朋哉②
S2	4	伊勢 俊介②	2 - 6	3	堀 聖矢②
D2	5 8	藤田 晃佑② 井上 望①	1 - 3	4 9	森田 大毅② 森 大地①
S3	6	河村 光②	0 - 6	7	木戸 力也②

SF	9	光泉	3 - 0	6	膳所
S1	1	坂上 良②	6 - 1	3	井戸 光②
D1	3 5	稗島 啓司① 伊藤 勇丞①	4 - 1	1 6	今中 佑紀② 種子島 智哉②
S2	2	田中 雄規②	6 - 0	4	藤井 昂②
D2	4 7	深田 健太郎① 清水 修平②	4 - 1	2 5	松本 克久② 藤田 卓也①
S3	6	澤口 翔平②	6 - 4	8	愛原 里樹①

SF	7	東大津	3 - 2	32	立命館守山
S1	1	姑射 理誠①	6 - 0	2	明里 駿祐②
D1	5 7	川邊 晃斗② 河合 佑輔①	2 - 6	1 9	梅本 龍樹② 森 大地①
S2	2	今井 勇太②	6 - 3	3	堀 聖矢②
D2	6 8	天満 智也② 増田 瑞樹②	4 - 6	4 8	森田 大毅② 市村 益大②
S3	3	田中 龍司②	6 - 2	7	木戸 力也②

F	9	光泉	4 - 0	7	東大津
S1	1	坂上 良②	6 - 1	1	姑射 理誠①
D1	3 5	稗島 啓司① 伊藤 勇丞①	6 - 2	5 7	川邊 晃斗② 河合 佑輔①
S2	2	田中 雄規②	6 - 1	2	今井 勇太②
D2	4 7	深田 健太郎① 清水 修平②	6 - 0	6 8	天満 智也② 増田 瑞樹②
S3	6	澤口 翔平②	5 - 3	3	田中 龍司②

SF	6	膳所	3 - 1	32	立命館守山
S1	1	今中 佑紀②	6(2) - 7	1	梅本 龍樹②
D1	3 5	井戸 光② 藤田 卓也①	6 - 1	2 8	明里 駿祐② 市村 益大②
S2	2	松本 克久②	6 - 1	4	森田 大毅②
D2	4 6	藤井 昂② 種子島 智哉②	6 - 1	3 9	堀 聖矢② 森 大地①
S3	8	愛原 里樹①	4 - 2	7	木戸 力也②

順位戦

	11	栗東	3 - 2	19	能登川
S1	1	森野 瑛樹②	6 - 0	1	金子 高之②
D1	4 5	川崎 昌樹① 谷口 冬牙①	3 - 6	5 6	馬場 俊次② 菊井 大翼②
S2	2	宇尾 翼①	6 - 1	2	井上 聖哉②
D2	6 7	渡邊 安富① 伴 篤宗①	0 - 6	7 9	柴田 竜太郎② 大前 龍平②
S3	3	後藤 真佑②	6 - 3	3	小川 善紀②

	8	玉川	2 - 3	22	米原
S1	1	三村 尚一②	6 - 1	1	原田 稔久②
D1	3 5	野沢 秀企② 堀 祐輔②	2 - 6	3 4	坪川 友輝② 伊勢 俊介②
S2	2	澤田 誠人②	2 - 6	2	馬場 猛②
D2	6 7	世古 和也① 青山 千也①	5 - 7	5 8	藤田 晃佑② 井上 望①
S3	4	池田 裕斗②	6 - 2	6	河村 光②

暫定3~4位決定戦

	6	膳所	3 - 1	32	立命館守山
S1	1	今中 佑紀②	6(2) - 7	1	梅本 龍樹②
D1	3 5	井戸 光② 藤田 卓也①	6 - 1	2 8	明里 駿祐② 市村 益大②
S2	2	松本 克久②	6 - 1	4	森田 大毅②
D2	4 6	藤井 昂② 種子島 智哉②	6 - 1	3 9	堀 聖矢② 森 大地①
S3	8	愛原 里樹①	4 - 2	7	木戸 力也②

6位決め

	11	栗東	3 - 2	22	米原
S1	1	森野 瑛樹②	6 - 2	1	原田 稔久②
D1	4 5	川崎 昌樹① 谷口 冬牙①	2 - 6	3 4	坪川 友輝② 伊勢 俊介②
S2	2	宇尾 翼①	6 - 2	2	馬場 猛②
D2	6 7	渡邊 安富① 伴 篤宗①	0 - 6	5 8	藤田 晃佑② 井上 望①
S3	3	後藤 真佑②	6 - 2	6	河村 光②

暫定2~3位決定戦

	7	東大津	2 - 3	6	膳所
S1	1	姑射 理誠①	6 - 4	1	今中 佑紀②
D1	5 7	川邊 晃斗② 河合 佑輔①	4 - 6	3 5	井戸 光② 藤田 卓也①
S2	2	今井 勇太②	3 - 6	2	松本 克久②
D2	6 8	天満 智也② 増田 瑞樹②	6 - 4	4 6	藤井 昂② 種子島 智哉②
S3	3	田中 龍司②	2 - 6	8	愛原 里樹①

5位決め

	32	立命館守山	3 - 2	11	栗東
S1	1	梅本 龍樹②	4 - 6	1	森野 瑛樹②
D1	3 9	堀 聖矢② 森 大地①	6 - 1	4 5	川崎 昌樹① 谷口 冬牙①
S2	2	明里 駿祐②	0 - 6	2	宇尾 翼①
D2	4 8	森田 大毅② 市村 益大②	6 - 1	6 7	渡邊 安富① 伴 篤宗①
S3	7	木戸 力也②	6 - 2	3	後藤 真佑②