

【団体戦 選手名簿】

2011/06/19

女子団体戦選手名簿

No.	1	府県名	和歌山
学校名	慶 風		
順位	監督・選手名	学年	
	澤 英樹		
1	大坪 慧美	3	
2	楠部 朋香	3	
3	高木 朝香	2	
④	東原 佳奈	3	
5	菅 梨花子	2	

No.	3	府県名	滋賀
学校名	栗 東		
順位	監督・選手名	学年	
	赤田 一則		
1	志村 桃	2	
②	山下 莉沙	3	
3	青木 萌	1	
4	佐々木 杏菜	1	
5	田中 真梨子	3	

No.	4	府県名	大阪
学校名	城南学園		
順位	監督・選手名	学年	
	松原 慶子		
1	安形 玲耶	2	
②	久次米 夏海	3	
3	首藤 みなみ	2	
4	畑守 美里	2	
5	田尻 千晴	2	

男子団体戦選手名簿

No.	1	府県名	兵庫
学校名	相生学院		
順位	監督・選手名	学年	
	荒井 貴美人		
1	斉藤 貴史	2	
②	池川 浩史	3	
3	堀切 啓貴	2	
4	衣川 郁弥	3	
5	細川 和希	2	

No.	3	府県名	滋賀
学校名	光 泉		
順位	監督・選手名	学年	
	亀田 智範		
①	石島 知希	3	
2	坂上 良	2	
3	奥田 郁己	3	
4	浅野 良祐	3	
5	伊藤 勇丞	1	

No.	4	府県名	大阪
学校名	近大附		
順位	監督・選手名	学年	
	町井 梓		
1	谷口 暢基	3	
②	高橋 克典	3	
3	縄井 翔太	2	
4	谷口 僚基	3	
5	西村 健太郎	2	

No.	5	府県名	兵庫
学校名	園田学園		
順位	監督・選手名	学年	
	武政 文雄		
1	加治 遥	2	
2	山本 ひかり	1	
3	宇佐美 愛	3	
④	池田 愛依	3	
5	西口 真央	1	

No.	6	府県名	奈良
学校名	平 城		
順位	監督・選手名	学年	
	藤本 寿人		
1	山本 佳奈	3	
2	笹岡 万里衣	3	
3	下村 悠花	3	
④	岸下 朝美	3	
5	石川 葉月	2	

No.	7	府県名	大阪
学校名	早稲田摂陵		
順位	監督・選手名	学年	
	牧田 龍彦		
①	岡田 成美	2	
2	田中 千愛	1	
3	木本 星奈	1	
4	全屋 菜摘	1	
5	田中 有紗	2	

No.	5	府県名	京都
学校名	東 山		
順位	監督・選手名	学年	
	羽谷 隆		
1	長船 雅喜	2	
2	日下 稜介	3	
3	トド 玲央	2	
④	倉地 芳直	3	
5	小路 豊史	3	

No.	6	府県名	奈良
学校名	奈良育英		
順位	監督・選手名	学年	
	廣崎 理恵		
①	中川 雄太	3	
2	中村 恭之	3	
3	窪之内 悠志	3	
4	福本 定也	1	
5	三村 亮介	1	

No.	7	府県名	和歌山
学校名	慶 風		
順位	監督・選手名	学年	
	岡崎 恵美		
①	菊本 一輝	3	
2	今 諒哉	3	
3	永井 太陽	3	
4	黒川 翔太	1	
5	加藤 浩樹	3	

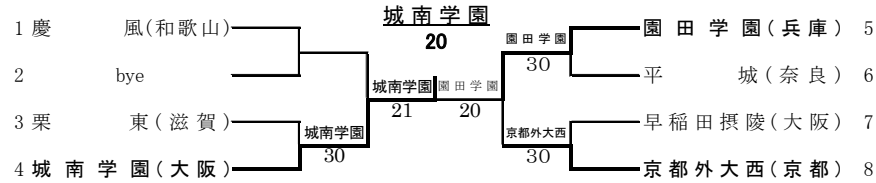
No.	8	府県名	京都
学校名	京都外大西		
順位	監督・選手名	学年	
	武村 篤		
1	村瀬 早香	1	
②	小山 楓	3	
3	河内 ほのか	2	
4	大上 真由	2	
5	渡辺 真央	1	

No.	8	府県名	大阪
学校名	清 風		
順位	監督・選手名	学年	
	富岡 宏之		
1	栗林 聡真	3	
2	矢多 弘樹	1	
3	関井 一貴	3	
④	井上 彰人	3	
5	山野 敦史	3	

【団体戦】

平成23年度 近畿高等学校選抜テニス大会
平成23年6月17日～19日(長浜ドーム)

女子団体戦



シード順位 1 慶 風(和歌山) 2 京都外大西(京都)

女子試合結果

1回戦

	栗 東	0 - ③	城南学園
D1	志村 桃 佐々木 杏菜	2 - 8	久次米 夏海 田尻 千晴
S1	山下 莉沙	6 - 8	安形 玲耶
S2	青木 萌	2 - 8	畑守 美里

	園田学園	③ - 0	平 城
D1	池田 愛依 西口 真央	8 - 0	笹岡 万里衣 岸下 朝美
S1	加治 遥	8 - 1	山本 佳奈
S2	宇佐美 愛	8 - 0	下村 悠花

	早稲田摂陵	0 - ③	京都外大西
D1	木本 星奈 田中 有紗	1 - 8	河内 ほのか 大上 真由
S1	岡田 成美	2 - 8	村瀬 早香
S2	田中 千愛	4 - 8	小山 楓

準決勝

	慶 風	1 - ②	城南学園
D1	楠部 朋香 東原 佳奈	3 - 8	久次米 夏海 首藤 みなみ
S1	大坪 慧美	5 - 8	安形 玲耶
S2	高木 朝香	9 - 8 ^(o)	畑守 美里

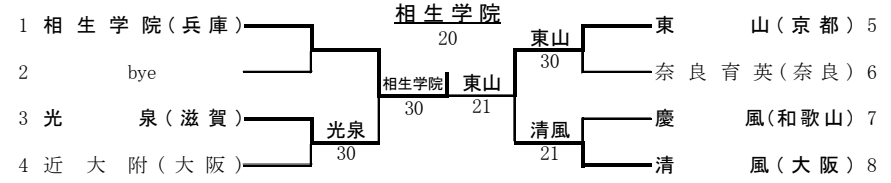
	園田学園	② - 0	京都外大西
D1	池田 愛依 西口 真央	8 - 3	河内 ほのか 大上 真由
S1	加治 遥	③8 - 8 ^(o)	村瀬 早香
S2	宇佐美 愛	8 - 6	小山 楓

決勝

	城南学園	② - 0	園田学園
D1	首藤 みなみ 畑守 美里	2 - 5	池田 愛依 西口 真央
S1	安形 玲耶	8 - 2	加治 遥
S2	久次米 夏海	8 - 0	宇佐美 愛

平成23年度 近畿高等学校選抜テニス大会
平成23年6月17日～19日(長浜ドーム)

男子団体戦



シード順位 1 相生学院(兵庫) 2 清 風(大阪)

男子試合結果

1回戦

	光 泉	③ - 0	近大附
D1	奥田 郁己 浅野 良祐	8 - 5	縄井 翔太 西村 健太郎
S1	石島 知希	8 - 2	谷口 暢基
S2	坂上 良	8 - 5	高橋 克典

	東 山	③ - 0	奈良育英
D1	トレド 玲央 倉地 芳直	9 - 8 (5)	中村 恭之 窪之内 悠志
S1	長船 雅喜	8 - 5	中川 雄太
S2	日下 稜介	8 - 2	福本 定也

	慶 風	1 - ②	清 風
D1	今 諒哉 加藤 浩樹	8 - 3	関井 一貴 山野 敦史
S1	菊本 一輝	4 - 8	栗林 聡真
S2	永井 太陽	2 - 8	矢多 弘樹

準決勝

	相生学院	③ - 0	光 泉
D1	池川 浩史 細川 和希	8 - 3	奥田 郁己 浅野 良祐
S1	斉藤 貴史	8 - 5	石島 知希
S2	堀切 啓貴	8 - 1	坂上 良

	東 山	② - 1	清 風
D1	トレド 玲央 倉地 芳直	9 - 8 (4)	関井 一貴 山野 敦史
S1	長船 雅喜	5 - 8	栗林 聡真
S2	日下 稜介	9 - 8 ^(o)	矢多 弘樹

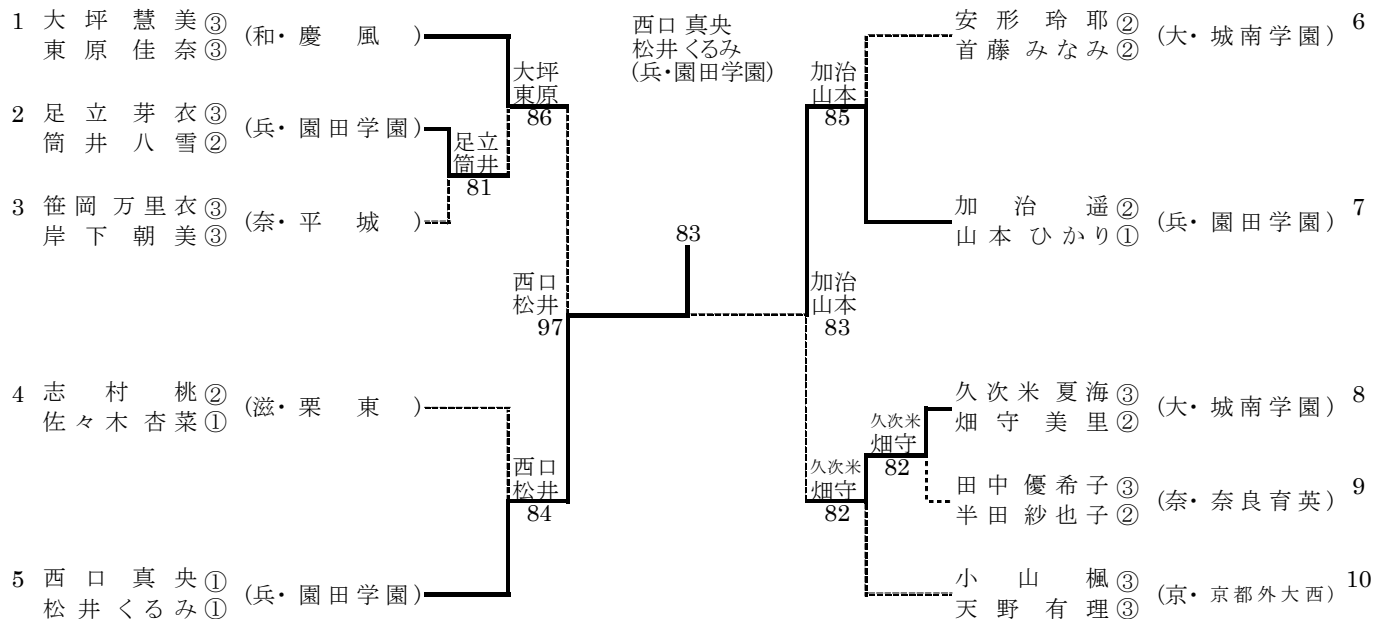
決勝

	相生学院	② - 0	東 山
D1	池川 浩史 細川 和希	8 - 1	トレド 玲央 倉地 芳直
S1	斉藤 貴史	8 - 6	長船 雅喜
S2	堀切 啓貴	7 - 8	日下 稜介

平成23年度 近畿高等学校選抜テニス大会

平成23年6月17日～19日(長浜ドーム)

女子ダブルス

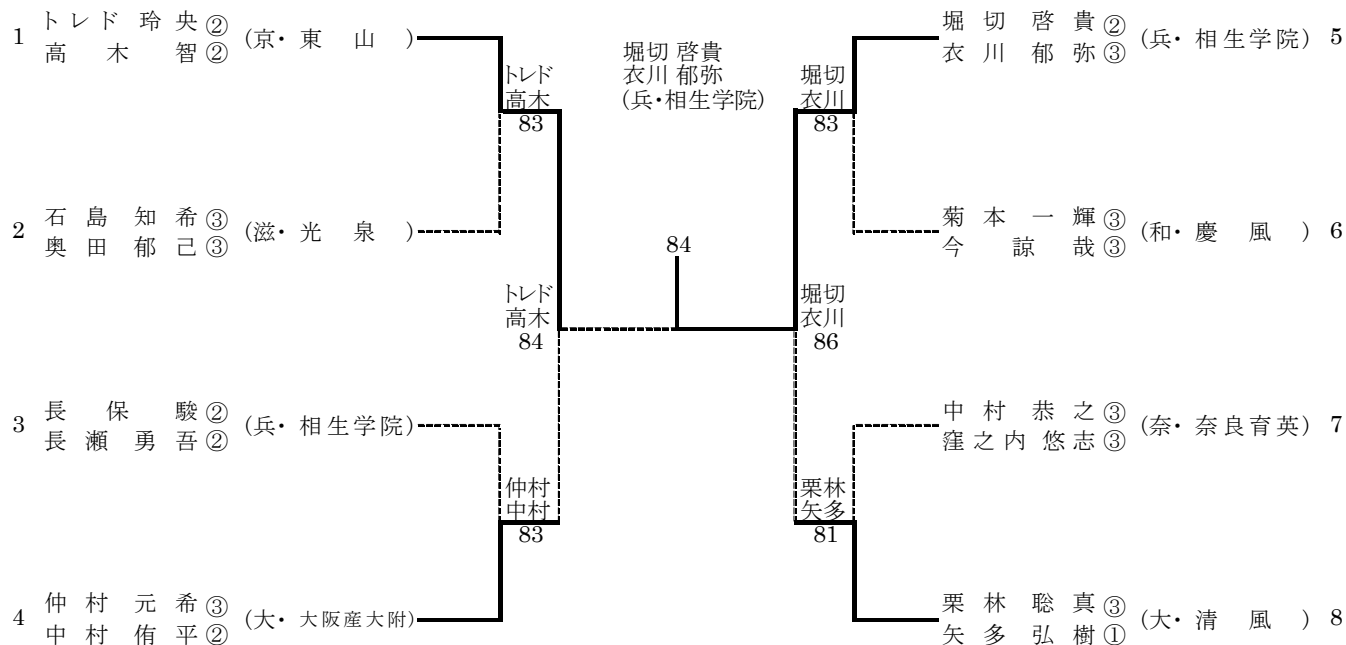


シード順位

1 大坪 慧美(慶風)
東原 佳奈

2 小山 楓(京都外大西)
天野 有理

男子ダブルス



シード順位

1. トレド 玲央(京・東山)
高木 智

2. 栗林 聡真(大・清風)
矢多 弘樹