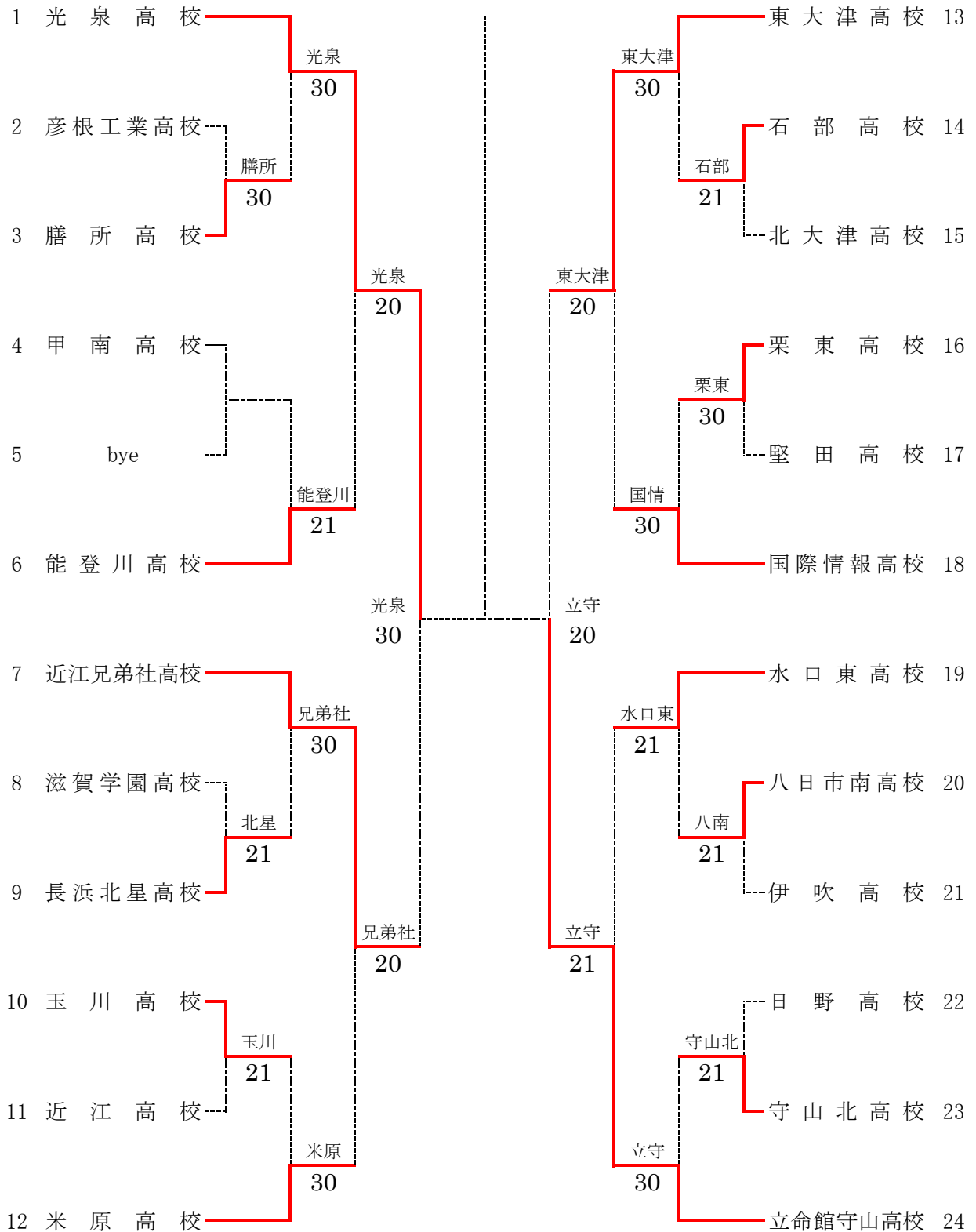


平成26年度 滋賀県春季高校総体 テニス競技大会 男子団体戦



優勝	準優勝	3位	東大津高校・近江兄弟社高校
----	-----	----	---------------

平成26年度 滋賀県春季高校総合体育大会 テニスの部 男子団体戦 対戦記録【速報版 2014/06/05】

ドロー番号2			ドロー番号3			ドロー番号8			ドロー番号9			ドロー番号10			ドロー番号11														
1R	彦根工業	0 - 3	膳所	1R	滋賀学園	1 - 2	長浜北星	1R	玉川	2 - 1	近江	D	阿部 雅志③ 廣瀬 功弥③	1 - 6	小倉 鴻介③ 中嶋 隆人②	D	大澤 孝陽③ 江口 大稀②	1 - 6	澁谷 晃大③ 樫木 耕平③										
D	阿部 雅志③ 廣瀬 功弥③	1 - 6	小倉 鴻介③ 中嶋 隆人②	D	上田 海② 河田 光輝②	1 - 6	西川 壮馬③ 福田 耕介③	D	大澤 孝陽③ 江口 大稀②	1 - 6	澁谷 晃大③ 樫木 耕平③	S1	藤岡 輝一③	0 - 6	永守 将輝③	S1	中野 陽介③	6 - 2	門根 維吹②										
S1	藤岡 輝一③	0 - 6	永守 将輝③	S1	石川 瑠唯②	7 - 5	阿蘇 圭太③	S1	中野 陽介③	6 - 2	門根 維吹②	S2	徳永 蓮③	1 - 6	嶺岸 匠②	S2	望月 伸明③	6 - 4	森山 遼③										
S2	徳永 蓮③	1 - 6	嶺岸 匠②	S2	棚池 諒平③	3 - 6	櫛田 純③	S2	望月 伸明③	6 - 4	森山 遼③	ドロー番号14			ドロー番号15			ドロー番号16			ドロー番号17			ドロー番号20			ドロー番号21		
1R	石部	2 - 1	北大津	1R	栗東	3 - 0	堅田	1R	八日市南	2 - 1	伊吹	D	櫻木 日向③ 江口 博輝②	6 - 2	藤井 遼太② 草野 介利②	D	山田 剛③ 八木 涼暉②	6 - 3	矢幡 桂一② 藤田 敦義②	D	黒瀬 拓海② 西浦 隼翔②	6 - 4	西秋 玲央③ 中嶋 啓太③						
D	櫻木 日向③ 江口 博輝②	6 - 2	藤井 遼太② 草野 介利②	D	山田 剛③ 八木 涼暉②	6 - 3	矢幡 桂一② 藤田 敦義②	D	黒瀬 拓海② 西浦 隼翔②	6 - 4	西秋 玲央③ 中嶋 啓太③	S1	平田 青海③	2 - 6	伊串 彬②	S1	中澤 寿行③	6 - 3	末廣 樹①	S1	辻野 匠②	6(5) - 7	福本 航大③						
S1	平田 青海③	2 - 6	伊串 彬②	S1	中澤 寿行③	6 - 3	末廣 樹①	S1	辻野 匠②	6(5) - 7	福本 航大③	S2	山田 高義③	6 - 1	目片 裕大③	S2	橋爪 嵩①	7 - 5	日下 絢聖②	S2	小澤 諒二②	6 - 4	北村 俊幸③						
S2	山田 高義③	6 - 1	目片 裕大③	S2	橋爪 嵩①	7 - 5	日下 絢聖②	S2	小澤 諒二②	6 - 4	北村 俊幸③	ドロー番号22			ドロー番号23			ドロー番号1			ドロー番号3			ドロー番号4			ドロー番号6		
1R	日野	1 - 2	守山北	2R	光泉	3 - 0	膳所	2R	甲南	1 - 2	能登川	D	伊澤 景③ 木元 淳太③	3 - 6	大西 誠③ 首藤 大樹③	D	山崎 貴裕③ 上野 皓生③	6 - 0	小倉 鴻介③ 佐々木 雅也②	D	池田 孝一③ 逸見 駿②	1 - 6	北岸 起也③ 行本 駿哉②						
D	伊澤 景③ 木元 淳太③	3 - 6	大西 誠③ 首藤 大樹③	D	山崎 貴裕③ 上野 皓生③	6 - 0	小倉 鴻介③ 佐々木 雅也②	D	池田 孝一③ 逸見 駿②	1 - 6	北岸 起也③ 行本 駿哉②	S1	高橋 璃巨③	6 - 4	森下 加奈之③	S1	清水 奎吾①	6 - 2	永守 将輝③	S1	山崎 晃佑②	3 - 6	土田 陵太②						
S1	高橋 璃巨③	6 - 4	森下 加奈之③	S1	清水 奎吾①	6 - 2	永守 将輝③	S1	山崎 晃佑②	3 - 6	土田 陵太②	S2	道明 凱斗③	4 - 6	五十嵐 琢真②	S2	石島 星歩③	6 - 0	嶺岸 匠②	S2	中村 康雄③	6 - 3	津々見 祐太③						
S2	道明 凱斗③	4 - 6	五十嵐 琢真②	S2	石島 星歩③	6 - 0	嶺岸 匠②	S2	中村 康雄③	6 - 3	津々見 祐太③	ドロー番号7			ドロー番号9			ドロー番号10			ドロー番号12			ドロー番号13			ドロー番号14		
2R	近江兄弟社	3 - 0	長浜北星	2R	玉川	0 - 3	米原	2R	東大津	3 - 0	石部	D	井上 翔③ 松本 渉③	6 - 1	櫛田 純③ 福田 耕介③	D	江口 大稀② 寺本 将吾②	6(2) - 7	北川 卓人③ 奥西 亮太②	D	今井 康太② 中村 優吾③	6 - 3	平田 青海③ 巖本 廉③						
D	井上 翔③ 松本 渉③	6 - 1	櫛田 純③ 福田 耕介③	D	江口 大稀② 寺本 将吾②	6(2) - 7	北川 卓人③ 奥西 亮太②	D	今井 康太② 中村 優吾③	6 - 3	平田 青海③ 巖本 廉③	S1	井口 凌③	6 - 1	阿蘇 圭太③	S1	中野 陽介③	2 - 6	水本 佑人 ②	S1	清水 佑③	6 - 0	櫻木 日向③						
S1	井口 凌③	6 - 1	阿蘇 圭太③	S1	中野 陽介③	2 - 6	水本 佑人 ②	S1	清水 佑③	6 - 0	櫻木 日向③	S2	川端 拓海③	6 - 4	西川 壮馬③	S2	望月 伸明③	3 - 6	前田 拓海③	S2	西浦 翔太③	6 - 0	山田 高義③						
S2	川端 拓海③	6 - 4	西川 壮馬③	S2	望月 伸明③	3 - 6	前田 拓海③	S2	西浦 翔太③	6 - 0	山田 高義③	ドロー番号16			ドロー番号18			ドロー番号19			ドロー番号20			ドロー番号23			ドロー番号24		
2R	栗東	0 - 3	国際情報	2R	水口東	2 - 1	八日市南	2R	守山北	0 - 3	立命館守山	D	八木 涼暉② 白杉 星輝②	1 - 6	林 拓希③ 藤井 裕大③	D	若林 洋③ 津田 将孝③	5 - 7	黒瀬 拓海② 西浦 隼翔②	D	森下 加奈之③ 大西 誠③	4 - 6	増田 悠汰③ 杉本 庸③						
D	八木 涼暉② 白杉 星輝②	1 - 6	林 拓希③ 藤井 裕大③	D	若林 洋③ 津田 将孝③	5 - 7	黒瀬 拓海② 西浦 隼翔②	D	森下 加奈之③ 大西 誠③	4 - 6	増田 悠汰③ 杉本 庸③	S1	中澤 寿行③	3 - 6	畑 聖③	S1	松岡 友輝③	6 - 2	辻野 匠②	S1	首藤 大樹③	0 - 6	押田 星南③						
S1	中澤 寿行③	3 - 6	畑 聖③	S1	松岡 友輝③	6 - 2	辻野 匠②	S1	首藤 大樹③	0 - 6	押田 星南③	S2	山田 剛③	1 - 6	片岡 凜耶②	S2	岡 悠哉③	6 - 0	小澤 諒二②	S2	山中 颯馬③	0 - 6	吉永 亜嵐③						
S2	山田 剛③	1 - 6	片岡 凜耶②	S2	岡 悠哉③	6 - 0	小澤 諒二②	S2	山中 颯馬③	0 - 6	吉永 亜嵐③																		

※審判方法:初戦のみ相互審判(S.C.U.)とします。2回戦以降の試合は、敗者審判(S.C.U.)とします。

平成26年度 滋賀県春季高校総合体育大会 テニスの部 男子団体戦 対戦記録【速報版 2014/06/05】

	ドロー番号1		ドロー番号6
3R	光泉	2 - 0	能登川
D	山崎 貴裕③ 上野 皓生③	6 - 0	津々見 祐太③ 南 雄輔③
S1	清水 奎吾①	6 - 0	土田 陵太②
S2	浜崎 桂介②	5 ^{打切} 1	北岸 越也③

	ドロー番号13		ドロー番号18
3R	東大津	2 - 0	国際情報
D	中村 優吾③ 吉川 大輝③	6 - 3	林 拓希③ 藤井 裕大③
S1	清水 佑③	6 - 3	畑 聖③
S2	西浦 翔太③	6 ^{打切} 6	片岡 凜耶②

	ドロー番号7		ドロー番号12
3R	近江兄弟社	2 - 0	米原
D	井上 翔③ 松本 渉③	6 - 4	北川 卓人③ 奥西 亮太②
S1	井口 凌③	5 ^{打切} 5	水本 佑人 ②
S2	川端 拓海③	6 - 4	前田 拓海③

	ドロー番号19		ドロー番号24
3R	水口東	1 - 2	立命館守山
D	若林 洋③ 小川 真弘③	3 - 6	増田 悠汰③ 杉本 庸③
S1	松岡 友輝③	2 - 6	押田 星南③
S2	岡 悠哉③	6 - 1	伊藤 鴻佑②

		-	
D		-	
S1		-	
S2		-	

		-	
D		-	
S1		-	
S2		-	

	ドロー番号1 【準決勝】		ドロー番号7
SF	光泉	3 - 0	近江兄弟社
D	山崎 貴裕③ 上野 皓生③	6 - 0	井上 翔③ 川端 拓海③
S1	清水 奎吾①	6 - 0	井口 凌③
S2	石島 星歩③	6 - 0	村宮 遼③

	ドロー番号13 【準決勝】		ドロー番号24
SF	東大津	0 - 2	立命館守山
D	今井 康太② 吉川 大輝③	1 - 6	増田 悠汰③ 吉永 亜嵐③
S1	清水 佑③	2 - 6	押田 星南③
S2	西浦 翔太③	5 ^{打切} 2	伊藤 鴻佑②

	ドロー番号1 【決勝】		ドロー番号24
F	光泉	-	立命館守山
D		-	
		-	
		-	
S1		-	
		-	
		-	
S2		-	
		-	
		-	

※審判方法:初戦のみ相互審判(S.C.U.)とします。2回戦以降の試合は、敗者審判(S.C.U.)とします。