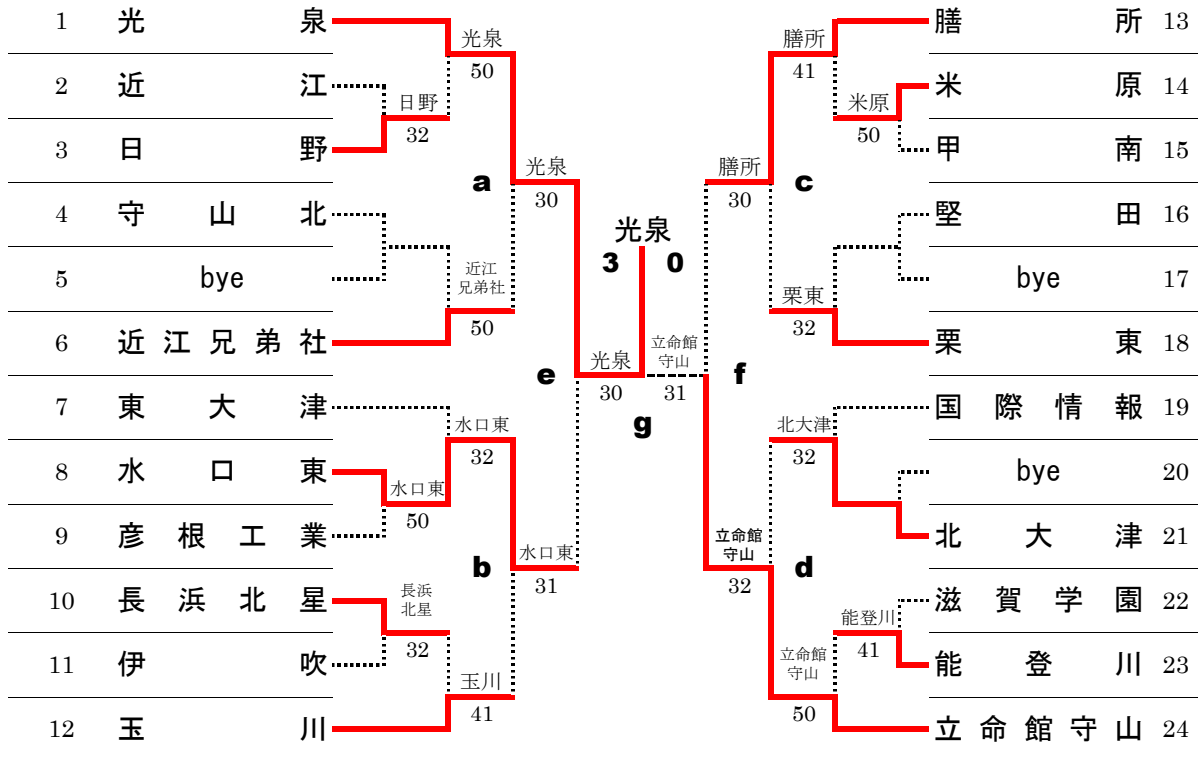
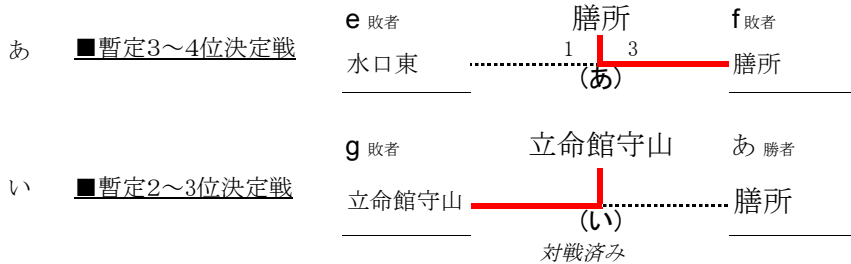


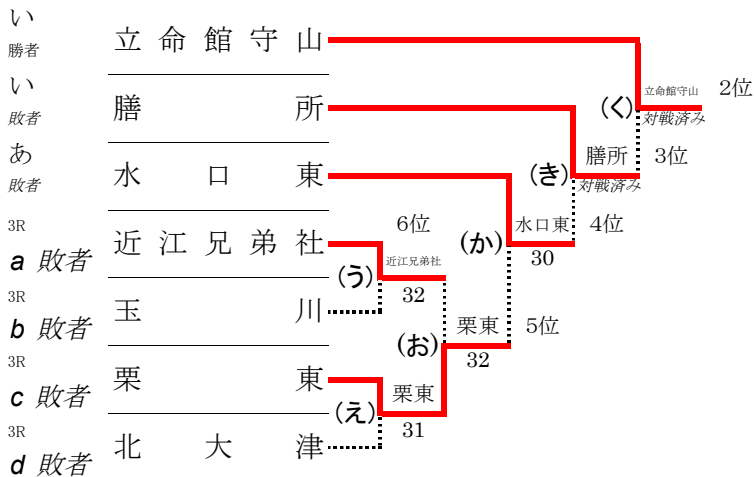
平成26年度 滋賀県高校秋季総体テニス競技 男子団体の部  
(兼 第37回全国高校選抜テニス大会 滋賀県大会)



【順位戦トーナメント】



■最終順位 決定戦



- 優勝 光泉 高等学校
- 準優勝 立命館守山 高等学校
- 3位 膳所 高等学校
- 4位 水口東 高等学校
- 5位 栗東 高等学校
- 6位 近江兄弟社 高等学校
- 7位 玉川 高等学校
- 7位 北大津 高等学校

- 1位 Kousen 光泉 高等学校
- 2位 Ritsumeikan Moriyama 立命館守山 高等学校
- 3位 県立 Zeze 膳所 高等学校
- 4位 県立 Minakuchi-higashi 水口東 高等学校

期日:平成26年10月30・31日  
於:滋賀県立彦根総合運動場

第1代表 光泉 高校と第2代表 立命館守山 高校は、第37回全国選抜高校テニス大会 近畿地区大会(和歌山)へ出場

平成26年度 滋賀県高校秋季総合体育大会 テニス競技 男子団体戦 対戦記録

ドロー番号2		◎	ドロー番号3	
1R	近江	2 - 3		日野
D1	3 草野 由途① 4 田中 文崇①	5 - 7	2	持田 崇裕② 藤澤 夏希②
D2	6 猿渡 亮太① 8 大谷 真輝②	3 - 6	4	新海裕人② 児玉 准①
S1	1 門根 維吹②	6 - 2	1	吉澤 達也②
S2	2 西條 翼①	6 - 2	5	溝江 綾太①
S3	5 大辻 宝①	4 - 6	6	吉村 蒼生①

ドロー番号8		◎	ドロー番号9	
1R	水口東	5 - 0		彦根工業
D1	3 尾形 勇治② 4 三輪 現②	6 - 2	2	北村 和也② 藤田 大斗②
D2	6 杉田 紘輝② 9 岡崎 瑞貴②	6 - 3	5	小門 聖② 上原 匠②
S1	1 宇多 大地②	6 - 0	1	西川 空都②
S2	2 菊井 瞭希②	6 - 3	3	安田 拓実②
S3	5 濱野 創太①	6 - 2	6	小田 ヒデキ②

ドロー番号10		◎	ドロー番号11	
1R	長浜北星	3 - 2		伊吹
D1	4 西村 大地② 5 西堀 裕哉②	7 - 5	4	村山 孔雅② 間塚 真央②
D2	7 藤田 快晴② 9 山口 利将②	6(1) - 7	5	富岡 亮成② 石崎 飛鳥②
S1	1 猪飼 尚輝②	6 - 4	1	宮部 勇大朗②
S2	2 橋本 竜希②	7 - 5	2	岩崎 将大②
S3	3 谷川 恭一②	4 - 6	3	福永 祐希②

ドロー番号14		◎	ドロー番号15	
1R	米原	5 - 0		甲南
D1	2 白崎 惇② 3 西田 直起②	6 - 0	4	石田 淑人① 村松 拓海②
D2	5 小野 玲央② 6 戸島 悠貴②	6 - 1	6	柳川 翔輝② 中島 陸②
S1	1 水本 佑人 ②	6 - 0	1	山崎 晃佑②
S2	4 北坂 仁平②	6 - 3	2	逸見 駿②
S3	9 川原崎 貴仁①	6 - 4	3	松浦 佑介①

ドロー番号22		◎	ドロー番号23	
1R	滋賀学園	1 - 4		能登川
D1	1 石川 瑠唯② 8 片山 凌②	2 - 6	2	田中 隼人② 志萱 玲音②
D2	5 井上 敦視② 6 宇山 社志②	6 - 0	6	楠本 圭吾① 西川 寛基①
S1	2 上田 海②	3 - 6	1	土田 陵太②
S2	3 安居 佑①	1 - 6	3	行本 駿哉②
S3	4 野村 凌我①	1 - 6	5	大前 拓人②

ドロー番号1		◎	ドロー番号12	
2R	光泉	5 - 0		日野
D1	2 浜崎 桂介② 5 宇田 翔①	6 - 0	2	持田 崇裕② 藤澤 夏希②
D2	3 小川 大虎① 6 二瓶 恭輔①	6 - 0	7	児玉 准① 山添 基①
S1	4 岡田 勇人①	6 - 0	1	吉澤 達也②
S2	7 西川 淳平①	6 - 0	5	溝江 綾太①
S3	9 安藤 陸①	6 - 1	6	吉村 蒼生①

ドロー番号4		◎	ドロー番号6	
2R	守山北	0 - 5		近江兄弟社
D1	2 白濱 紘輝② 4 稲畑 裕紀②	3 - 6	2	田中 大生② 佐竹 大成②
D2	5 新 泰知② 6 壹岐 八雲②	0 - 6	6	村井 勇介② 汁 祐樹 ②
S1	1 五十嵐 琢真②	3 - 6	1	中島 充哉②
S2	3 宮地 智之②	2 - 6	3	矢野 匠②
S3	7 伊庭 僚二郎②	0 - 6	5	野口 峻矢②

ドロー番号7		◎	ドロー番号12	
2R	東大津	2 - 3		水口東
D1	4 藤田 遼雅② 5 西田 啓人②	5 - 7	3	尾形 勇治② 三輪 現②
D2	3 山根 周作② 8 城田 悠生②	4 - 6	6	杉田 紘輝② 岡崎 瑞貴②
S1	1 今井 康太②	7 - 6(5)	1	宇多 大地②
S2	2 山梶 章悟②	6 - 0	2	菊井 瞭希②
S3	7 村田 駿介①	2 - 6	5	濱野 創太①

ドロー番号1		◎	ドロー番号12	
2R	長浜北星	1 - 4		玉川
D1	3 谷川 恭一② 4 西村 大地②	6 - 3	5	野田 悠斗② 宇野 達稀②
D2	6 田中 ころこ① 8 前川 大夢①	3 - 6	7	壺井 優之介② 瀧野 陽介②
S1	1 猪飼 尚輝②	3 - 6	1	江口 大稀②
S2	2 橋本 竜希②	2 - 6	2	上松 正裕①
S3	5 西堀 裕哉②	0 - 6	3	寺本 将吾②

ドロー番号13		◎	ドロー番号16	
2R	膳所	4 - 1		米原
D1	1 佐々木 雅也② 9 高山 聖太②	6 - 2	2	白崎 惇② 西田 直起②
D2	5 中嶋 隆人② 7 塩見 一博②	6 - 4	5	小野 玲央② 戸島 悠貴②
S1	2 嶺岸 匠②	2 - 6	1	水本 佑人 ②
S2	3 早川 忠史②	6 - 4	4	北坂 仁平②
S3	4 成田 舜人①	6 - 0	9	川原崎 貴仁①

ドロー番号16		◎	ドロー番号18	
2R	堅田	2 - 3		栗東
D1	2 日下 綱聖② 8 増田 匠人①	3 - 6	3	伊藤 大希① 八木 涼暉②
D2	4 矢幡 桂一② 7 中村 真聖②	1 - 6	6	大西 紳平② 一居 瑞希①
S1	1 末廣 樹①	2 - 6	1	橋爪 嵩①
S2	3 木下 和優②	6 - 1	2	前田 濤哉①
S3	5 藤田 敦義②	6 - 4	4	白杉 星輝②

ドロー番号19		◎	ドロー番号21	
2R	国際情報	2 - 3		北大津
D1	1 片岡 凜耶② 5 森上 友貴②	6 - 3	2	藤井 遼太② 木村 涼貴②
D2	4 高橋 一護② 7 寺嶋 和希①	5 - 7	4	草野 介利② 河合 陽太②
S1	2 吉田 聖②	3 - 6	1	伊串 彬②
S2	3 渡邊 珠門②	6 - 0	6	土井 悠矢①
S3	6 四谷 匠吾①	5 - 7	7	山本 つばさ①

平成26年度 滋賀県高校秋季総合体育大会 テニス競技 男子団体戦 対戦記録

◎ ドロー番号24

2R	能登川	0 - 5	立命館守山
D1	2 田中 隼人② 4 志萱 玲音②	0 - 6	3 沼 祐介② 4 迫田 光太郎②
D2	6 楠本 圭吾① 7 西川 寛基①	0 - 6	6 出野 達也① 7 梶木 慎也①
S1	1 土田 陵太②	3 - 6	1 伊藤 鴻佑②
S2	3 行本 駿哉②	3 - 6	2 佐藤 辰紀②
S3	5 大前 拓人②	2 - 6	9 野田 卓司①

◎

3R	光泉	3 - 0	近江兄弟社
D1	2 浜崎 桂介② 5 宇田 翔①	6 - 1	1 中島 充哉② 4 佐竹 大成②
D2	3 小川 大虎① 6 二瓶 恭輔①	5 - 1	6 村井 勇介② 7 辻 祐樹②
S1	4 岡田 勇人①	6 - 1	2 田中 大生②
S2	7 西川 淳平①	6 - 1	3 矢野 匠②
S3	9 安藤 陸①	4 - 0	5 野口 峻矢②

◎

3R	水口東	3 - 1	玉川
D1	3 尾形 勇治② 4 三輪 現②	6 - 1	6 宇野 達稀② 8 世古 健人①
D2	6 杉田 紘輝② 9 岡寄 瑞貴②	6 - 1	7 壺井 優之介② 9 瀧野 陽介②
S1	1 宇多 大地②	6 - 1	1 江口 大稀②
S2	2 菊井 瞭希②	3 - 6	2 上松 正裕①
S3	5 濱野 創太①	3 - 3	3 寺本 将吾②

◎

3R	膳所	3 - 0	栗東
D1	1 佐々木 雅也② 9 高山 聖太②	6 - 1	3 伊藤 大希① 5 八木 涼暉②
D2	5 中嶋 隆人② 7 塩見 一博②	1 - 2	6 大西 紳平② 8 一居 瑞希①
S1	2 嶺岸 匠②	7 - 6(2)	1 橋爪 嵩①
S2	3 早川 忠史②	7 - 5	2 前田 濤哉①
S3	8 松本 隆洋②	1 - 0	4 白杉 星輝②

◎

3R	北大津	2 - 3	立命館守山
D1	2 藤井 遼太② 4 草野 介利②	6 - 4	3 沼 祐介② 4 迫田 光太郎②
D2	5 河合 陽太② 6 土井 悠矢①	1 - 6	5 川田 貴也② 7 梶木 慎也①
S1	1 伊串 彬②	7 - 5	1 伊藤 鴻佑②
S2	3 木村 涼貴②	2 - 6	2 佐藤 辰紀②
S3	7 山本 つばさ①	4 - 6	6 出野 達也①

【準決勝】

◎

SF	光泉	3 - 0	水口東
D1	2 浜崎 桂介② 5 宇田 翔①	6 - 0	3 尾形 勇治② 4 三輪 現②
D2	3 小川 大虎① 6 二瓶 恭輔①	3 - 1	6 杉田 紘輝② 9 岡寄 瑞貴②
S1	4 岡田 勇人①	6 - 0	1 宇多 大地②
S2	7 西川 淳平①	6 - 0	5 濱野 創太①
S3	9 安藤 陸①	5 - 0	7 岡崎 創平②

【準決勝】

◎

SF	膳所	1 - 3	立命館守山
D1	1 佐々木 雅也② 9 高山 聖太②	6 - 2	3 沼 祐介② 4 迫田 光太郎②
D2	5 中嶋 隆人② 7 塩見 一博②	2 - 6	7 梶木 慎也① 6 出野 達也①
S1	2 嶺岸 匠②	1 - 6	1 伊藤 鴻佑②
S2	3 早川 忠史②	4 - 6	2 佐藤 辰紀②
S3	4 成田 舜人①	1 - 0	5 川田 貴也②

【決勝】

◎

F	光泉	3 - 0	立命館守山
D1	2 浜崎 桂介② 5 宇田 翔①	6 - 0	3 沼 祐介② 4 迫田 光太郎②
D2	3 小川 大虎① 6 二瓶 恭輔①	3 - 1	6 出野 達也① 8 篠田 悠平①
S1	1 清水 奎吾①	6 - 2	1 伊藤 鴻佑②
S2	4 岡田 勇人①	6 - 0	2 佐藤 辰紀②
S3	9 安藤 陸①	-	5 川田 貴也②

平成26年度 滋賀県高校秋季総合体育大会 テニス競技 男子団体戦 対戦記録

【順位戦】

◎

(う)		近江兄弟社	3 - 2		玉川
D1	4	佐竹 大成②	6 - 1	4	早川 凌平②
	5	野口 峻矢②		8	世古 健人①
D2	6	村井 勇介②	6 - 0	5	野田 悠斗②
	7	辻 祐樹 ②		7	壺井 優之介②
S1	1	中島 充哉②	2 - 6	1	江口 大稀②
S2	2	田中 大生②	7 - 5	2	上松 正裕①
S3	3	矢野 匠②	1 - 6	3	寺本 将吾②

◎

(え)		栗東	3 - 1		北大津
D1	4	白杉 星輝②	6 - 3	3	木村 涼貴②
	5	八木 涼暉②		4	草野 介利②
D2	6	大西 紳平②	6 - 1	5	河合 陽太②
	8	一居 瑞希①		6	土井 悠矢①
S1	1	橋爪 嵩①	3 - 6	1	伊串 彬②
S2	2	前田 滯哉①	6 - 3	2	藤井 遼太②
S3	3	伊藤 大希①	3 - 2	7	山本 つばさ①

◎

(お)		近江兄弟社	2 - 3		栗東
D1	2	田中 大生②	2 - 6	4	白杉 星輝②
	4	佐竹 大成②		5	八木 涼暉②
D2	6	村井 勇介②	6(2) - 7	6	大西 紳平②
	7	辻 祐樹 ②		8	一居 瑞希①
S1	1	中島 充哉②	6 - 3	1	橋爪 嵩①
S2	3	矢野 匠②	5 - 7	2	前田 滯哉①
S3	5	野口 峻矢②	6 - 0	3	伊藤 大希①

(か)		水口東	3 - 0		栗東
D1	3	尾形 勇治②	6 - 4	4	白杉 星輝②
	4	三輪 現②		5	八木 涼暉②
D2	6	杉田 紘輝②	5 - 5	6	大西 紳平②
	9	岡崙 瑞貴②		8	一居 瑞希①
S1	1	宇多 大地②	6 - 0	1	橋爪 嵩①
S2	2	菊井 瞭希②	5 - 4	2	前田 滯哉①
S3	5	濱野 創太①	6 - 2	3	伊藤 大希①

◎

(あ)		水口東	1 - 3		膳所
D1	3	尾形 勇治②	3 - 6	1	佐々木 雅也②
	4	三輪 現②		9	高山 聖太②
D2	6	杉田 紘輝②	5 - 5	5	中嶋 隆人②
	9	岡崙 瑞貴②		7	塩見 一博②
S1	1	宇多 大地②	7 - 6(5)	2	嶺岸 匠②
S2	2	菊井 瞭希②	3 - 6	3	早川 忠史②
S3	5	濱野 創太①	1 - 6	4	成田 舜人①