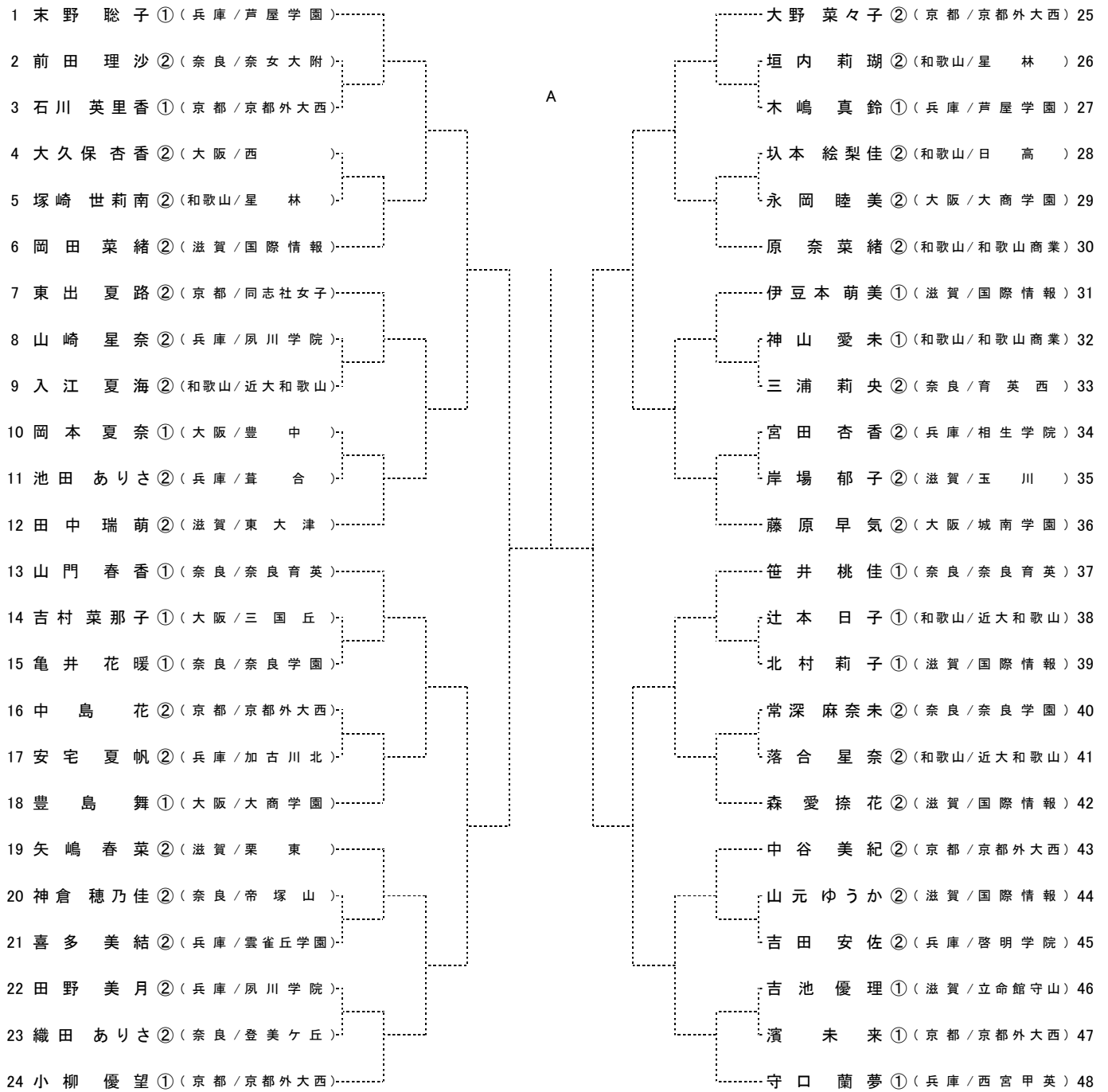


# 平成27年度 近畿高等学校テニス大会

女子シングルス

平成27年9月19日～21日  
奈良県立明日香庭球場



## シード順位

- |                       |                       |                       |
|-----------------------|-----------------------|-----------------------|
| 1 末野 聡子 ① (兵庫/芦屋学園)   | 7 小柳 優望 ① (京都/京都外大西)  | 13 笹井 桃佳 ① (奈良/奈良育英)  |
| 2 崎村 彩加 ② (和歌山/慶風)    | 8 鈴木 理子 ① (京都/京都外大西)  | 14 田中 瑞萌 ② (滋賀/東大津)   |
| 3 守口 蘭夢 ① (兵庫/西宮甲英)   | 9 浦上 喜帆 ② (兵庫/芦屋学園)   | 15 池内 鈴奈 ② (京都/同志社女子) |
| 4 大塚 芽生 ② (京都/京都外大西)  | 10 田崎 菜々子 ② (兵庫/相生学院) | 16 尾関 彩花 ② (大阪/城南学園)  |
| 5 伊藤 沙弥 ② (兵庫/雲雀丘学園)  | 11 藤原 早気 ② (大阪/城南学園)  |                       |
| 6 大野 菜々子 ② (京都/京都外大西) | 12 山門 春香 ① (奈良/奈良育英)  |                       |

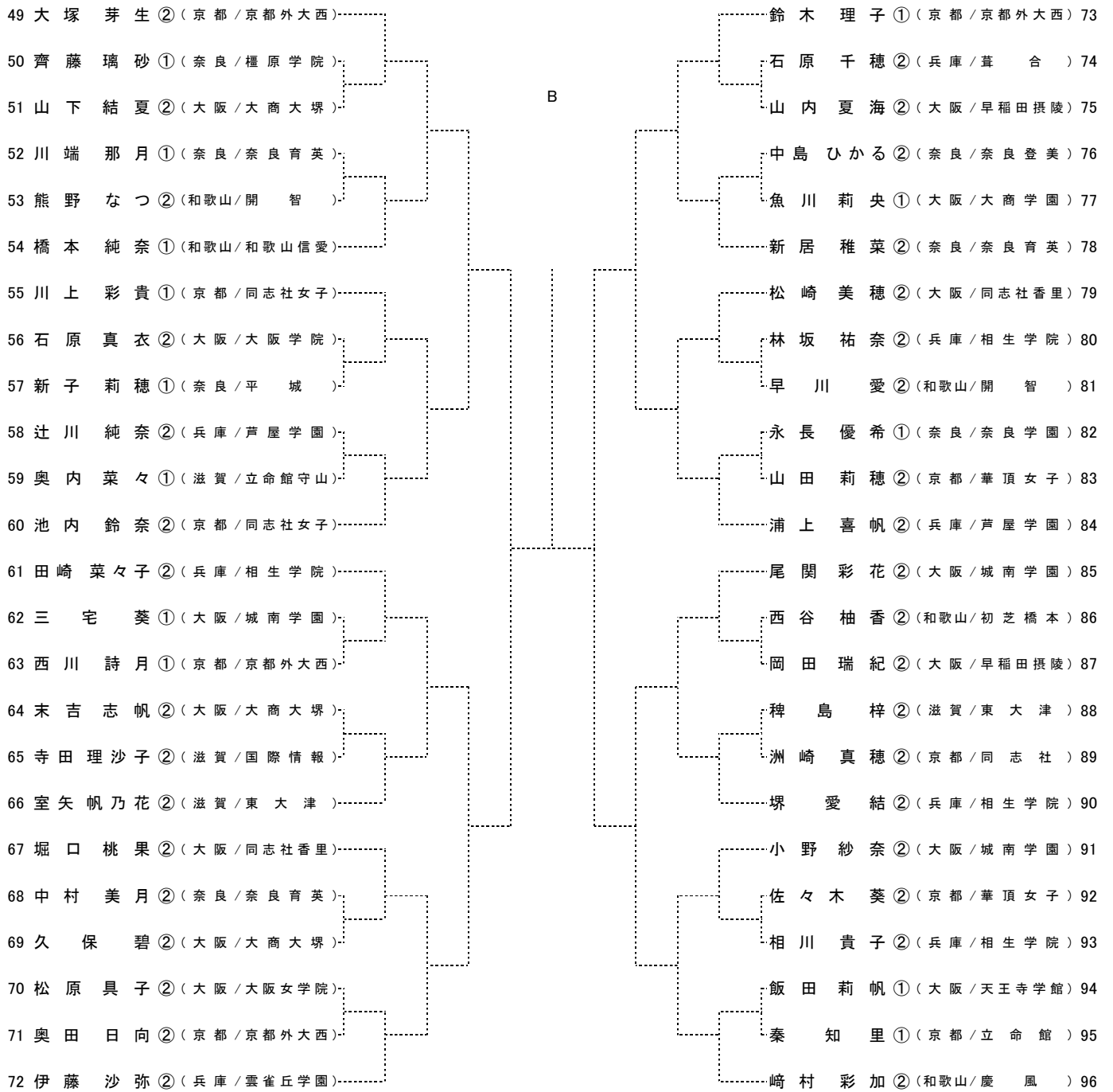
※大会会場の住所・電話番号の案内  
奈良県立明日香庭球場  
〒634-0101 奈良県高市郡明日香村小山183  
Tel 0744-54-3645

# 平成27年度 近畿高等学校テニス大会

女子シングルス

平成27年9月19日～21日

奈良県立明日香庭球場



A

B