

## 第38回全国選抜高校テニス大会滋賀大会

(平成27年度滋賀県高等学校秋季総合体育大会テニス競技大会団体の部)

滋賀県 第1代表校

■ 男子団体の部 優勝

光 泉

所在地：滋賀県草津市野路

滋賀県 第1代表校

■ 女子団体の部 優勝

国際情報

所在地：滋賀県栗東市小野

滋賀県 第2代表校

■ 男子団体の部 準優勝

立 命 館 守 山

所在地：滋賀県守山市三宅町

滋賀県 第2代表校

■ 女子団体の部 準優勝

東 大 津

所在地：滋賀県大津市瀬田南大萱町  
セタミナミオオガヤチョウ

## 第38回 全国選抜高校テニス大会近畿地区大会

・期日：平成27年11月14日（土）より15日（日）まで 予備日16日（月）

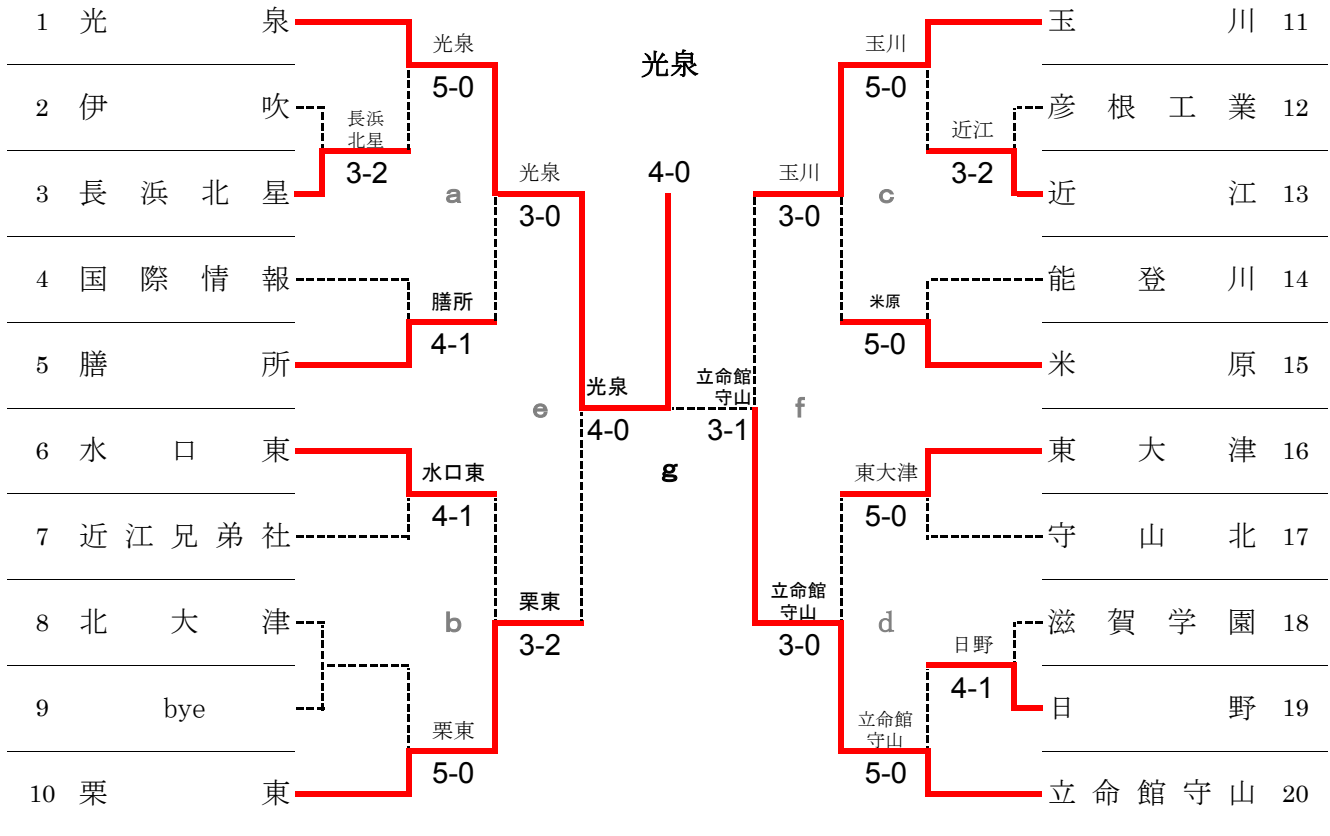
・会場：和歌山市立つつじが丘テニスコート（砂入り人工芝コート20面 うち屋内4面）

〒640-0115 和歌山市つつじが丘4丁目4番地 TEL：073-488-5702

# 平成27年度 滋賀県高校秋季総体テニス競技 男子団体の部

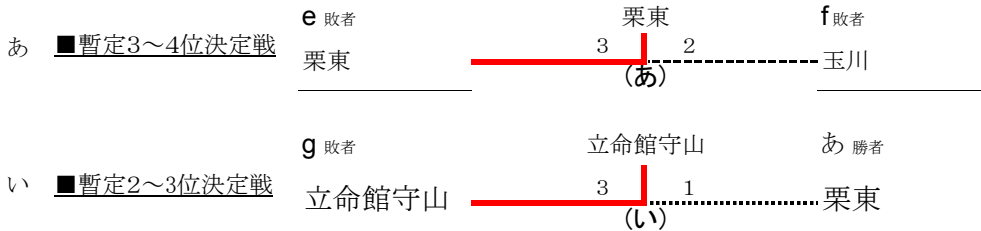
【本戦トーナメント】

(第38回全国選抜高校テニス大会滋賀大会)

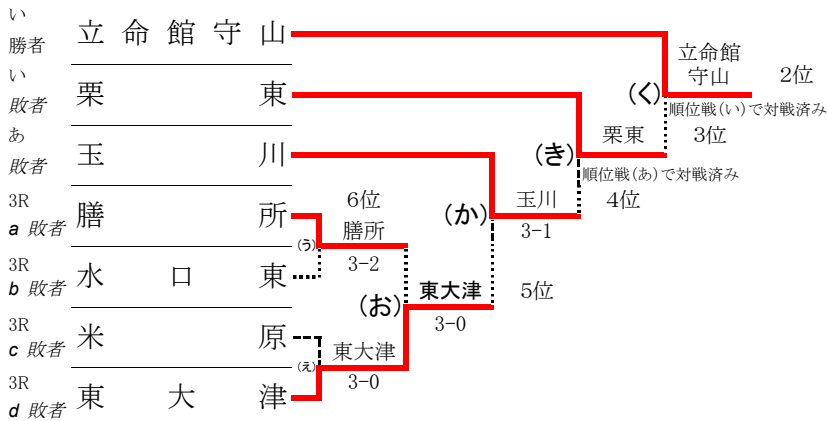


第1代表 光泉高校 と 第2代表 立命館守山高校 は、第38回全国選抜高校テニス大会 近畿地区大会(和歌山)へ出場

【順位戦トーナメント】



■最終順位 決定戦



最終順位

1位	光 泉
2位	立 命 館 守 山
3位	栗 東
4位	玉 川
5位	東 大 津
6位	膳 所
7位	水 口 東
7位	米 原

- 1位 私立 Kousen 光泉 高等学校 12年連続 14回目
- 2位 私立 Ritsumeikan Moriyama 立命館守山 高等学校
- 3位 県立 Ritto 栗東 高等学校
- 4位 県立 Tamagawa 玉川 高等学校

期日:平成27年10月29・30日  
於:大津市大石緑地スポーツ村

平成27年度 滋賀県秋季高校総合体育大会 テニスの部 男子団体戦 対戦記録 (最終版 2015/11/02)

【1回戦】ドロー番号2

ドロー番号3

1R		伊吹	2 - 3		長浜北星
S1	1	吉井 大貴②	6 - 4	1	田中 ころこ②
D1	2	藤田 雄人②	1 - 6	5	藤田 悠希②
	6	清水 唯②		6	上田 雄生②
S2	3	桐畑 樹②	6 - 4	2	水長 直大②
D2	5	上田 良也②	4 - 6	4	河添 太一②
	8	井場 湧介②		8	村田 和哉②
S3	4	森 渡②	1 - 6	3	前川 大夢②

ドロー番号12

ドロー番号13

1R		彦根工業	2 - 3		近江
S1	1	堀田 尚弘②	4 - 6	1	田中 文崇②
D1	4	辻 大希②	6 - 3	3	大辻 宝②
	5	吉川 凌史②		5	西村 毅聖②
S2	2	草野 涼②	6(6) - 7	2	橋本 元太②
D2	6	徳永 迅②	6 - 0	6	大澤 敬②
	7	小椋 尚幸②		8	永野 達大①
S3	3	小林 毅哉②	2 - 6	4	猿渡 亮太②

ドロー番号18

ドロー番号19

1R		滋賀学園	1 - 4		日野
S1	1	不破 弦大②	6 - 2	1	児玉 准②
D1	4	仁科 幸誠②	1 - 6	4	高橋 莉世②
	7	田中 晟太郎①		8	上平 朋輝①
S2	2	酒井 優希②	3 - 6	2	吉村 蒼生②
D2	5	磯部 優輝①	2 - 6	6	奥村 海斗①
	6	奥村 弥吉①		9	川崎 柚季①
S3	3	安居 佑②	1 - 6	3	山添 基②

【2回戦】ドロー番号1

ドロー番号3

2R		光泉	5 - 0		長浜北星
S1	1	清水 奎吾②	6 - 0	1	田中 ころこ②
D1	3	小川 大虎②	6 - 0	5	藤田 悠希②
	5	宇田 翔②		6	上田 雄生②
S2	2	岡田 勇人②	6 - 0	2	水長 直大②
D2	6	二瓶 恭輔②	6 - 0	4	河添 太一②
	7	上村 直輝①		8	村田 和哉②
S3	4	中川 舜祐①	6 - 0	3	前川 大夢②

ドロー番号4

ドロー番号5

2R	12	国際情報	1 - 4		膳所
S1	1	寺嶋 和希②	4 - 6	2	高雄 爽汰②
D1	4	北山 凌大①	1 - 6	1	成田 舜人②
	5	池口 奨①		4	生内 雅人②
S2	2	西田 悠人②	4 - 6	3	浜崎 大輔②
D2	6	中村 俊介②	6 - 2	6	福井 実慶②
	8	吉村 将②		8	小島 拓②
S3	3	四谷 匠吾②	3 - 6	5	加藤 諒①

ドロー番号6

ドロー番号7

2R		水口東	4 - 1		近江兄弟社
S1	1	四宮 颯斗①	6 - 3	1	川瀬 雄太②
D1	3	藤澤 智生②	4 - 6	3	水谷 壮臣①
	7	箕林 稜人②		6	奥村 颯太②
S2	2	濱野 創太②	6 - 1	2	小和田 雄一②
D2	5	望月 大地②	6 - 1	5	市田 将崇②
	8	久田 幸輝①		7	端 大輝②
S3	4	大前 裕也②	6 - 4	4	田中 陽和②

ドロー番号8

ドロー番号10

2R		北大津	0 - 5		栗東
S1	1	山本 つばさ②	2 - 6	1	橋爪 嵩②
D1	2	土井 悠矢②	0 - 6	2	伊藤 大希②
	3	木村 伊久哉①		3	一居 瑞希②
S2	4	藤野 弘土①	2 - 6	4	前田 滯哉②
D2	6	大内 彩人①	4 - 6	6	吉田 直人②
	7	石嶋 洗希①		8	平野 皓介②
S3	5	住友 龍斗①	3 - 6	5	渡邊 礼夫②

ドロー番号11

ドロー番号13

2R		玉川	5 - 0		近江
S1	1	今井 悠翔①	6 - 1	1	田中 文崇②
D1	4	中村 吏来②	6 - 3	3	大辻 宝②
	9	川崎 良祐②		5	西村 毅聖②
S2	2	上松 正裕②	6 - 1	2	橋本 元太②
D2	6	林 謙治②	6 - 3	6	大澤 敬②
	8	内海 幸大②		8	永野 達大①
S3	3	世古 健人②	6 - 0	4	猿渡 亮太②

ドロー番号14

ドロー番号15

2R		能登川	0 - 5		米原
S1	1	楠本 圭吾②	0 - 6	1	竹内 智耶②
D1	3	荻田 滉基①	0 - 6	4	谷沢 一樹②
	5	近藤 教範①		8	武田 一步②
S2	2	西川 寛基②	2 - 6	2	川原崎 貴仁②
D2	6	尾方 優輝①	0 - 6	6	北村 隆晴②
	7	佐藤 優希①		8	武田 一步②
S3	4	西川 皓大①	1 - 6	5	齋田 涼太②

ドロー番号16

ドロー番号17

2R		東大津	5 - 0		守山北
S1	1	村田 駿介②	6 - 0	1	小山 卓也②
D1	4	寺嶋 亮汰①	6 - 0	3	近藤 悠斗①
	5	来嶋 大智②		7	若松 尚輝①
S2	2	山口 凌太②	6 - 0	2	奥田 祐輔②
D2	6	橋本 佑輝②	6 - 1	4	西村 柊也①
	8	宮嶋 悠樹①		6	山口 昂輝②
S3	3	谷口 隼也②	6 - 0	5	長谷川 大智①

ドロー番号19

ドロー番号20

2R		日野	0 - 5		立命館守山
S1	1	児玉 准②	0 - 6	1	出野 達也②
D1	4	高橋 莉世②	1 - 6	4	杉木 慎也②
	5	野口 圭吾②		6	吉治 祥吾②
S2	2	吉村 蒼生②	2 - 6	2	小川 太誠①
D2	7	石原 望海①	0 - 6	3	吉田 健太郎①
	8	上平 朋輝①		9	石原 佑哉①
S3	3	山添 基②	0 - 6	8	篠田 悠平②

平成27年度 滋賀県秋季高校総合体育大会 テニスの部 男子団体戦 対戦記録 (最終版 2015/11/02)

【3回戦】ドロー番号16

ドロー番号20

3R		東大津	0 - 3		立命館守山
S1	1	村田 駿介②	3 - 6	1	出野 達也②
D1	2	山口 凌太②	2 - 6	2	小川 太誠①
	4	寺嶋 亮汰①		4	榎木 慎也②
S2	3	谷口 隼也②	1 - 6	3	吉田 健太郎①
D2	5	来嶋 大智②	0 <input type="checkbox"/> 打切 1	5	松江 孝哉①
	7	馬淵 晴輝①		9	石原 佑哉①
S3	6	橋本 佑輝②	<input type="checkbox"/> 打切	7	野田 卓司②

ドロー番号1

ドロー番号5

3R		光泉	3 - 0		膳所
S1	2	岡田 勇人②	6 - 2	1	成田舜人②
D1	3	小川 大虎②	6 - 0	4	生内 雅人②
	5	宇田 翔②		5	加藤 諒①
S2	4	中川 舜祐①	6 - 0	2	高雄 爽汰②
D2	7	上村 直輝①	2 <input type="checkbox"/> 打切 0	6	福井 実慶②
	9	山本 一紗①		7	大見 航平②
S3	8	佐伯 栄郎①	1 <input type="checkbox"/> 打切 0	3	浜崎 大輔②

ドロー番号6

ドロー番号10

3R		水口東	2 - 3		栗東
S1	1	四宮 颯斗①	6 - 4	1	橋爪 嵩②
D1	3	藤澤 智生②	1 - 6	2	伊藤 大希②
	7	箕林 稜人②		3	一居 瑞希②
S2	2	濱野 創太②	6 - 4	4	前田 滯哉②
D2	5	望月 大地②	6(7) - 7	6	吉田 直人②
	8	久田 幸輝①		8	平野 皓介②
S3	4	大前 裕也②	1 - 6	5	渡邊 礼夫②

ドロー番号11

ドロー番号15

3R		玉川	3 - 0		米原
S1	1	今井 悠翔①	6 - 0	1	竹内 智耶②
D1	4	中村 吏来②	6 - 2	2	川原崎 貴仁②
	9	川崎 良祐②		3	吉田 優貴②
S2	2	上松 正裕②	6 - 0	4	谷沢 一樹②
D2	6	林 謙治②	2 <input type="checkbox"/> 打切 2	6	北村 隆晴②
	8	内海 幸大②		7	和田 将吾②
S3	3	世古 健人②	4 <input type="checkbox"/> 打切 1	5	齋田 涼太②

【準決勝】ドロー番号1

ドロー番号10

SF		光泉	4 - 0		栗東
S1	2	岡田 勇人②	6 - 0	1	橋爪 嵩②
D1	3	小川 大虎②	6 - 0	2	伊藤 大希②
	6	二瓶 恭輔②		3	一居 瑞希②
S2	4	中川 舜祐①	6 - 0	4	前田 滯哉②
D2	5	宇田 翔②	3 <input type="checkbox"/> 打切 0	6	吉田 直人②
	9	山本 一紗①		8	平野 皓介②
S3	8	佐伯 栄郎①	6 - 0	5	渡邊 礼夫②

ドロー番号11

ドロー番号20

SF		玉川	1 - 3		立命館守山
S1	1	今井 悠翔①	6 <input type="checkbox"/> 打切 5	1	出野 達也②
D1	4	中村 吏来②	2 - 6	4	榎木 慎也②
	9	川崎 良祐②		6	吉治 祥吾②
S2	2	上松 正裕②	6 - 4	2	小川 太誠①
D2	6	林 謙治②	1 - 6	5	松江 孝哉①
	8	内海 幸大②		9	石原 佑哉①
S3	3	世古 健人②	4 - 6	3	吉田 健太郎①

【決勝】ドロー番号1

ドロー番号20

F		光泉	4 - 0		立命館守山
S1	1	清水 奎吾②	6 - 1	1	出野 達也②
D1	3	小川 大虎②	6 - 0	2	小川 太誠①
	5	宇田 翔②		3	吉田 健太郎①
S2	2	岡田 勇人②	6 - 0	5	松江 孝哉①
D2	7	上村 直輝①	4 <input type="checkbox"/> 打切 1	6	吉治 祥吾②
	9	山本 一紗①		8	篠田 悠平②
S3	4	中川 舜祐①	6 - 0	7	野田 卓司②

平成27年度 滋賀県秋季高校総合体育大会 テニスの部 男子団体戦 対戦記録 (最終版 2015/11/02)

【順位戦】ドロー番号5

ドロー番号6

(う)		<b>膳所</b>	<b>3 - 2</b>		<b>水口東</b>
S1	2	高雄 爽汰②	0 - 4	1	四宮 颯斗①
D1	1	成田 舜人②	4 - 1	3	藤澤 智生②
	4	生内 雅人②		5	望月 大地②
S2	3	浜崎 大輔②	0 - 4	2	濱野 創太②
D2	6	福井 実慶②	5 - 3	8	久田 幸輝①
	7	大見 航平②		9	犬塚 正隆①
S3	5	加藤 諒①	4 - 2	4	大前 裕也②

ドロー番号15

ドロー番号16

(え)		<b>米原</b>	<b>0 - 3</b>		<b>東大津</b>
S1	3	吉田 優貴②	0 - 4	1	村田 駿介②
D1	1	竹内 智耶②	0 - 4	4	寺嶋 亮汰①
	2	川原崎 貴仁②		5	来嶋 大智②
S2	4	谷沢 一樹②	0 - 4	2	山口 凌太②
D2	6	北村 隆晴②	1 [打切] 1	3	谷口 隼也②
	7	和田 将吾②		7	馬淵 晴輝①
S3	5	齋田 涼太②	[打切]	6	橋本 佑輝②

ドロー番号5

ドロー番号16

(お)		<b>膳所</b>	<b>0 - 3</b>		<b>東大津</b>
S1	2	高雄 爽汰②	2 - 4	1	村田 駿介②
D1	1	成田 舜人②	3 [打切] 2	3	谷口 隼也②
	3	浜崎 大輔②		5	来嶋 大智②
S2	6	福井 実慶②	0 - 4	2	山口 凌太②
D2	4	生内 雅人②	3 [打切] 3	4	寺嶋 亮汰①
	5	加藤 諒①		8	宮嶋 悠樹①
S3	9	宮内 理示②	0 - 4	6	橋本 佑輝②

ドロー番号10

ドロー番号20

(い)		<b>栗東</b>	<b>1 - 3</b>		<b>立命館守山</b>
S1	1	橋爪 嵩②	2 - 6	1	出野 達也②
D1	3	一居 瑞希②	5 [打切] 3	2	小川 太誠①
	4	前田 滯哉②		4	榎木 慎也②
S2	2	伊藤 大希②	4 - 6	5	松江 孝哉①
D2	6	吉田 直人②	1 - 6	6	吉治 祥吾②
	8	平野 皓介②		8	篠田 悠平②
S3	5	渡邊 礼夫②	6 - 3	7	野田 卓司②

ドロー番号10

ドロー番号11

(き)		<b>栗東</b>	-		<b>玉川</b>
S1	順位戦(あ)に同じ。				
D1					
S2					
D2					
S3					

ドロー番号20

ドロー番号10

(く)		<b>立命館守山</b>	-		<b>栗東</b>
S1	順位戦(い)に同じ。				
D1					
S2					
D2					
S3					

ドロー番号10

ドロー番号11

(あ)		<b>栗東</b>	<b>3 - 2</b>		<b>玉川</b>
S1	1	橋爪 嵩②	3 - 6	1	今井 悠翔①
D1	3	一居 瑞希②	6 - 1	4	中村 吏来②
	4	前田 滯哉②		9	川崎 良祐②
S2	2	伊藤 大希②	7 - 6(4)	2	上松 正裕②
D2	6	吉田 直人②	1 - 6	6	林 謙治②
	8	平野 皓介②		8	内海 幸大②
S3	5	渡邊 礼夫②	6 - 3	3	世古 健人②

ドロー番号11

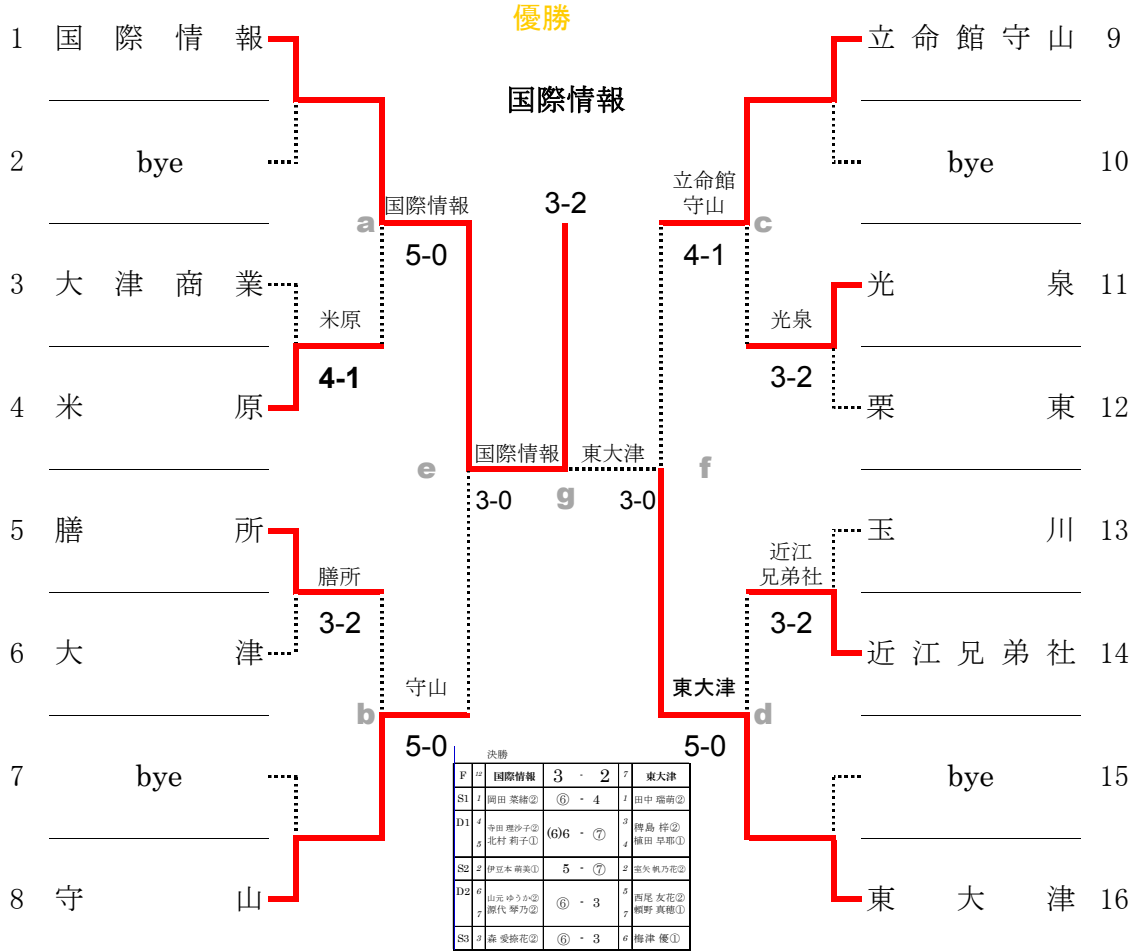
ドロー番号16

(い)		<b>玉川</b>	<b>3 - 1</b>		<b>東大津</b>
S1	1	今井 悠翔①	6 - 0	1	村田 駿介②
D1	4	中村 吏来②	1 - 6	3	谷口 隼也②
	9	川崎 良祐②		5	来嶋 大智②
S2	2	上松 正裕②	6 - 3	2	山口 凌太②
D2	6	林 謙治②	4 [打切] 4	4	寺嶋 亮汰①
	8	内海 幸大②		8	宮嶋 悠樹①
S3	3	世古 健人②	6 - 1	6	橋本 佑輝②

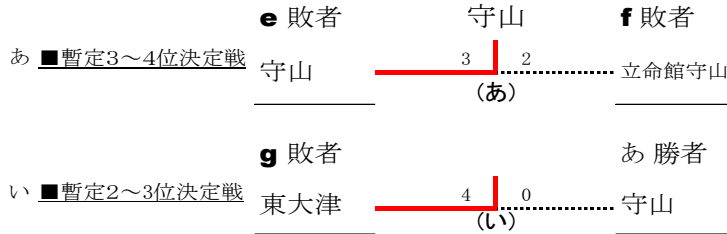
平成27年度 滋賀県高校秋季総体テニス競技 女子団体の部

【本戦トーナメント】

(第38回全国選抜高校テニス大会滋賀大会)



第1代表 国際情報高校 と 第2代表 東大津高校 は、第38回全国選抜高校テニス大会 近畿地区大会(和歌山)へ出場



■最終順位 決定戦



最終順位

1位	国際情報
2位	東大津
3位	守山
4位	立命館守山
5位	光泉
6位	米原
7位	膳所
7位	近江兄弟社

1位 県立 国際情報 高等学校 18年ぶり8回目

2位 県立 東大津 高等学校

3位 県立 守山 高等学校

4位 私立 Ritsumeikan Moriyama 立命館守山 高等学校

期日:平成27年10月29・30日  
於彦根総合運動場テニスコート

1回戦

1R	4	大津商業	1 - 4	22	米原
S1	2	岡本 彩佳②	3 - ⑥	2	奥井 奈々子②
D1	1	伊藤 蓉梨① 田村 麻穂①	0 - ⑥	1	西川 萌② 田中 亜実②
S2	3	吉村 弥紗②	2 - ⑥	3	奥村 しずく②
D2	5	野洲 ちひろ② 前多 弥瑠②	⑥ - 2	5	大森 風紗① 藤川 奈々①
S3	4	佐竹 慧美②	2 - ⑥	7	宮澤 咲希①

(最終版 2015/10/30)

1R	6	膳所	3 - 2	5	大津
S1	1	ラッドキ岸本 麗奈①	⑥ - 1	1	岡 佳都①
D1	2	西條 真有徳② 西村 結希②	2 - ⑥	3	久保 姫佳① 坂本 奈津美②
S2	3	堤 里菜①	5 - ⑦	2	草津 宥佳②
D2	6	荒木 南香① 田上 遙陽①	⑦ - 5	5	堀池 由輝徳② 市丸 葵①
S3	4	小島 千明①	⑥ - 0	8	江口 祐香①

1R	9	光泉	3 - 2	11	栗東
S1	3	青木 栄美②	0 - ⑥	1	矢嶋 春菜②
D1	2	眞鍋 裕香② 増田 絵梨②	⑦ - 5	2	井上 加奈② 野田 実鈴②
S2	5	濱田 友梨②	0 - ⑥	4	齊藤 歌楽①
D2	1	徳永 樹② 田中 千尋②	⑥ - 4	5	鶴飼 紗矢① 片山 愛香①
S3	8	丸山 椋子①	⑥ - 1	7	北村 遥佳①

1回戦

1R	8	玉川	2 - 3	31	近江兄弟社
S1	1	伊藤 里紗②	⑥ - 0	3	青山 颯希①
D1	3	佃 哀果② 川田 唯衣②	1 - ⑥	1	高橋 実夏子① 辰井 虹巴①
S2	2	岸場 郁子②	⑥ - 0	4	三宅 咲穂①
D2	7	松山 阿都未② 和泉 緑夏②	(4)6 - ⑦	2	福山 楓① 山本 友花①
S3	4	藤原 伶圭②	1 - ⑥	5	尾崎 みなみ①

2回戦(a) 敗者は(う)へ

2R	12	国際情報	5 - 0	22	米原
S1	1	岡田 菜緒②	⑥ - 0	5	大森 風紗①
D1	4	寺田 理沙子② 篠原 千潤②	⑦ - 5	1	西川 萌② 田中 亜実②
S2	2	伊豆本 萌美①	⑥ - 0	6	藤川 奈々①
D2	6	山元 ゆうか② 源代 琴乃②	⑥ - 1	2	奥井 奈々子② 奥村 しずく②
S3	5	北村 莉子①	⑥ - 0	7	宮澤 咲希①

2回戦(b) 敗者は(う)へ

2R	6	膳所	0 - 5	29	守山
S1	1	ラッドキ岸本 麗奈①	3 - ⑥	1	吉田 陽薫②
D1	2	西條 真有徳② 西村 結希②	0 - ⑥	3	片木 佐映② 西村 早織②
S2	3	堤 里菜①	0 - ⑥	2	松本 美緒②
D2	6	荒木 南香① 田上 遙陽①	2 - ⑥	8	大下 美久実① 安田 涼①
S3	4	小島 千明①	1 - ⑥	4	武田 奈津徳②

2回戦(c) 敗者は(え)へ

2R	32	立命館守山	4 - 1	9	光泉
S1	1	吉池 優理①	⑥ - 0	1	徳永 樹②
D1	2	奥内 菜々① 吉川 未彩①	⑥ - 2	4	増田 絵梨② 田中 千尋②
S2	3	番 尚美 クレア②	4 - ⑥	2	眞鍋 裕香②
D2	5	川村 紗英② 遠藤 芹菜①	⑥ - 1	7	多河 樹菜② 丸山 椋子①
S3	7	斎藤 雅奈②	⑥ - 3	5	濱田 友梨②

2回戦(d) 敗者は(え)へ

2R	31	近江兄弟社	0 - 5	7	東大津
S1	1	高橋 実夏子①	0 - ⑥	1	田中 瑞萌②
D1	3	青山 颯希① 尾崎 みなみ①	0 - ⑥	4	植田 早耶① 西尾 友花②
S2	2	福山 楓①	1 - ⑥	2	室矢 帆乃花②
D2	4	三宅 咲穂① 山本 友花①	0 - ⑥	3	稗島 梓② 頼野 真徳①
S3	6	辰井 虹巴①	0 - ⑥	6	梅津 優①

準決勝(e) 敗者は順位戦(あ)へ

3R	12	国際情報	3 - 0	29	守山
S1	1	岡田 菜緒②	⑥ - 0	1	吉田 陽薫②
D1	3	森 愛捺花② 源代 琴乃②	⑥ - 1	3	片木 佐映② 西村 早織②
S2	2	伊豆本 萌美①	⑥ - 0	2	松本 美緒②
D2	4	寺田 理沙子② 山元 ゆうか②	1 - 0	5	武田 弥子① 中嶋 悠妃②
S3	5	北村 莉子①	-	4	武田 奈津徳②

準決勝(f) 敗者は順位戦(あ)へ

3R	32	立命館守山	0 - 3	7	東大津
S1	1	吉池 優理①	2 - ⑥	1	田中 瑞萌②
D1	4	遠藤 芹菜① 川村 紗英②	3 - ⑥	4	植田 早耶① 西尾 友花②
S2	2	奥内 菜々①	0 - ⑥	2	室矢 帆乃花②
D2	7	斎藤 雅奈② 松本 七海②	1 - 1	3	稗島 梓② 頼野 真徳①
S3	3	番 尚美 クレア②	0 - 1	6	梅津 優①

決勝 **g** 敗者は順位戦(い)へ

(最終版 2015/10/30)

F	<sup>12</sup>	国際情報	<b>3 - 2</b>	<sup>7</sup>	東大津
S1	<sup>1</sup>	岡田 菜緒②	⑥ - 4	<sup>1</sup>	田中 瑞萌②
D1	<sup>4</sup> <sup>5</sup>	寺田 理沙子② 北村 莉子①	(6)6 - ⑦	<sup>3</sup> <sup>4</sup>	稗島 梓② 植田 早耶①
S2	<sup>2</sup>	伊豆本 萌美①	5 - ⑦	<sup>2</sup>	室矢 帆乃花②
D2	<sup>6</sup> <sup>7</sup>	山元 ゆうか② 源代 琴乃②	⑥ - 3	<sup>5</sup> <sup>7</sup>	西尾 友花② 頼野 真穂①
S3	<sup>3</sup>	森 愛捺花②	⑥ - 3	<sup>6</sup>	梅津 優①

順位戦(あ)

順位戦(い)

順位戦(う)

あ	<sup>29</sup>	守山	<b>3 - 2</b>	<sup>32</sup>	立命館守山
S1	<sup>1</sup>	吉田 陽薫②	0 - ⑥	<sup>1</sup>	吉池 優理①
D1	<sup>3</sup> <sup>6</sup>	片木 佐映② 西村 早織②	⑥ - 3	<sup>2</sup> <sup>6</sup>	奥内 菜々① 吉川 未彩①
S2	<sup>2</sup>	松本 美緒②	⑥ - 4	<sup>3</sup>	番 尚美クレア②
D2	<sup>8</sup> <sup>9</sup>	大下 美久実① 安田 涼①	0 - ⑥	<sup>4</sup> <sup>5</sup>	遠藤 芹菜① 川村 紗英②
S3	<sup>4</sup>	武田 奈津穂②	⑥ - 0	<sup>7</sup>	斎藤 雅奈②

順位戦(え)

い	<sup>29</sup>	守山	<b>0 - 4</b>	<sup>7</sup>	東大津
S1	<sup>1</sup>	吉田 陽薫②	0 - ⑥	<sup>1</sup>	田中 瑞萌②
D1	<sup>3</sup> <sup>6</sup>	片木 佐映② 西村 早織②	5 - 2	<sup>4</sup> <sup>7</sup>	植田 早耶① 頼野 真穂①
S2	<sup>2</sup>	松本 美緒②	1 - ⑥	<sup>2</sup>	室矢 帆乃花②
D2	<sup>5</sup> <sup>7</sup>	武田 弥子① 中嶋 悠妃②	0 - ⑥	<sup>5</sup> <sup>6</sup>	西尾 友花② 梅津 優①
S3	<sup>4</sup>	武田 奈津穂②	1 - ⑥	<sup>3</sup>	稗島 梓②

順位戦(お)

う	<sup>22</sup>	米原	<b>3 - 0</b>	<sup>6</sup>	膳所
S1	<sup>1</sup>	西川 萌②	④ - 1	<sup>3</sup>	堤 里菜①
D1	<sup>2</sup> <sup>6</sup>	奥井 奈々子② 藤川 奈々①	④ - 2	<sup>2</sup> <sup>5</sup>	西條 真有徳② 西村 結希②
S2	<sup>3</sup>	奥村 しずく②	④ - 1	<sup>4</sup>	小島 千明①
D2	<sup>5</sup> <sup>7</sup>	大森 風紗① 宮澤 咲希①	1 - 0	<sup>6</sup> <sup>7</sup>	荒木 南香① 田上 遙陽①
S3	<sup>4</sup>	田中 亜実②	0 - 0	<sup>8</sup>	長野 咲菜①

順位戦(か)

え	<sup>9</sup>	光泉	④ - 1	<sup>31</sup>	近江兄弟社
S1	<sup>1</sup>	徳永 樹②	④ - 0	<sup>3</sup>	青山 颯希①
D1	<sup>3</sup> <sup>5</sup>	青木 栄美② 濱田 友梨②	2 - ④	<sup>1</sup> <sup>6</sup>	高橋 実夏子① 辰井 虹巴①
S2	<sup>2</sup>	眞鍋 裕香②	④ - 0	<sup>4</sup>	三宅 咲穂①
D2	<sup>4</sup> <sup>6</sup>	増田 絵梨② 田中 千尋②	④ - 0	<sup>2</sup> <sup>7</sup>	福山 楓① 山本 友花①
S3	<sup>8</sup>	丸山 棕子①	④ - 1	<sup>5</sup>	尾崎 みなみ①

順位戦(き)

お	<sup>22</sup>	米原	<b>1 - 4</b>	<sup>9</sup>	光泉
S1	<sup>5</sup>	大森 風紗①	0 - ④	<sup>1</sup>	徳永 樹②
D1	<sup>1</sup> <sup>4</sup>	西川 萌② 田中 亜実②	④ - 0	<sup>3</sup> <sup>5</sup>	青木 栄美② 濱田 友梨②
S2	<sup>6</sup>	藤川 奈々①	0 - ④	<sup>2</sup>	眞鍋 裕香②
D2	<sup>2</sup> <sup>3</sup>	奥井 奈々子② 奥村 しずく②	(3)4 - ⑤	<sup>4</sup> <sup>6</sup>	増田 絵梨② 田中 千尋②
S3	<sup>7</sup>	宮澤 咲希①	(5)4 - ⑤	<sup>8</sup>	丸山 棕子①

順位戦(く)

か	<sup>32</sup>	立命館守山	-	<sup>9</sup>	光泉
S1	2回戦(c)の結果に同じ。				
D1					
S2					
D2					
S3					

き	<sup>29</sup>	守山	-	<sup>32</sup>	立命館守山
S1	順位戦(あ)の結果に同じ。				
D1					
S2					
D2					
S3					

く	<sup>7</sup>	東大津	-	<sup>29</sup>	守山
S1	順位戦(い)の結果に同じ。				
D1					
S2					
D2					
S3					