

滋賀県民総スポーツの祭典

## 第69回滋賀県民体育大会 高校の部 テニス競技大会

期 日 平成28年8月15日（月）～20日（土）

会 場 大石緑地スポーツ村  
彦根総合運動場テニスコート

参加校数 男子・・・25校 女子・・・17校

参加者数 男子・・・432人 女子・・・200人

主 催 滋賀県 滋賀県教育委員会 彦根市 彦根市教育委員会  
大津市 大津市教育委員会

主 管 滋賀県民総スポーツの祭典実行委員会  
滋賀県テニス協会 滋賀県高等学校体育連盟  
滋賀県高等学校体育連盟テニス専門部

種 目 個人戦 男子・女子（総合団体）

競技役員

競技部長 大田 祥登  
 競技委員長 堀池 保宏  
 競技副委員長 辻 雅宏 中野 亨  
 広報責任者 獅子堂 昭雄（膳所） 榎本 義人（大津商業）

	[男子]	[女子]
レフリース	脇田 舞	谷口 毅
アシスタント	辻 雅宏	吉田 節子
レフリース	亀田 智範	浦野 純子
	水谷 真逸	江藤 悠平
	宮崎 強介	由谷 晋一
	金子 千樹	渡部 彬

大会役員 各校顧問

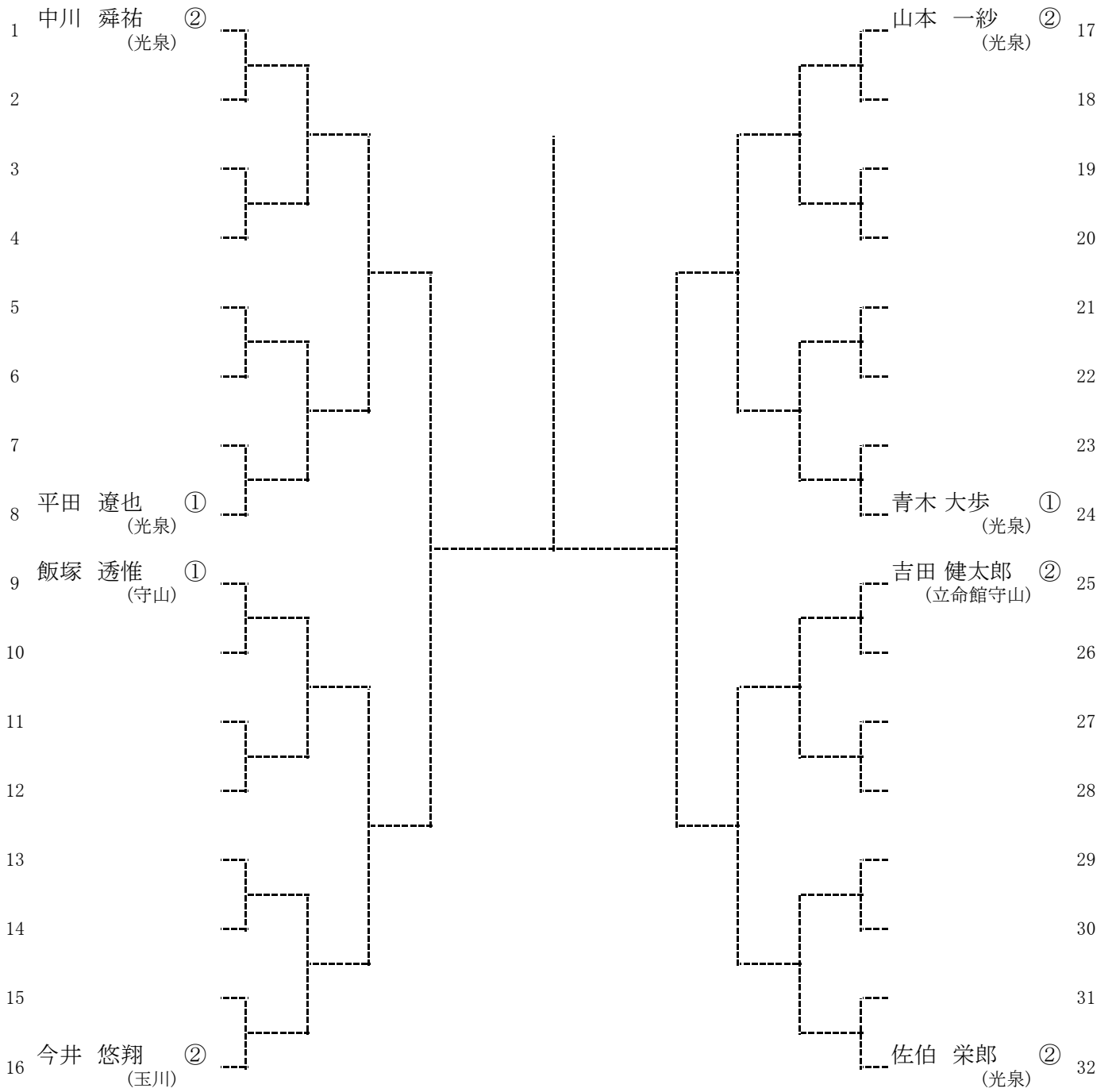
競技日程（予定）

	男 子	女 子
8月15日（月）	【大石】シングルス予選	【彦根】シングルス予選
8月16日（火）	【大石】ダブルス予選1～5ブロック・S予選残り	【彦根】ダブルス予選
8月17日（水）	【大石】ダブルス予選6～12ブロック	【彦根】シングルス本戦・順位戦
8月18日（木）	【大石】シングルス本戦・順位戦	【彦根】ダブルス本戦・順位戦
8月19日（金）	【彦根】ダブルス本戦・順位戦	【彦根】予備日
8月20日（土）	【彦根】予備日	【彦根】予備日

大会補助員

[男子] Aブロック校各部員生徒 [女子] Aブロック校各部員生徒

平成28年度近畿大会滋賀県予選シングルス本戦トーナメント



優勝  
準優勝  
3位  
3位

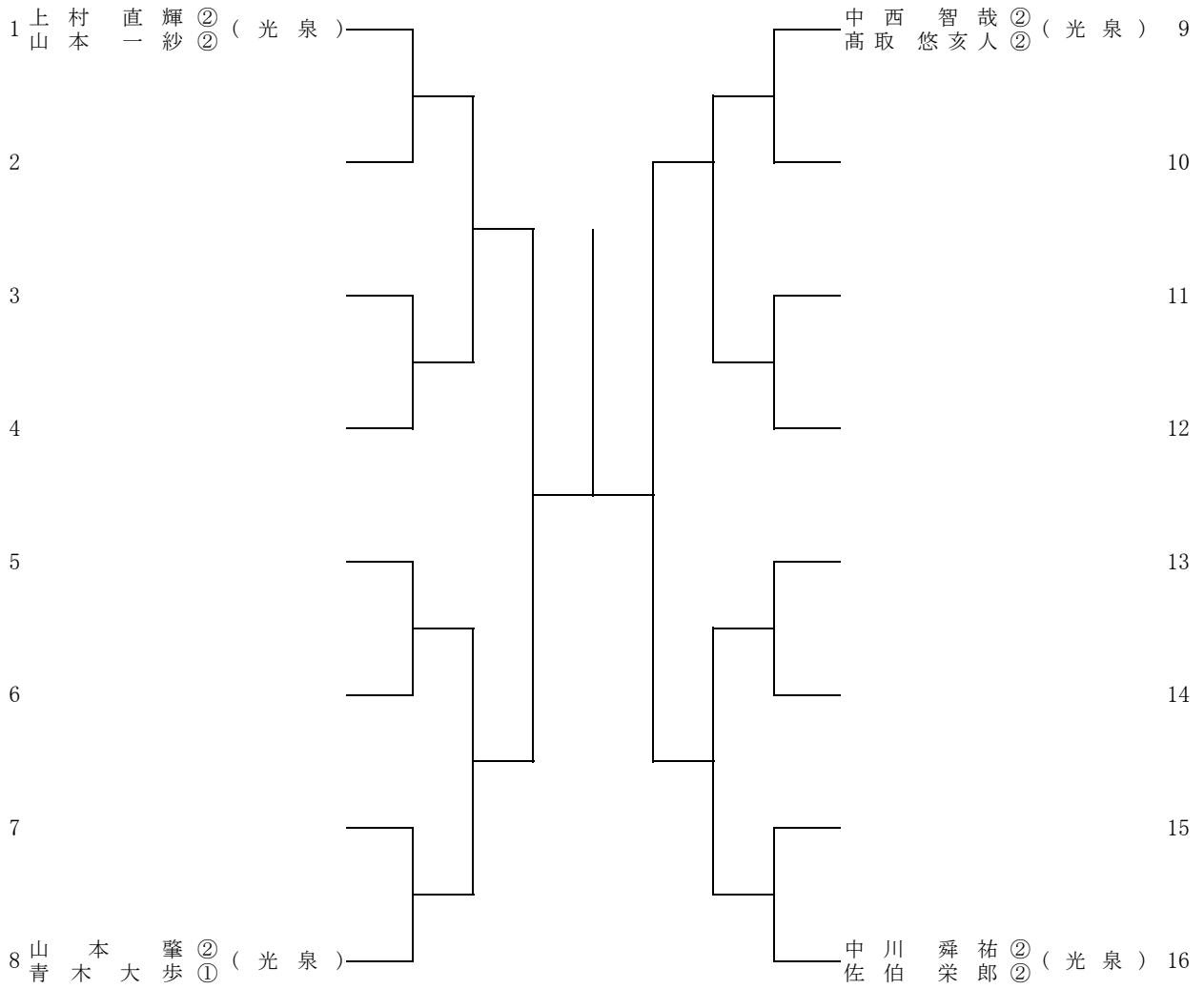
シード選手

1.中川 舜祐(光泉) 2.佐伯 栄郎(光泉)  
5.青木 大歩(光泉) 6.飯塚 透惟(守山)

3.今井 悠翔(玉川)  
7.吉田 健太郎(立命館守山)

4.山本 一紗(光泉)  
8.平田 遼也(光泉)

平成28年度近畿大会県予選ダブルス本戦トーナメント



優勝

準優勝

3位

3位

シード選手

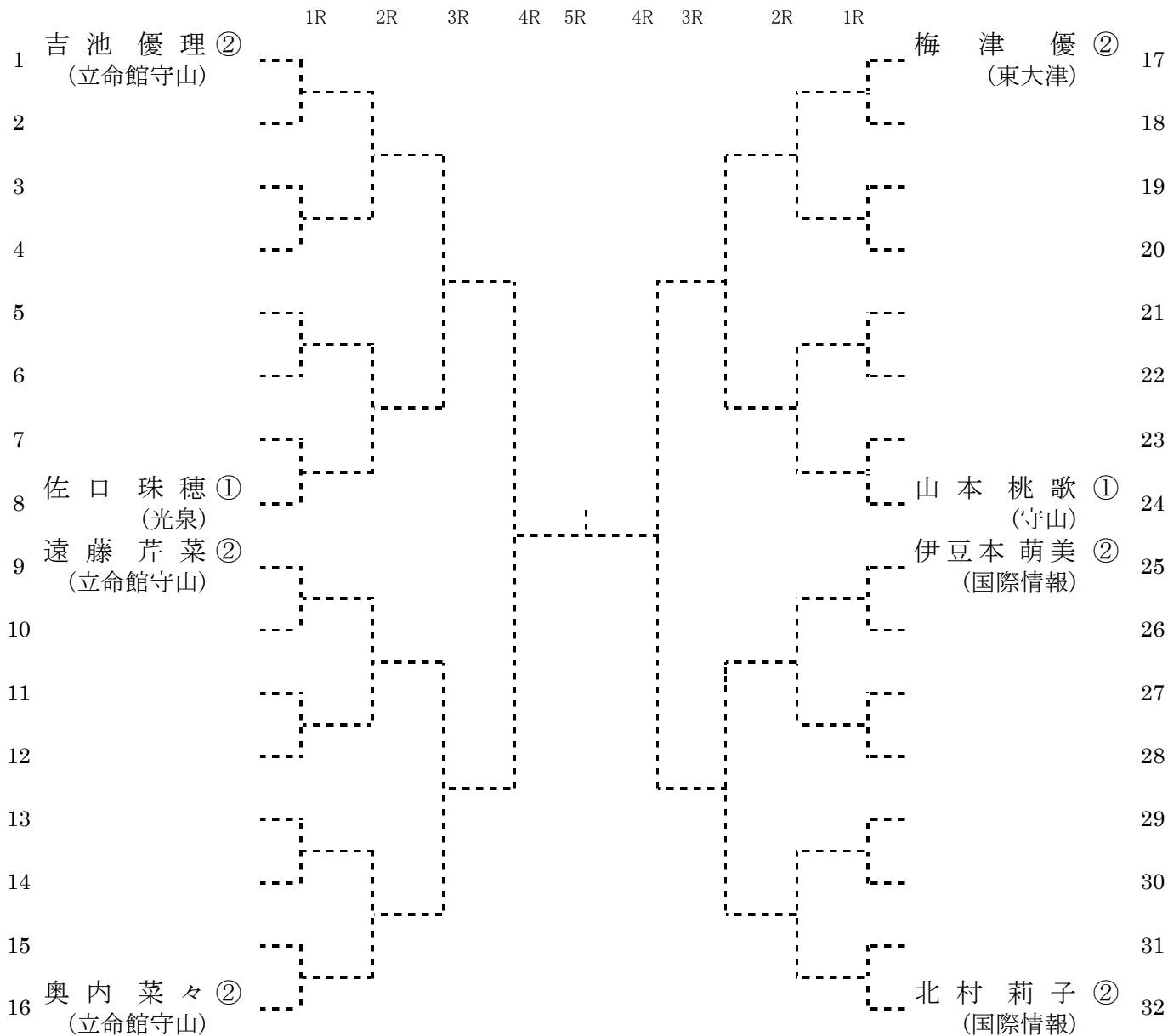
1 上村直輝 (光泉)  
山本一紗

2 中川舜祐 (光泉)  
佐伯栄郎

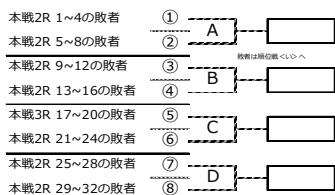
3 山本肇 (光泉)  
青木大歩

4 中西智哉 (光泉)  
高取悠亥人

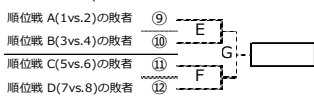
平成28年度 近畿高等学校テニス大会 滋賀県予選会  
 女子シングルス 本戦  
 (滋賀県民総スポーツの祭典第69回滋賀県民体育大会 高校の部 テニス競技大会)



【順位戦<あ> (9~12位決定戦)】



【順位戦<い> (13・14位決定戦)】



1位  
2位  
3位  
3位

シード選手

- 1.吉池 優理(立命館守山) 2.北村 莉子(国際情報) 3.梅津 優(東大津) 4.奥内 菜々(立命館守山)  
 5.伊豆本 萌美(国際情報) 6.佐口 珠穂(光泉) 7.山本 桃歌(守山) 8.遠藤 芹菜(立命館守山)

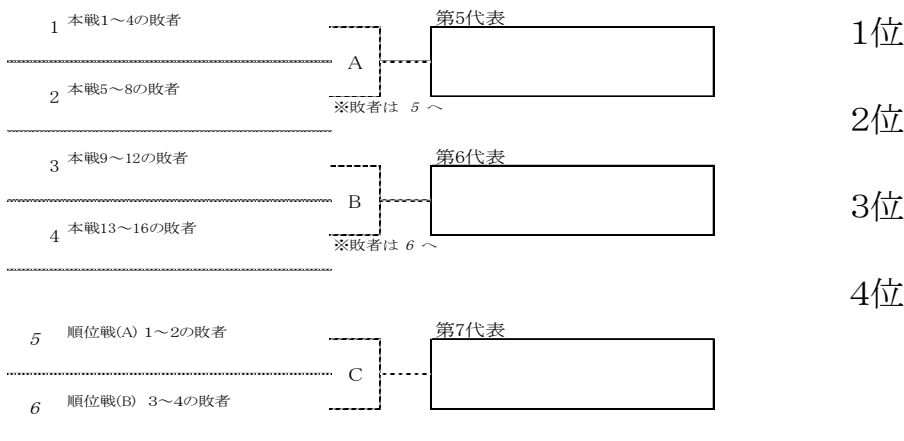
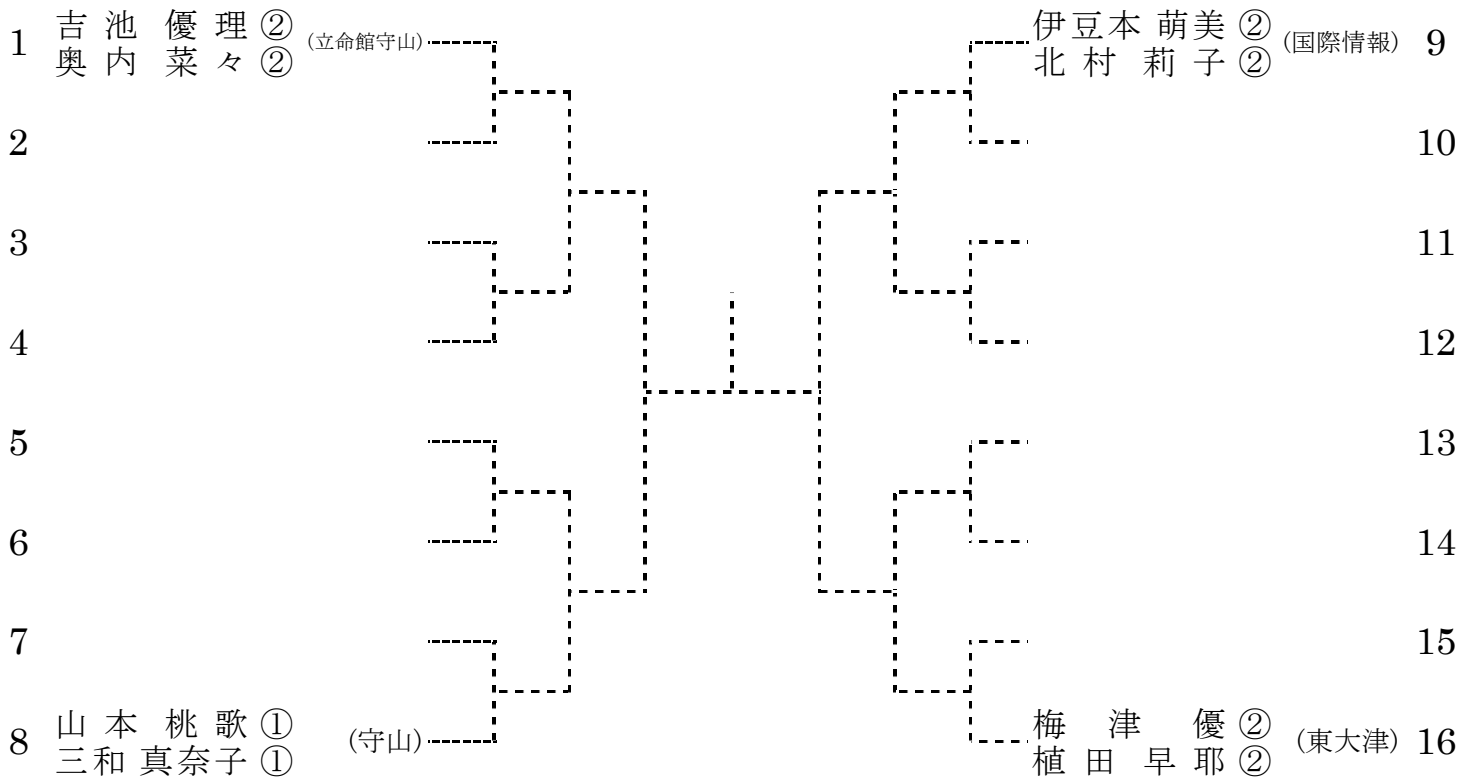
Direct	9.三和 真奈子(守山)	10.植田 早耶(東大津)	11.川田 晴菜(光泉)	12.鶴飼 紗矢(栗東)
Acceptance	13.丸山 粽子(光泉)	14.大下 美久実(守山)	15.伊藤 瑞姫(光泉)	16.青木 菜々穂(立命館守山)

※本県からは13名(ベスト8+5名<順位戦>)が近畿大会に出場。

7.8, 9.10, 11.12, 15.16.は同ポイントです。

試合方法:1セット(6-6タイブレイク) 審判方法:オープニングの試合のみセルフジャッジ(以降は敗者によるSCU)とする。

平成28年度 近畿高等学校テニス大会 滋賀県予選(県体)  
女子ダブルス 本戦



シード選手 1.吉池 優理(立命館守山) 2.梅津 優(東大津) 3.伊豆本 萌美(国際情報) 4.山本 桃歌(守山)  
奥内 菜々(立命館守山) 植田 早耶(東大津) 北村 莉子(国際情報) 三和 真奈子(守山)

Direct Acceptance(本戦当日、位置抽選)  
佐口 珠穂 (光泉) 遠藤 芹菜 (立命館守山)  
川田 晴菜 吉川 未彩

※本県からは7組(ベスト4+3組<順位戦>)が近畿大会に出場予定です。)

試合方法:1セット(6オールタイブレイク) 審判方法:S.C.U.(但し、1Rおよび順位戦等はセルフジャッジとする。)