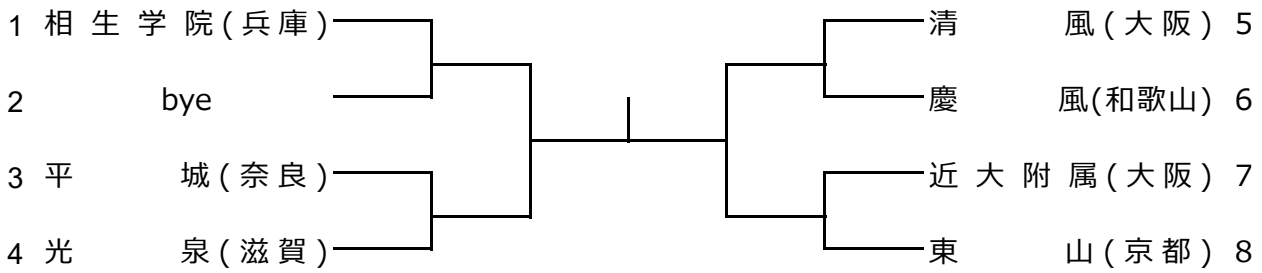


平成29年度 近畿高等学校選抜テニス大会

平成29年6月16日～18日 (長浜バイオ大学ドーム)

男子団体戦



シード順位 1 相生学院(兵庫) 2 東 山(京都)

男子団体戦選手名簿

No	1	府県名	兵庫
学校名	相生学院		
順位	監督・選手名	学年	
	荒井 貴美人		
1	菊地 裕太	③	
2	山中 瑠樹亜	③	
③	平川 暉人	③	
4	名越 大地	③	
5	阿多 竜也	②	

No	3	府県名	奈良
学校名	平 城		
順位	監督・選手名	学年	
	前川 恭彦		
1	奥本 健太郎	③	
2	八木 優征	③	
③	鶴田 敦也	③	
4	藤田 瑞己	③	
5	佃 來紀	②	

No	4	府県名	滋賀
学校名	光 泉		
順位	監督・選手名	学年	
	亀田 智範		
①	中川 舜祐	③	
2	佐伯 栄朗	③	
3	山本 一紗	③	
4	上村 直輝	③	
5	清水 拓弓	①	

No	5	府県名	大阪
学校名	清 風		
順位	監督・選手名	学年	
	富岡 宏之		
1	大植 駿	②	
②	濱口 昌孝	③	
3	五味 駿一	③	
4	神谷 和輝	③	
5	村田 雄飛	②	

No	6	府県名	和歌山
学校名	慶 風		
順位	監督・選手名	学年	
	沢 英樹		
①	新井 祥生	③	
2	青木 翔太郎	②	
3	成瀬 生	②	
4	相川 和毅	③	
5	濱本 拳心	③	

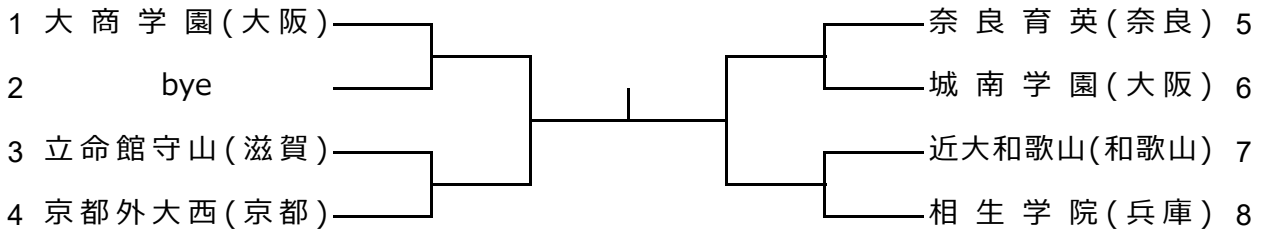
No	7	府県名	大阪
学校名	近大附属		
順位	監督・選手名	学年	
	新井 隆文		
①	木村 航平	③	
2	青田 大輔	③	
3	樋口 さち	③	
4	仲西 絢	①	
5	西端 祥汰	①	

No	8	府県名	京都
学校名	東 山		
順位	監督・選手名	学年	
	武村 篤		
①	中村 和暉	③	
2	小路 博隆	②	
3	藤原 智也	①	
4	鳥羽 開登	②	
5	菊地 達仁	①	

平成29年度 近畿高等学校選抜テニス大会

平成29年6月16日～18日（長浜バイオ大学ドーム）

女子団体戦



シード順位 1 大商学園(大阪) 2 相生学院(兵庫)

女子団体戦選手名簿

No	1	府県名	大阪
学校名	大商学園		
順位	監督・選手名	学年	
	笹井 伸郎		
1	西田 賀杏央	②	
②	豊島 舞	③	
3	小嶋 真央	③	
4	村上 莉瑚奈	③	
5	酒井 日陽璃	③	

No	3	府県名	滋賀
学校名	立命館守山		
順位	監督・選手名	学年	
	岡本 壮平		
①	吉池 優理	③	
2	奥内 菜々	③	
3	遠藤 芹菜	③	
4	浅田 実咲	①	
5	佐藤 彩香	①	

No	4	府県名	京都
学校名	京都外大西		
順位	監督・選手名	学年	
	立村 克己		
1	清水 柚華	②	
2	古澤 優奈	②	
3	鈴木 理子	③	
4	濱 未来	③	
⑤	小柳 優望	③	

No	5	府県名	奈良
学校名	奈良育英		
順位	監督・選手名	学年	
	櫻井 太郎		
1	川端 那月	③	
2	中村 天音	②	
③	笹井 桃佳	③	
4	山門 春香	③	
5	折尾 華音	①	

No	6	府県名	大阪
学校名	城南学園		
順位	監督・選手名	学年	
	加藤 節也		
①	吉村 萌百子	②	
2	山口 瑞希	①	
3	藤田 わか	①	
4	加田 明日香	①	
5	有木 真絢	①	

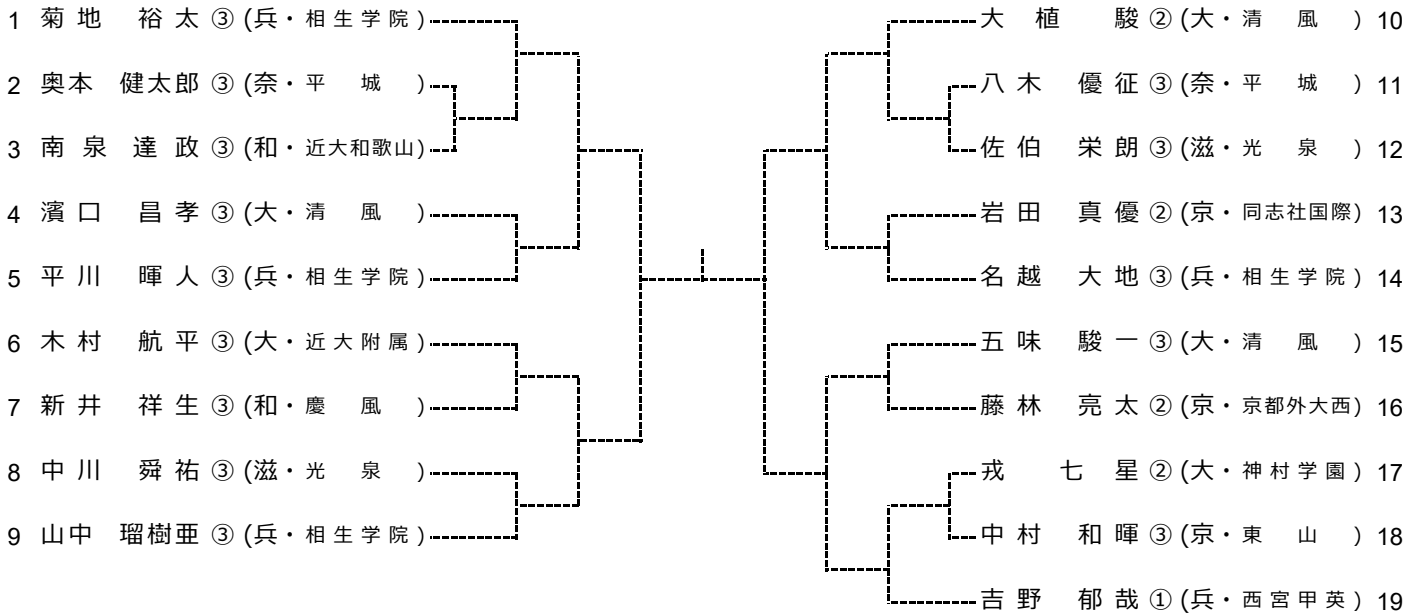
No	7	府県名	和歌山
学校名	近大和歌山		
順位	監督・選手名	学年	
	田中 希武		
1	辻本 日子	③	
②	寺井 愛	③	
3	藤本 里穂	②	
4	幡井 希美	①	
5	大迫 華乃	②	

No	8	府県名	兵庫
学校名	相生学院		
順位	監督・選手名	学年	
	丸尾 幸弘		
①	田中 李佳	③	
2	古賀 麻尋	②	
3	伊藤 さつき	②	
4	中島 美夢	②	
5	久田 真穂	②	

平成29年度 近畿高等学校選抜テニス大会

平成29年6月16日～18日 (長浜バイオ大学ドーム)

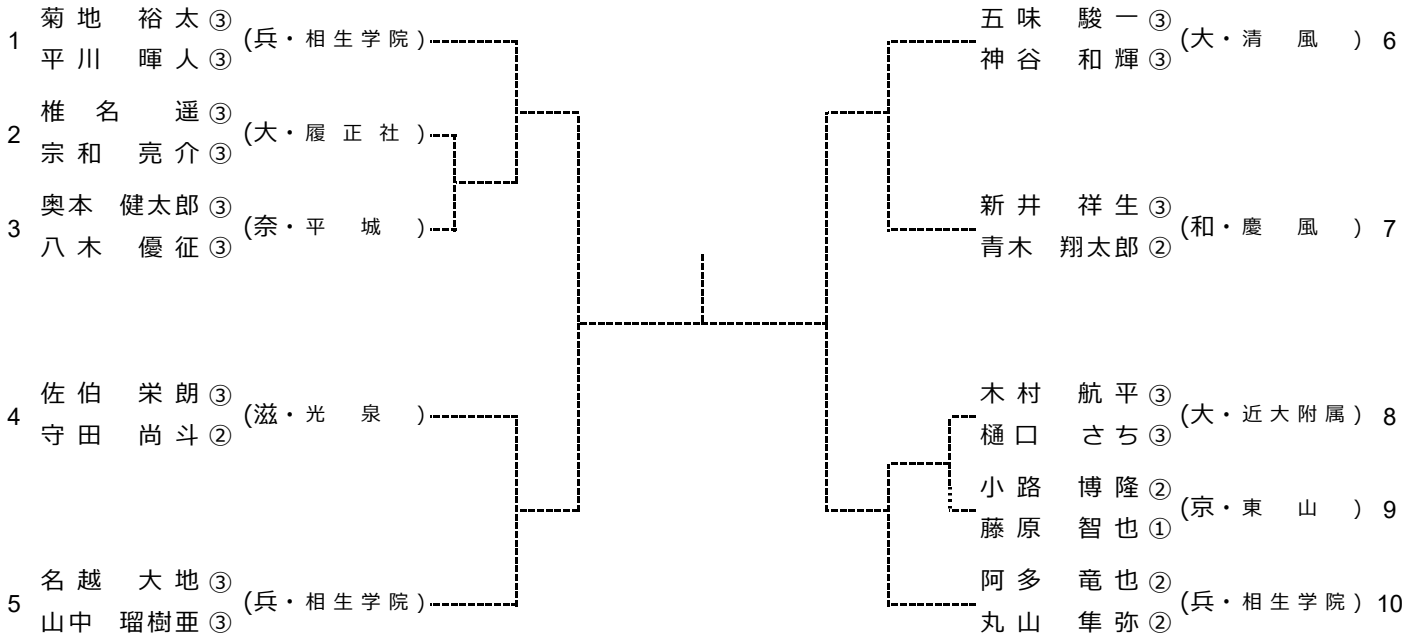
男子シングルス



シード順位

1. 菊地 裕太(大・相生学院) 2. 吉野 郁哉(兵・西宮甲英) 3. 大植 駿(大・清風) 4. 山中 瑠樹亜(兵・相生学院)
 5. 平川 暉人(兵・相生学院) 6. 名越 大地(兵・相生学院) 7. 木村 航平(大・近大附属) 8. 五味 駿一(大・清風)

男子ダブルス



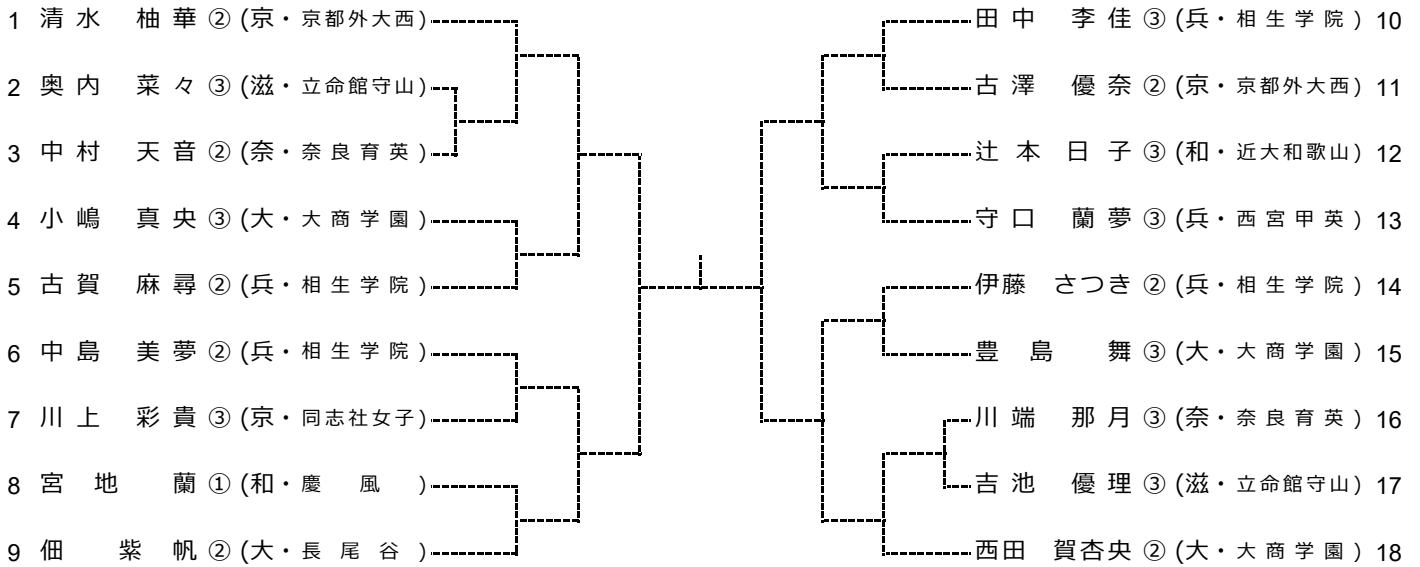
シード順位

1. 菊地 裕太 (兵・相生学院) 2. 阿多 竜也 (兵・相生学院)
 平川 暉人 丸山 隼弥
 3. 五味 駿一 (大・清風) 4. 名越 大地 (兵・相生学院)
 神谷 和輝 山中 瑠樹亜

平成29年度 近畿高等学校選抜テニス大会

平成29年6月16日～18日 (長浜バイオ大学ドーム)

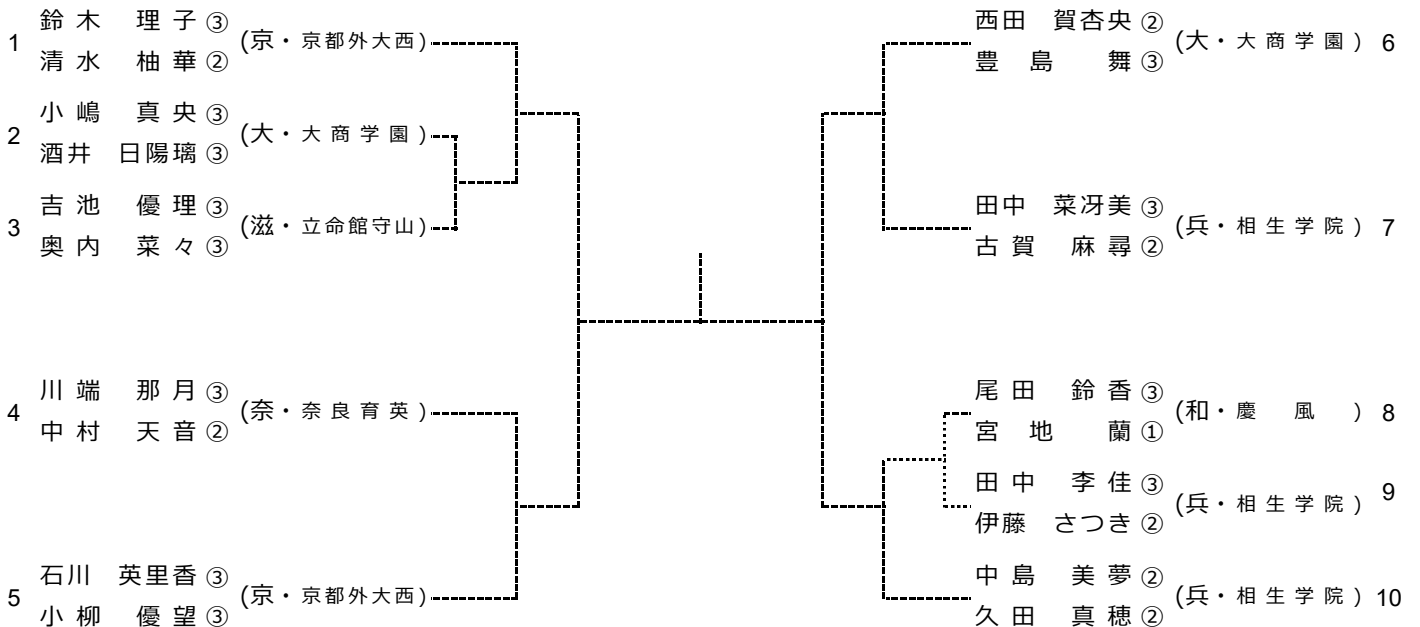
女子シングルス



シード順位

1. 清水 柚華(京・京都外大西) 2. 西田 賀杏央(大・大商学園) 3. 田中 李佳(兵・相生学院) 4. 佃 紫帆(大・長尾谷)
5. 古賀 麻尋(兵・相生学院) 6. 伊藤 さつき(兵・相生学院) 7. 守口 蘭夢(兵・西宮甲英) 8. 中島 美夢(兵・相生学院)

女子ダブルス



シード順位

1. 鈴木 理子(京・京都外大西) 2. 中島 美夢(兵・相生学院)
清水 柚華 久田 真穂
3. 西田 賀杏央(大・商学園) 4. 石川 英里香(京・京都外大西)
豊島 舞 小柳 優望