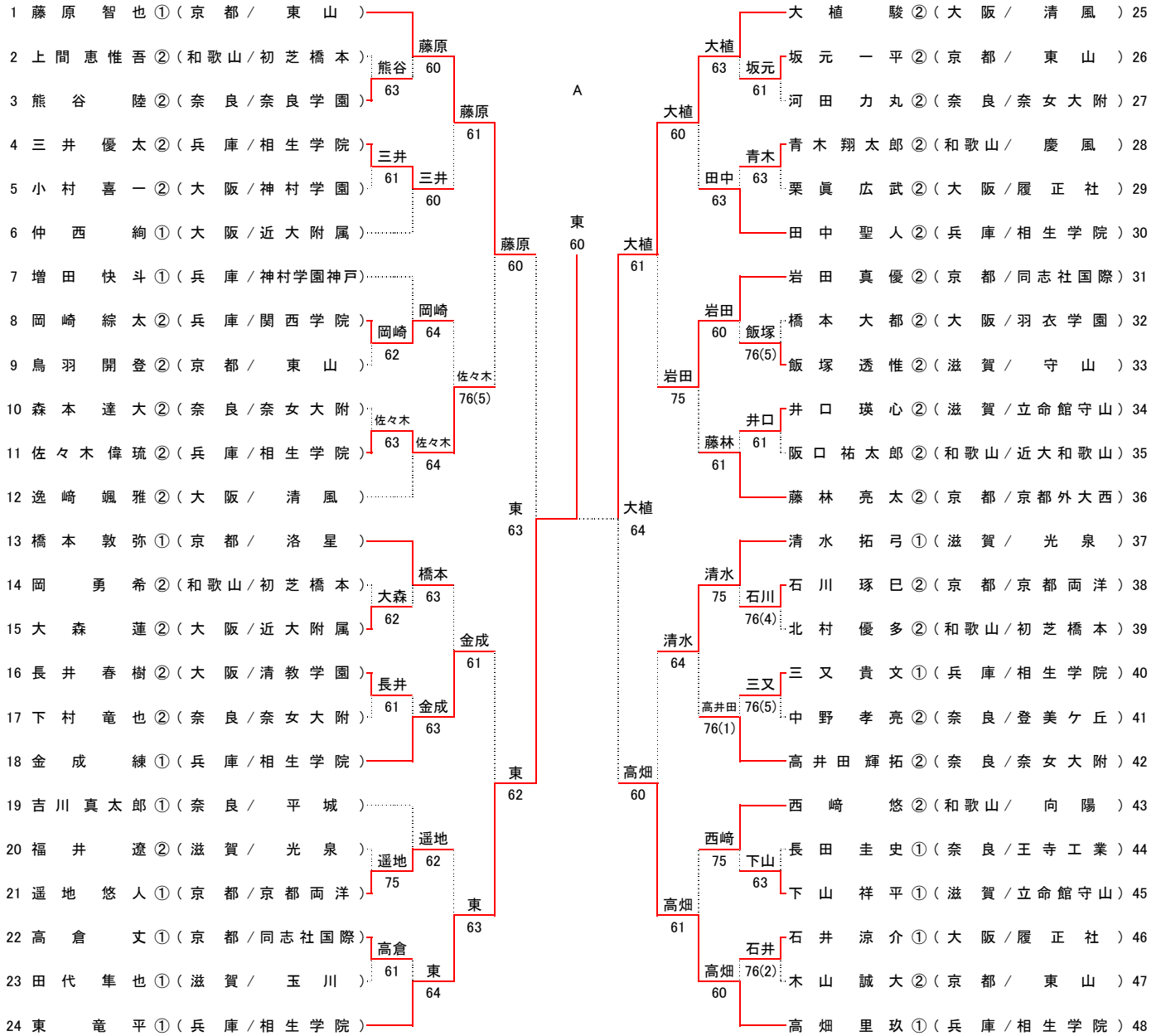


平成29年度 近畿高等学校テニス大会

男子シングルス

平成29年9月16日～18日
蜻蛉池公園テニスコート



シード順位

1 藤原 智也 ① (京 都/ 東 山)	7 小路 博隆 ② (京 都/ 東 山)	13 清水 拓弓 ① (滋 賀/ 光 泉)
2 阿多 竜也 ② (兵 庫/ 相 生 学 院)	8 東 竜平 ① (兵 庫/ 相 生 学 院)	14 山本 修也 ① (和 歌 山/ 初 芝 橋 本)
3 丸山 隼弥 ② (兵 庫/ 相 生 学 院)	9 橋本 敦弥 ① (京 都/ 洛 星)	15 清原 幹太 ① (兵 庫/ 相 生 学 院)
4 高畑 里玖 ① (兵 庫/ 相 生 学 院)	10 藤林 亮太 ② (京 都/ 京 都 外 大 西)	16 逸崎 颯雅 ② (大 阪/ 清 風)
5 大植 駿 ② (大 阪/ 清 風)	11 戒 七星 ② (大 阪/ 神 村 学 園)	
6 村口 皓亮 ② (大 阪/ 神 村 学 園)	12 中村 秋河 ① (兵 庫/ 相 生 学 院)	

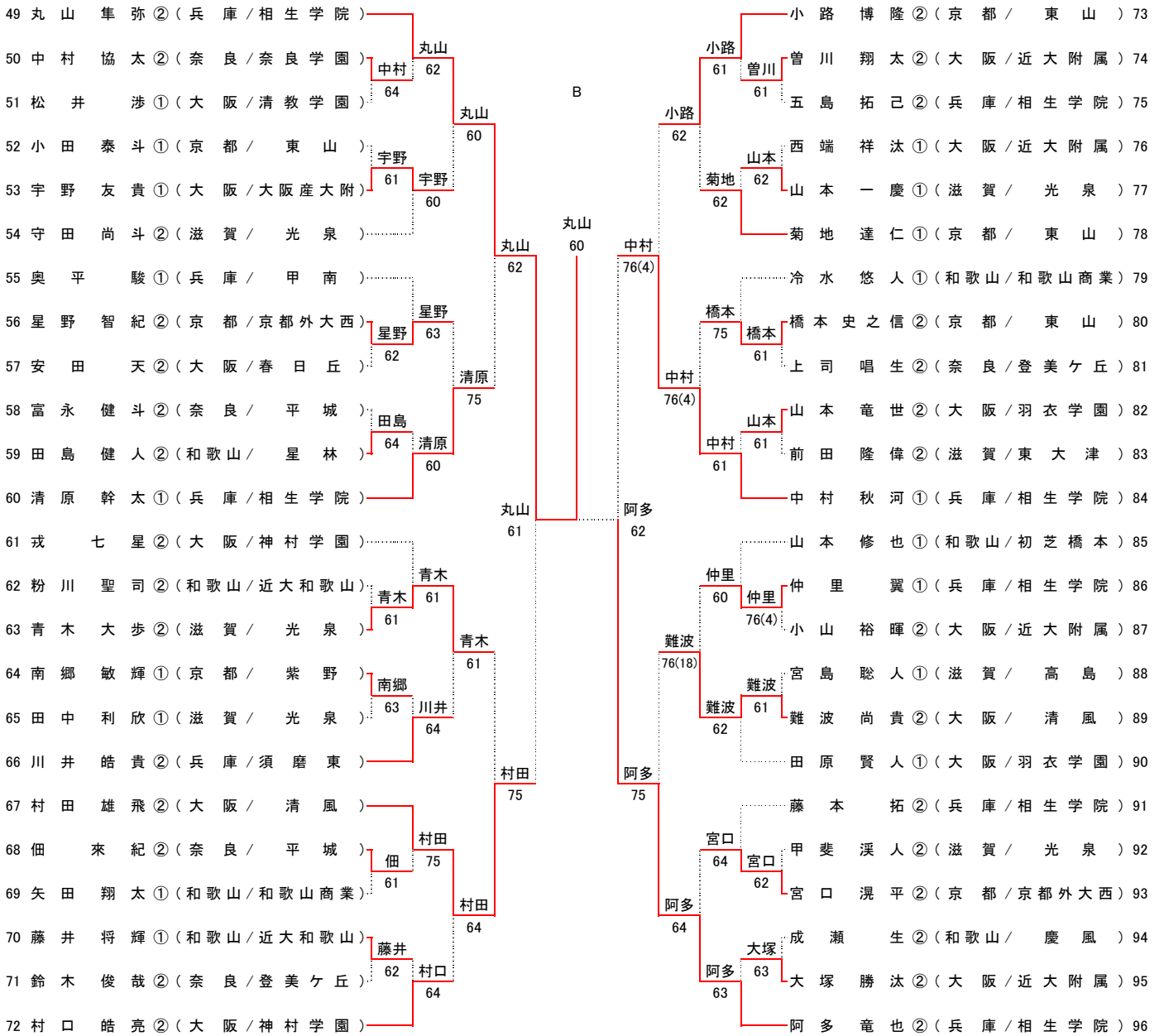
※大会会場の住所・電話番号の案内
蜻蛉池公園テニスコート
〒596-0815 岸和田市尾生町2494
Tel 072-441-8451

※台風の影響で、準決勝と決勝以外はノーアドバンテージ方式にて実施

平成29年度 近畿高等学校テニス大会

男子シングルス

平成29年9月16日～18日
蜻蛉池公園テニスコート



A 東 竜平 ① (兵庫/相生学院) 丸山 隼弥 ② (兵庫/相生学院) 62

B 丸山 隼弥 ② (兵庫/相生学院) 丸山 隼弥 ② (兵庫/相生学院) 62

※台風の影響で、準決勝と決勝以外はノーアドバンテージ方式にて実施

平成29年度 近畿高等学校テニス大会

平成29年9月16日～18日

蜻蛉池公園テニスコート

男子ダブルス

1	阿丸 多山 竜也 也 ② (兵庫/相生学院)	阿多 丸山 ② (兵庫/相生学院)	藤小 原路 智也 ① (京都/東山)	25
2	丹谷 治口 颯太基 ① (大阪/履正社)	坂元 丸山 ① (大阪/履正社)	仲里 仲里 木戸 脇木 舜翼 ① (大阪/大阪産大附)	26
3	坂鳥 元羽 一平 登 ② (京都/東山)	64 棚橋 奥平 ② (兵庫/相生学院)	63 仲里 仲里 佐々木 偉 琉翼 ① (兵庫/相生学院)	27
4	間熊 狩谷 寛生 ② (奈良/奈良学園)	64 棚橋 奥平 ② (奈良/奈良学園)	63 田中 久保 梅地 侑真 ② (京都/東山)	28
5	棚奥 橋平 勇斗 駿 ② (兵庫/甲南)	75 棚橋 奥平 ② (兵庫/甲南)	62 田中 久保 田中 中保 聖人 ② (兵庫/相生学院)	29
6	冷矢 水田 悠翔 人太 ① (和歌山/和歌山商業)	星野 内田 ① (和歌山/和歌山商業)	62 高河 井田 輝力 拓丸 ② (奈良/奈女大附)	30
7	仲西 西端 祥 ① (大阪/近大附属)	星野 内田 ① (大阪/近大附属)	75 清水 守田 清守 水田 拓尚 ① (滋賀/光泉)	31
8	星内 野田 智夏 紀樹 ② (京都/京都外大西)	星野 内田 ② (京都/京都外大西)	62 守田 五島 五島 拓己 ② (兵庫/相生学院)	32
9	佐荒 藤田 創太 ② (奈良/奈良)	62 星野 内田 ② (奈良/奈良)	63 大植 村田 岡山 本勇 修希 ② (和歌山/初芝橋本)	33
10	遥石 地川 悠琢 人巳 ② (京都/京都両洋)	遥地 石川 ② (京都/京都両洋)	76(5) 大植 村田 小山 大森 小大 森裕 暉連 ② (大阪/近大附属)	34
11	井下 山口 瑛心 平 ② (滋賀/立命館守山)	76(6) 石川 ② (滋賀/立命館守山)	75 大植 村田 水竹 上澤 賢 大 ② (和歌山/開智)	35
12	青木 翔太 郎生 ② (和歌山/慶風)	星野 内田 ② (和歌山/慶風)	75 大植 村田 大村 植田 雄飛 ② (大阪/清風)	36
13	藤井 優太 拓 ② (兵庫/相生学院)	三井 藤本 ② (兵庫/相生学院)	61 清原 塚 清原 太 幹太 志 ① (兵庫/相生学院)	37
14	中上 野司 孝亮 生 ② (奈良/登美ヶ丘)	中野 上司 ② (奈良/登美ヶ丘)	60 塚 細川 栗真 中大 村原 協夏 太輝 ② (奈良/奈良学園)	38
15	福井 田 遼也 ② (滋賀/光泉)	64 三井 藤本 ② (滋賀/光泉)	63 塚 細川 栗真 細川 僚太 ② (大阪/履正社)	39
16	龜谷 村 蒼樹 多 ② (和歌山/初芝橋本)	佐々木 川上 橋本 開 ② (和歌山/初芝橋本)	75 藤林 末吉 前上 田田 隆陽 偉平 ② (滋賀/東大津)	40
17	佐川 々木 悠作 ② (兵庫/相生学院)	60 橋本 開 ② (兵庫/相生学院)	75 藤林 末吉 藤末 林吉 亮悠 太人 ② (京都/京都外大西)	41
18	橋本 史之 信弥 ② (京都/東山)	三井 藤本 ② (京都/東山)	62 末吉 末吉 田山 中本 利一 欣慶 ① (滋賀/光泉)	42
19	甲斐 斐木 溪大 人步 ② (滋賀/光泉)	逸崎 難波 ② (滋賀/光泉)	62 戎小 村 七喜 星一 ② (大阪/神村学園)	43
20	逸難 崎波 雅貴 尚 ② (大阪/清風)	逸崎 難波 ② (大阪/清風)	61 小村 藤井 川口 藤井 井口 将湧 輝大 ① (和歌山/近大和歌山)	44
21	下西 仲崎 優吾 登 ① (滋賀/立命館守山)	60 高倉 岩田 ① (滋賀/立命館守山)	61 高畑 中村 森下 本村 達竜 大也 ② (奈良/奈女大附)	45
22	橋本 原 大賢 人 ① (大阪/羽衣学園)	橋本 田原 高倉 岩田 ① (大阪/羽衣学園)	61 高畑 中村 佃 富永 下古 引地 大和 貴 ② (大阪/大阪産大附)	46
23	田島 熊野 健良 人亮 ② (和歌山/星林)	76(3) 岩田 ② (和歌山/星林)	64 中村 佃 富永 佃 永 来健 紀斗 ② (奈良/平城)	47
24	高岩 倉田 丈真 ① (京都/同志社国際)	60 岩田 ① (京都/同志社国際)	61 中村 佃 富永 佃 永 来健 紀斗 ① (兵庫/相生学院)	48

シード順位

1	阿多 丸山 竜也 也 ② (兵庫/相生学院)	7	清原 幹太 志 ① (兵庫/相生学院)	13	戎小 村 七喜一 ② (大阪/神村学園)
2	高畑 里玖 秋河 ① (兵庫/相生学院)	8	青木 翔太 郎生 ② (和歌山/慶風)	14	冷矢 悠人 翔太 ① (和歌山/和歌山商業)
3	藤原 智也 博隆 ① (京都/東山)	9	清水 拓弓 尚斗 ① (滋賀/光泉)	15	甲斐 溪大 人步 ② (滋賀/光泉)
4	高倉 丈真 真優 ① (京都/同志社国際)	10	仲西 祥 祥汰 ① (大阪/近大附属)	16	高井田 輝力 丸 ② (奈良/奈女大附)
5	大植 村田 雄飛 ② (大阪/清風)	11	田中 利欣 山本 一慶 ① (滋賀/光泉)		
6	三井 藤本 優太 拓 ② (兵庫/相生学院)	12	橋本 史之 信弥 清弥 ② (京都/東山)		

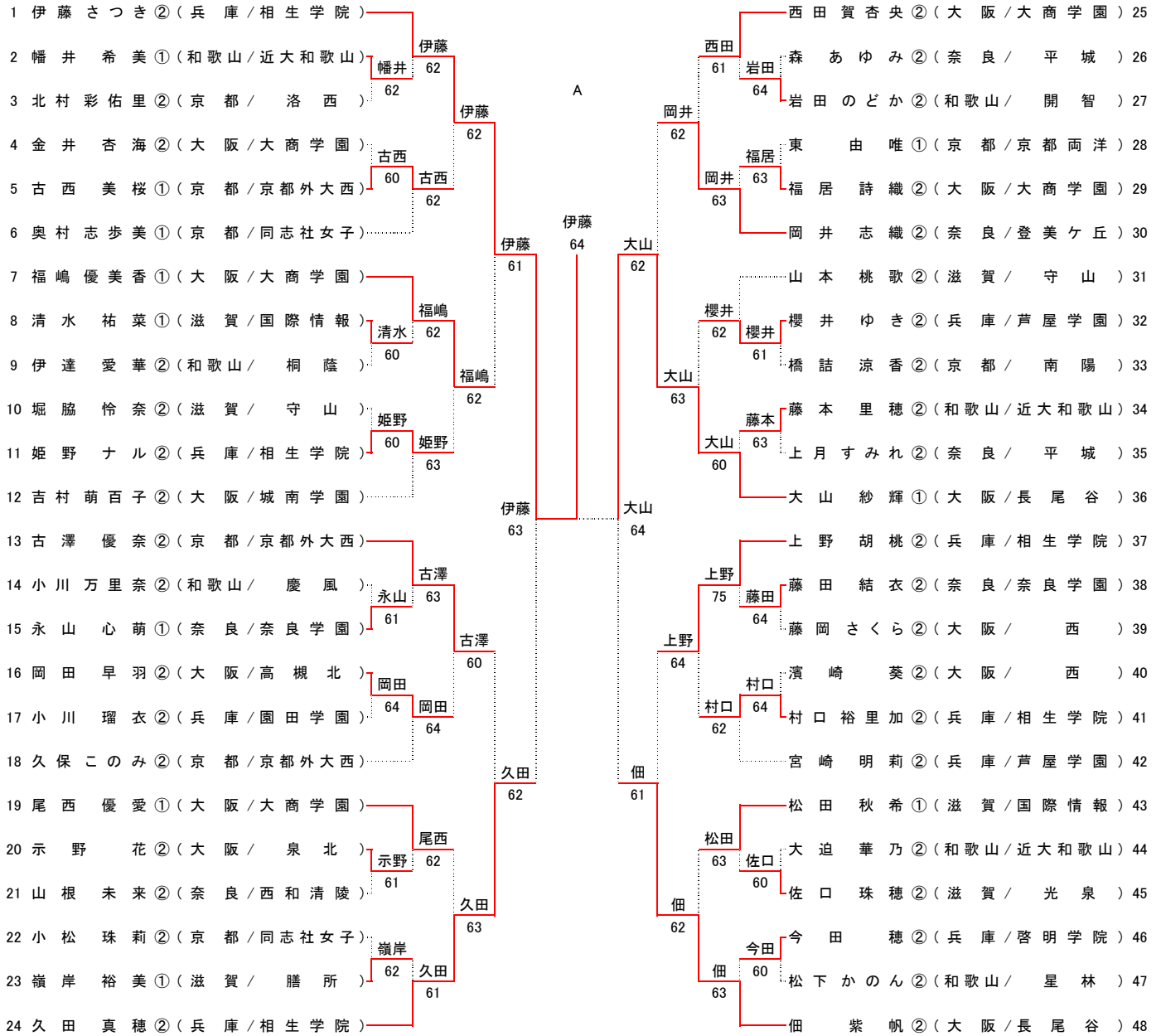
※大会会場の住所・電話番号の案内
 蜻蛉池公園テニスコート
 〒596-0815 岸和田市尾生町2494
 Tel 072-441-8451

※台風の影響で、準決勝と決勝以外はノーアドバンテージ方式にて実施

平成29年度 近畿高等学校テニス大会

女子シングルス

平成29年9月16日～18日
蜻蛉池公園テニスコート



シード順位

1 伊藤 さつき ② (兵庫/相生学院)	7 久田 真穂 ② (兵庫/相生学院)	13 松野 朋実 ② (京都/京都外大西)
2 清水 柚華 ② (京都/京都外大西)	8 中村 天音 ② (奈良/奈良育英)	14 吉村 萌百子 ② (大阪/城南学園)
3 中島 美夢 ② (兵庫/相生学院)	9 大山 紗輝 ① (大阪/長尾谷)	15 田中 菜冴美 ② (兵庫/相生学院)
4 佃 紫帆 ② (大阪/長尾谷)	10 古賀 麻尋 ② (兵庫/相生学院)	16 上野 胡桃 ② (兵庫/相生学院)
5 西田 賀杏央 ② (大阪/大商学園)	11 西本 聖良 ② (京都/華頂女子)	
6 山口 瑞希 ① (大阪/城南学園)	12 古澤 優奈 ② (京都/京都外大西)	

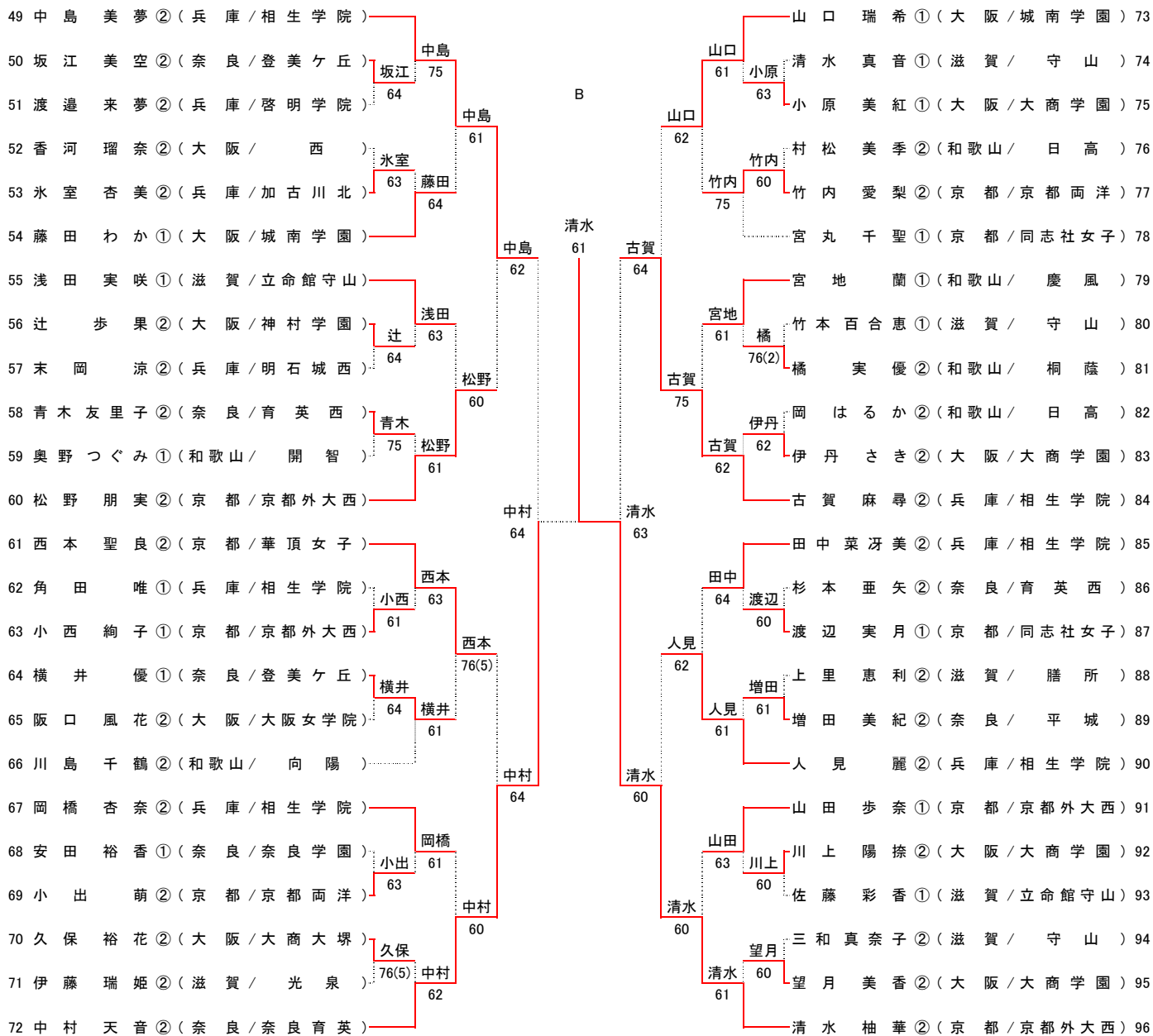
※大会会場の住所・電話番号の案内
蜻蛉池公園テニスコート
〒596-0815 岸和田市尾生町2494
Tel 072-441-8451

※台風の影響で、準決勝と決勝以外はノーアド/ハンデージ方式にて実施

平成29年度 近畿高等学校テニス大会

女子シングルス

平成29年9月16日～18日
蜻蛉池公園テニスコート



※台風の影響で、準決勝と決勝以外はノーアドバンテージ方式にて実施

