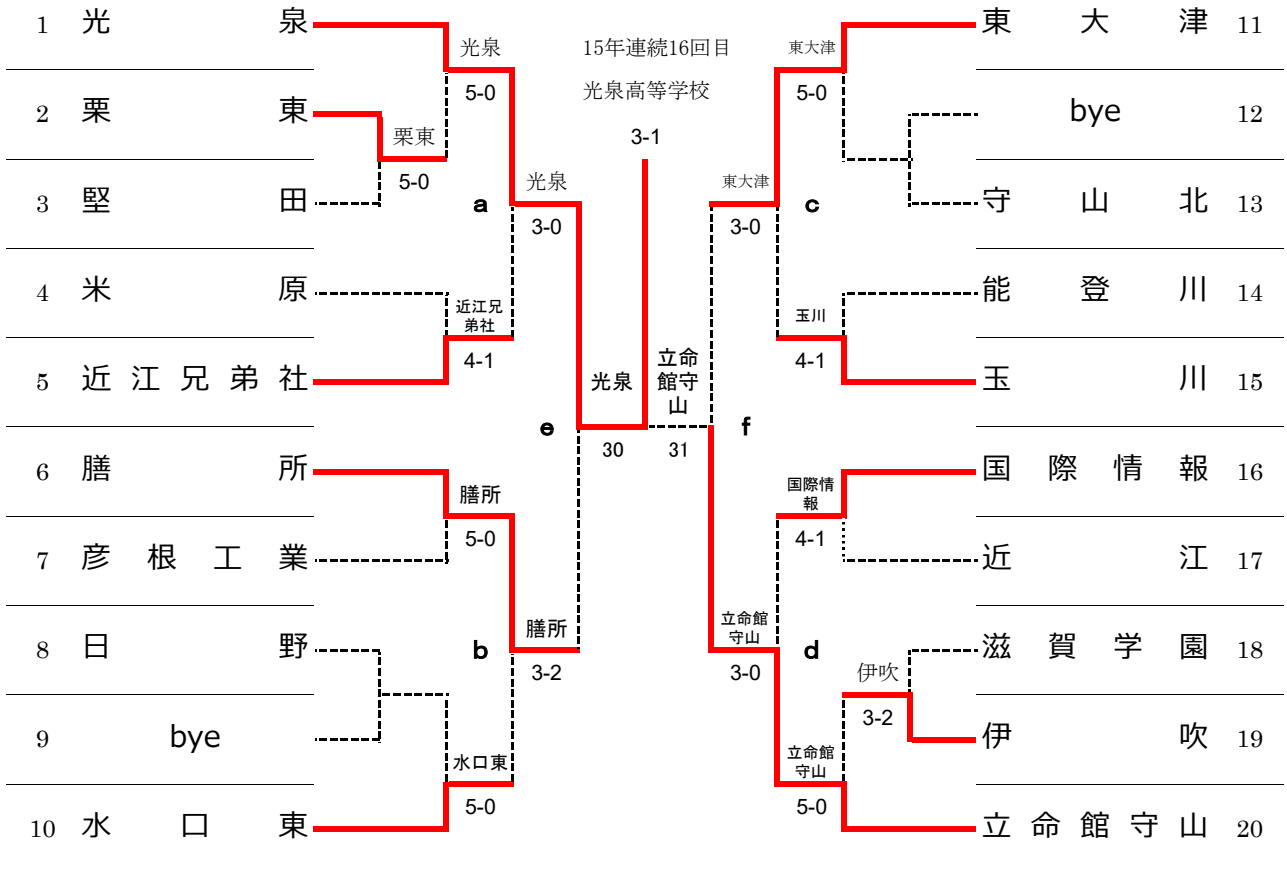
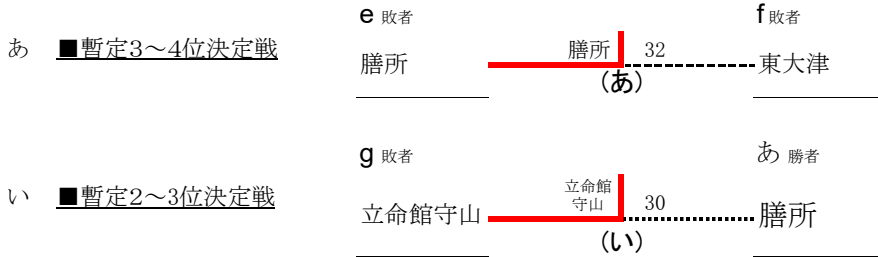


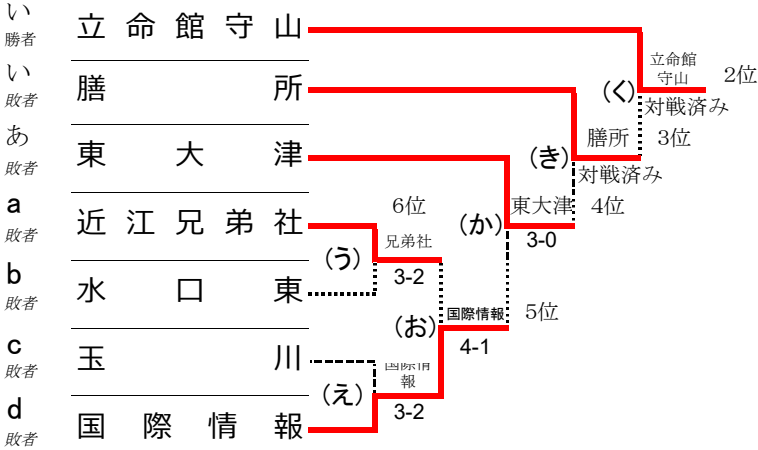
平成29年度 滋賀県高校秋季総体テニス競技 男子団体の部



【順位戦トーナメント】



■最終順位 決定戦



優勝	光泉
準優勝	立命館守山
3位	膳所
4位	東大津
5位	国際情報
6位	近江兄弟社
7位	水口東
7位	玉川

平成29年度 滋賀県秋季高校総合体育大会 テニスの部 男子団体戦 対戦記録

ドロー番号2					ドロー番号3					ドロー番号18					ドロー番号19					ドロー番号1					ドロー番号2				
1R	11	栗東			5 - 0	2	堅田			1R	55	滋賀学園			2 - 3	24	伊吹			2R	9	光泉			5 - 0	11	栗東		
S1	1	大野木 新太②			6 - 4	1	岡田 朝陽②			S1	1	高村 大輔①			6 - 1	1	那須 琉翔②			S1	1	清水 拓弓①			6 - 0	1	大野木 新太②		
D1	3	岩根 任治②			6 - 0	4	吉本 青空②			D1	3	堀井 祐希②			6 - 2	4	岡本 一希②			D1	2	守田 尚斗②			6 - 1	2	山本 水瑞希②		
	5	一柳 忠大②				5	新田 倫久②				4	森口 歩悟②				5	佐々木 悠人②				3	甲斐 深人②				4	宮城 海人②		
S2	2	山本 水瑞希②			6 - 4	2	河村 竜平②			S2	2	若林 翼②			1 - 6	2	瀧上 恭平②			S2	4	青木 大歩②			6 - 1	3	岩根 任治②		
D2	8	松永 大輝①			6 - 2	3	兼田 崇央②			D2	5	渡辺 大智②			3 - 6	6	佐々木 貴教②			D2	6	山本 一慶①			6 - 0	8	松永 大輝①		
	9	浅井 航介①				8	深田 空也②				6	古谷 優太①				7	橋本 雄太②				7	福井 遼②				9	浅井 航介①		
S3	4	宮城 海人②			6 - 3	6	吹田 優太郎②			S3	7	村田 和紀①			4 - 6	3	稲留 大翔①			S3	5	田中 利欣①			6 - 0	6	高木 泰知②		
ドロー番号4					ドロー番号5					ドロー番号6					ドロー番号7					ドロー番号8					ドロー番号10				
2R	22	米原			1 - 4	31	近江兄弟社			2R	6	膳所			5 - 0	20	彦根工業			2R	18	日野			0 - 5	15	水口東		
S1	1	野上 凌介②			7 (5) 6	2	井上 智也②			S1	1	錦織 央雅②			6 - 1	1	尾崎 祐輔②			S1	1	辻 蓮太②			1 - 6	1	松岡 岬②		
D1	4	田中 善規②			0 - 6	1	山元 康平②			D1	4	木村 龍馬②			6 - 0	5	松井 浩武②			D1	3	麻原 優馬②			1 - 6	5	俣野 理樹②		
	7	折井 優②				6	原田 泰地②				7	水本 峻太②				9	高橋 稀琉空②				7	張川 陽介②				8	蘆田 亮太①		
S2	2	南浮 理久②			3 - 6	3	吉井 拓己②			S2	2	仁科 拓巳②			6 - 0	2	脇坂 陸斗②			S2	2	伊藤 大智②			4 - 6	2	井上 峻輔②		
D2	5	中澤 俊貴②			4 - 6	4	米田 恭基②			D2	8	佐野 大地①			6 - 1	7	森 マイケル②			D2	4	川西 紅樹②			1 - 6	6	中島 聖弥②		
	6	上野 麟太郎②				7	村松 拓海②				9	逸見 奎太②				8	菊川 皓己②				6	西村 卓弥②				9	福井 星那②		
S3	3	片山 成雅②			4 - 6	5	千田 航大②			S3	5	森 音哉②			6 - 1	4	瀬川 翔太②			S3	5	富田 浩己②			0 - 6	3	小島 優人②		
ドロー番号11					ドロー番号13					ドロー番号14					ドロー番号15					ドロー番号16					ドロー番号17				
2R	7	東大津			5 - 0	13	守山北			2R	19	能登川			1 - 4	8	玉川			2R	12	国際情報			4 - 1	21	近江		
S1	1	前田 隆偉②			6 - 0	1	田 拓実②			S1	2	川原崎 史都②			1 - 6	1	田代 隼也①			S1	1	吉永 匡志②			4 - 6	1	中嶋 大和②		
D1	3	坂下 真央①			6 - 3	2	中口 楽人①			D1	3	平居 亜走夢②			0 - 6	3	藤田 陸斗①			D1	4	谷口 虎太郎②			6 - 1	3	川島 龍也②		
	4	杉中 祐介②				7	池田 夏唯①				4	林 一砂②				6	山本 健太②				5	吉川 太智②				5	川口 誠史②		
S2	2	上田 陽平①			6 - 0	3	北川 伯優②			S2	6	山脇 悠斗①			3 - 6	2	角 息吹②			S2	2	上村 悠大①			6 - 2	2	泉 吉晴②		
D2	5	岸田 和也②			6 - 2	4	小南 大智①			D2	1	山口 達也②			6 - 3	4	森本 侑誠②			D2	6	藤川 龍之介①			6 - 1	7	瀬川 祐輔②		
	8	岡本 怜②				6	傳田 拓実①				8	池田 悠也②				7	木村 航太②				8	石田 駿弥①				8	渡邊 喬平②		
S3	7	永田 洸介②			6 - 1	5	西村 匡史②			S3	9	川戸 貴騎①			3 - 6	5	齋藤 晃太①			S3	3	久保 敦哉①			6 - 2	4	清水 舜平②		

※審判方法：初戦のみ相互審判(S.C.U.)とします。2回戦以降の試合は、敗者審判(S.C.U.)とします。

期日：平成29年10月 日～ 日於：大津市大石緑地スポーツ村

平成29年度 滋賀県秋季高校総合体育大会 テニスの部 男子団体戦 対戦記録

ドロー番号19					ドロー番号20					ドロー番号6					ドロー番号10					ドロー番号16					ドロー番号20						
2R	24	伊吹			0 - 5	32	立命館守山			3R	6	膳所			3 - 2	15	水口東			3R	12	国際情報			0 - 3	32	立命館守山				
S1	1	那須 琉翔②			0 - 6	1	井口 瑛心②			S1	1	錦織 央雅②			4 - 6	1	松岡 岬②			S1	2	上村 悠大①			2 - 6	1	井口 瑛心②				
D1	4	岡本 一希②			2 - 6	3	岡本 岳洋①			D1	4	木村 龍馬②			7 - 5	5	俣野 理樹②			D1	1	吉永 匡志②			1	4	3	岡本 岳洋①			
	5	佐々木 悠人②				8	星山 雅輝①				7	水本 峻太②				8	蘆田 莞太①				4	谷口 虎太郎②			1	4	7	西崎 柊登①			
S2	2	瀧上 恭平②			0 - 6	2	下山 祥平①			S2	2	仁科 拓巳②			3 - 6	2	井上 峻輔②			S2	5	吉川 太智②			1 - 6	2	下山 祥平①				
D2	6	佐々木 貴教②			1 - 6	6	奥原 久敬②			D2	8	佐野 大地①			6 - 4	6	中島 聖弥②			D2	3	久保 敦哉①			2	5	4	徳田 結友①			
	7	橋本 雄太②				9	大橋 一平②				9	逸見 奎太②				9	福井 星那②				7	雪村 洸貴②			2	5	8	星山 雅輝①			
S3	3	稲留 大翔①			1 - 6	4	徳田 結友①			S3	5	森 音哉②			6 - 3	3	小島 優人②			S3	6	藤川 龍之介①			0 - 6	5	疋田 渉①				
ドロー番号11					ドロー番号15					ドロー番号1					ドロー番号5					【準決勝】ドロー番号1					ドロー番号6						
3R	7	東大津			3 - 0	8	玉川			3R	9	光泉			3 - 0	31	近江兄弟社			SF	9	光泉			3 - 0	6	膳所				
S1	1	前田 隆偉②			6 - 2	2	角 息吹②			S1	1	清水 拓弓①			6 - 0	2	井上 智也②			S1	1	清水 拓弓①			6 - 1	2	仁科 拓巳②				
D1	3	坂下 真央①			6 - 4	3	藤田 陸斗①			D1	2	守田 尚斗②			5	0	1	山元 康平②			D1	2	守田 尚斗②			4	1	1	錦織 央雅②		
	4	杉中 祐介②				6	山本 健太②				3	甲斐 溪人②			5	0	5	千田 航大②				3	甲斐 溪人②			4	1	9	逸見 奎太②		
S2	2	上田 陽平①			6 - 2	4	森本 侑誠②			S2	4	青木 大歩②			6 - 0	3	吉井 拓己②			S2	4	青木 大歩②			6 - 0	3	上川 智也②				
D2	5	岸田 和也②			5	1	田代 隼也①			D2	6	山本 一慶①			4	0	8	加藤 陽大①			D2	6	山本 一慶①			3	0	4	木村 龍馬②		
	8	岡本 怜②			5	9	藤瀬 正海①				7	福井 遼②			4	0	9	福岡 佳弥②				7	福井 遼②			3	0	7	水本 峻太②		
S3	7	永田 洸介②			4	0	齋藤 晃太①			S3	5	田中 利欣①			6 - 0	6	原田 泰地②			S3	5	田中 利欣①			6 - 0	5	森 音哉②				
【準決勝】ドロー番号11					ドロー番号20					【決勝】ドロー番号1					ドロー番号20																
SF	7	東大津			1 - 3	32	立命館守山			F	9	光泉			3 - 1	32	立命館守山														
S1	2	上田 陽平①			4 - 6	1	井口 瑛心②			S1	1	清水 拓弓①			5	2	1	井口 瑛心②													
D1	1	前田 隆偉②			5	3	岡本 岳洋①			D1	2	守田 尚斗②			6 - 4	3	岡本 岳洋①														
	3	坂下 真央①			5	7	西崎 柊登①				3	甲斐 溪人②			6 - 4	7	西崎 柊登①														
S2	4	杉中 祐介②			0 - 6	2	下山 祥平①			S2	4	青木 大歩②			1 - 6	2	下山 祥平①														
D2	5	岸田 和也②			1 - 6	4	徳田 結友①			D2	6	山本 一慶①			6 - 0	4	徳田 結友①														
	8	岡本 怜②				8	星山 雅輝①				7	福井 遼②			6 - 0	8	星山 雅輝①														
S3	7	永田 洸介②			6 - 3	5	疋田 渉①			S3	5	田中 利欣①			6 - 1	5	疋田 渉①														

※審判方法：初戦のみ相互審判(S.C.U.)とします。2回戦以降の試合は、敗者審判(S.C.U.)とします。

期日：平成29年10月 日～ 日於：大津市大石緑地スポーツ村

平成29年度 滋賀県秋季高校総合体育大会 テニスの部 男子団体戦 対戦記録

【順位戦】ドロー番号5					ドロー番号10					【順位戦】ドロー番号15					ドロー番号16					【順位戦】ドロー番号5					ドロー番号16				
う	31	近江兄弟社	3	-	2	15	水口東			え	8	玉川	2	-	3	12	国際情報			お	31	近江兄弟社	1	-	4	12	国際情報		
S1	1	山元 康平②	2	-	4	1	松岡 岬②			S1	1	田代 隼也①	4	-	0	1	吉永 匡志②			S1	1	山元 康平②	0	-	4	1	吉永 匡志②		
D1	3 6	吉井 拓己② 原田 泰地②	4	-	1	5 8	俣野 理樹② 蘆田 莞太①			D1	3 6	藤田 陸斗① 山本 健太②	3	-	5	4 5	谷口 虎太郎② 吉川 太智②			D1	3 6	吉井 拓己② 原田 泰地②	2	-	4	4 5	谷口 虎太郎② 吉川 太智②		
S2	2	井上 智也②	4	-	1	2	井上 峻輔②			S2	2	角 息吹②	2	-	4	2	上村 悠大①			S2	2	井上 智也②	4	-	1	2	上村 悠大①		
D2	4 7	米田 恭基② 村松 拓海②	4	-	1	6 9	中島 聖弥② 福井 星那②			D2	4 7	森本 侑誠② 木村 航太②	4	-	0	6 8	藤川 龍之介① 石田 駿弥①			D2	4 7	米田 恭基② 村松 拓海②	2	-	4	7 8	雪村 洸貴② 石田 駿弥①		
S3	5	千田 航大②	0	-	4	3	小島 優人②			S3	5	齋藤 晃太①	3	-	5	3	久保 敦哉①			S3	5	千田 航大②	1	-	4	3	久保 敦哉①		
【順位戦】ドロー番号11					ドロー番号16					【順位戦】					【順位戦】														
か	7	東大津	3	-	0	12	国際情報			き	#N/A	#N/A	-	-	-	-	#N/A			く	#N/A	#N/A	-	-	-	-	#N/A		
S1	2	上田 陽平①	6	-	0	1	吉永 匡志②			S1				-						S1				-					
D1	1 4	前田 隆偉② 杉中 祐介②	4	打切	2	4 5	谷口 虎太郎② 吉川 太智②			D1				-						D1				-					
S2	3	坂下 真央①	3	打切	2	2	上村 悠大①			S2				-						S2				-					
D2	5 8	岸田 和也② 岡本 怜②	6	-	0	7 8	雪村 洸貴② 石田 駿弥①			D2				-						D2				-					
S3	7	永田 洸介②	6	-	2	3	久保 敦哉①			S3				-						S3				-					
【順位戦】ドロー番号6					ドロー番号11					【順位戦】ドロー番号6					ドロー番号20														
あ	6	膳所	3	-	2	7	東大津			い	6	膳所	0	-	3	32	立命館守山				6	立命館守山	-	-	-	-			
S1	2	仁科 拓巳②	0	-	6	2	上田 陽平①			S1	3	上川 智也②	0	-	6	1	井口 瑛心②							-					
D1	1 9	錦織 央雅② 逸見 奎太②	6	-	3	1 3	前田 隆偉② 坂下 真央①			D1	1 9	錦織 央雅② 逸見 奎太②	2	打切	4	3 7	岡本 岳洋① 西崎 柊登①							-					
S2	3	上川 智也②	4	-	6	4	杉中 祐介②			S2	4	木村 龍馬②	0	-	6	2	下山 祥平①							-					
D2	7 8	水本 峻太② 佐野 大地①	6	-	2	5 8	岸田 和也② 岡本 怜②			D2	7 8	水本 峻太② 佐野 大地①	5	打切	2	4 8	徳田 結友① 星山 雅輝①							-					
S3	5	森 音哉②	6	-	0	7	永田 洸介②			S3	5	森 音哉②	1	-	6	5	疋田 渉①							-					

※審判方法: 初戦のみ相互審判(S.C.U.)とします。2回戦以降の試合は、敗者審判(S.C.U.)とします。

期日: 平成29年10月 日~ 日 於: 大津市大石緑地スポーツ村