

滋賀県民総スポーツの祭典  
第71回滋賀県民体育大会

期 日	平成30年8月11日（土）・12日（日）、16日（木）～19日（日）			
会 場	長浜バイオ大学ドーム（長浜ドーム）、守山市民運動公園 大石緑地スポーツ村、各校コート			
参加校数	男子・・・23校	女子・・・16校		
参加者数	男子・・・308人	女子・・・175人		
主 催	滋賀県	滋賀県教育委員会	守山市 大津市	守山市教育委員会 大津市教育委員会
主 管	滋賀県民総スポーツの祭典実行委員会 滋賀県テニス協会 滋賀県高等学校体育連盟 滋賀県高等学校体育連盟テニス専門部			
種 目	個人戦 男子・女子（総合団体）			

## 競技役員

競技部長	獅子堂秀雄		
競技委員長	堀池保宏		
競技副委員長	辻雅宏 中野亨		
広報責任者	西村拓哉（能登川）小島優（米原）		
	[男子]	[女子]	
レフリース	水谷真逸	清水茂男	
	亀田智範		
アシスタントレフリース	岩崎延宏	平川信人	
	澤尚弥	北川昌子	
	高田耕嗣	梅木功	
	脇田舞	岡本彩	
		吉田節子	

大会役員 各校顧問

## 競技日程（予定）

	男子	女子
8月11日（土）	【長ド】ダブルス予選	【大石】シングルス予選
8月12日（日）	【長ド】シングルス予選	【大石】ダブルス予選
8月16日（木）	【守市】シングルス本戦・順位戦	【大石】シングルス本戦・順位戦
8月17日（金）	【守市】ダブルス本戦・順位戦	【大石】ダブルス本戦・順位戦
8月18日（土）	【守市】残り試合	【大石】予備日
8月19日（日）	【各校】予備日	—

## 大会補助員

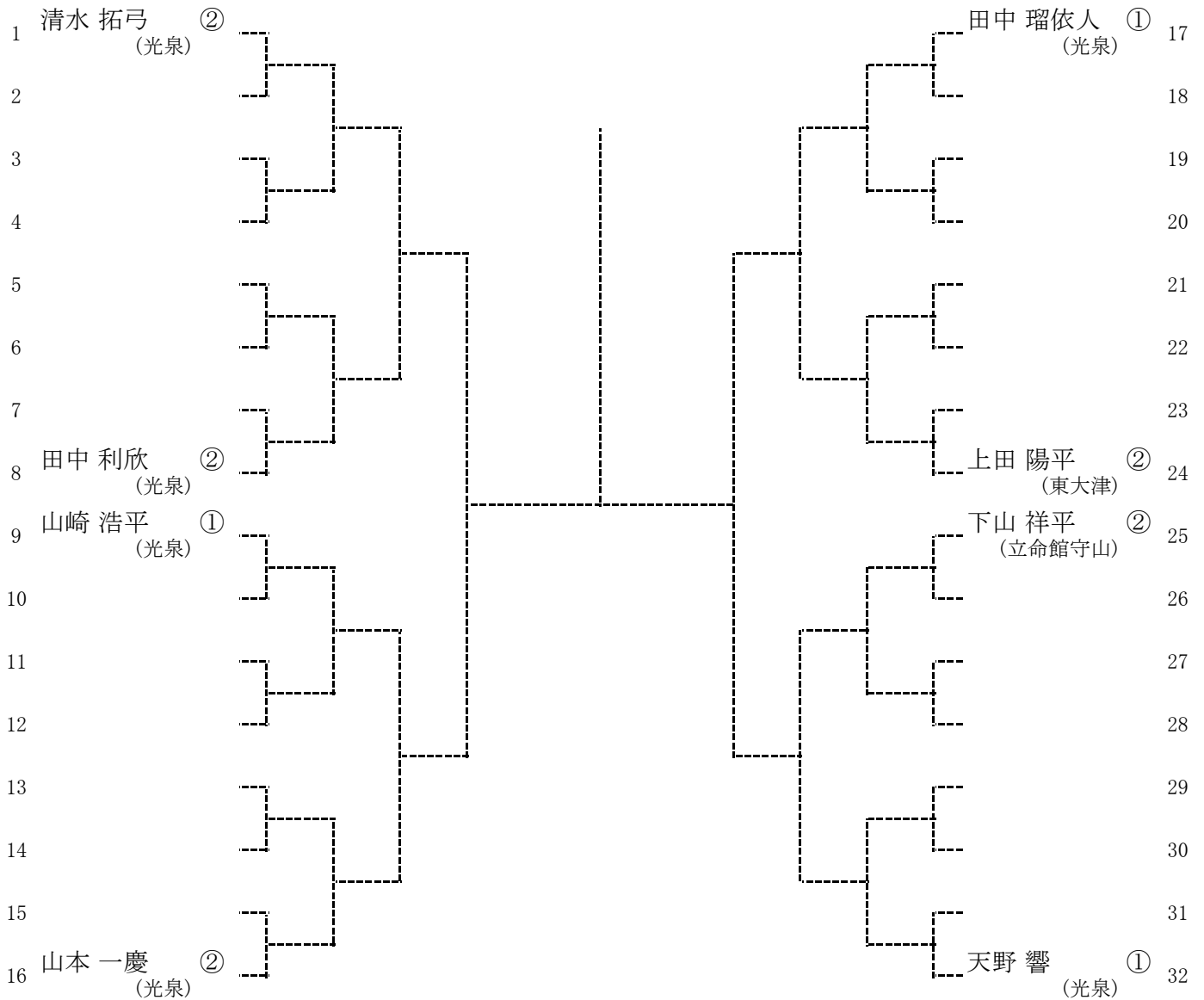
【男子】 Aブロック校各部員生徒 【女子】 Aブロック校各部員生徒

・注意事項

1. 各校のキャプテンは出席を8時30分までに本部に届けください。
2. 競技進行はオーダーオブプレイで行います。ただし変更のある場合もあるので放送、および本部前掲示には十分注意してください。
3. 競技進行の状況により、競技日程を変更することがあります。
4. 審判方法はセルフジャッジとする。
5. 予選の試合は1セットマッチ（ノーアドバンテージ制）で行ってください。
  - ・予選のウォームアップは4本サーブのみとします。本戦は初戦のみ3分以内としますが、それ以降は、
  - ・4本サーブのみとします。
6. 各試合の勝者は、終了後ただちに審判シートを持参し、結果を本部に報告してください。
7. 競技中の服装は全国高体連テニス部の規定(Dress Code)に準じます。なお、その他別に定める本専門部の規定（アクセサリー類・携帯電話等の禁止）を守ってください。ボールパーソンも選手の「服装規定」に準ずることを原則とします。
8. 他のルールについては（財）日本テニス協会競技規則に従ってください。
9. 県民体育大会の当番校は次の通りです。当番校は競技運営、準備、後始末をしっかりと行い、競技終了前に帰校することのないようにしてください。

[男子] Aブロック校 [女子] Aブロック校
10. 会場ではごみはすべて持ち帰ってください。
11. 会場までの交通機関内では他の乗客の迷惑にならないように注意してください。なお、不正乗車等が絶対にないようにしてください。
12. 大会試合球（ブリヂストン XT8）を各校で用意してください。
13. 総合順位は、単1位16点,14,11,5,2,1点 複1位16点,14,11,5,2点 とする。

平成30年度近畿大会滋賀県予選シングルス本戦トーナメント

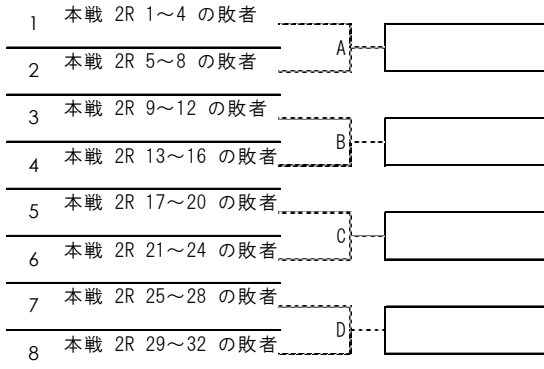


優勝  
準優勝  
3位  
3位

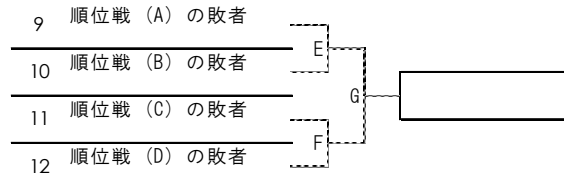
- シード選手
- |                |             |             |              |
|----------------|-------------|-------------|--------------|
| 1.清水 拓弓(光泉)    | 2.天野 響(光泉)  | 3.山本 一慶(光泉) | 4.田中 瑠依人(光泉) |
| 5.下山 祥平(立命館守山) | 6.山崎 浩平(光泉) | 7.田中 利欣(光泉) | 8.上田 陽平(東大津) |

シングルス順位戦 (第9~13代表決定)  
※1セットマッチ (セットボールを使用)

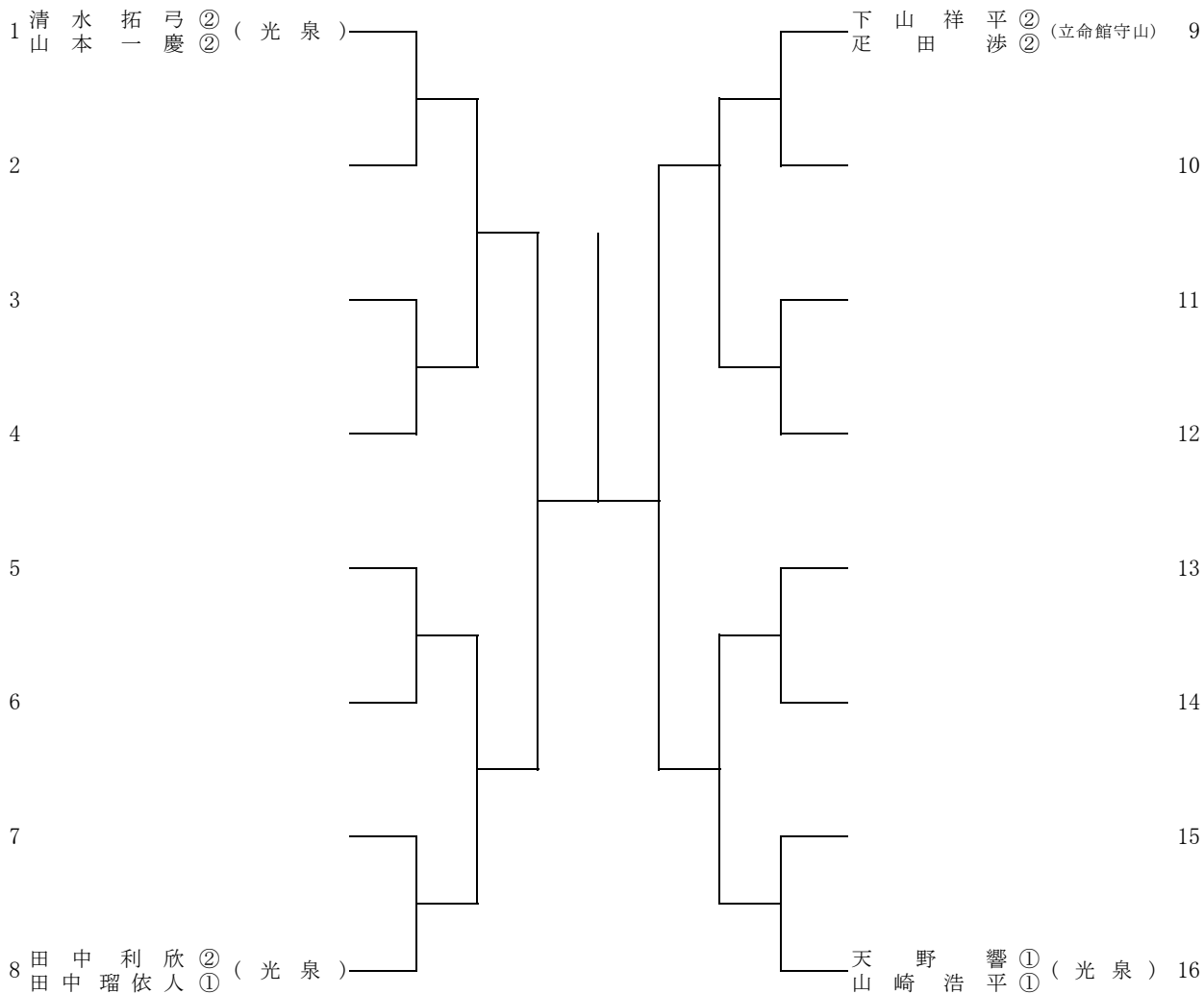
【順位戦 (9~12位決定戦)】



【順位戦 (13位決定戦)】



# 平成30年度近畿大会県予選ダブルス本戦トーナメント



優勝

準優勝

3位

3位

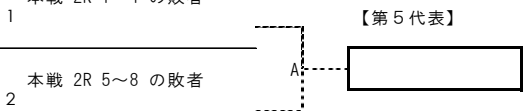
1 清水 拓弓 (光泉)  
山本 一慶

2 天野 響 (光泉)  
山崎 浩平

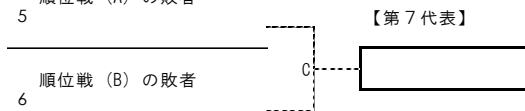
3 田中 利欣 (光泉)  
田中 瑠依人

4 下山 祥平 (立命館守山)  
疋田 渉

【順位戦 (5, 6位決定戦)】  
本戦 2R 1~4 の敗者



【順位戦 (7位決定戦)】  
順位戦 (A) の敗者



平成30年度 近畿高等学校テニス大会 滋賀県予選会

女子シングルス 本戦

(滋賀県民総スポーツの祭典第71回滋賀県民体育大会 高校の部 テニス競技大会)

		1R	2R	3R	4R	5R	4R	3R	2R	1R		
1	松田 秋希 ② (国際情報)	---	---	---	---	---	---	---	---	---	浅田 実咲 ② (立命館守山)	17
2		---	---	---	---	---	---	---	---	---		18
3		---	---	---	---	---	---	---	---	---		19
4		---	---	---	---	---	---	---	---	---		20
5		---	---	---	---	---	---	---	---	---		21
6		---	---	---	---	---	---	---	---	---		22
7		---	---	---	---	---	---	---	---	---		23
8	坂野 愛 ① (膳所)	---	---	---	---	---	---	---	---	---	中原 朱珠 ① (国際情報)	24
9	清水 真音 ② (守山)	---	---	---	---	---	---	---	---	---	竹本 百合恵 ② (守山)	25
10		---	---	---	---	---	---	---	---	---		26
11		---	---	---	---	---	---	---	---	---		27
12		---	---	---	---	---	---	---	---	---		28
13		---	---	---	---	---	---	---	---	---		29
14		---	---	---	---	---	---	---	---	---		30
15		---	---	---	---	---	---	---	---	---		31
16	清水 祐菜 ② (国際情報)	---	---	---	---	---	---	---	---	---	嶺岸 裕美 ② (膳所)	32

シード選手

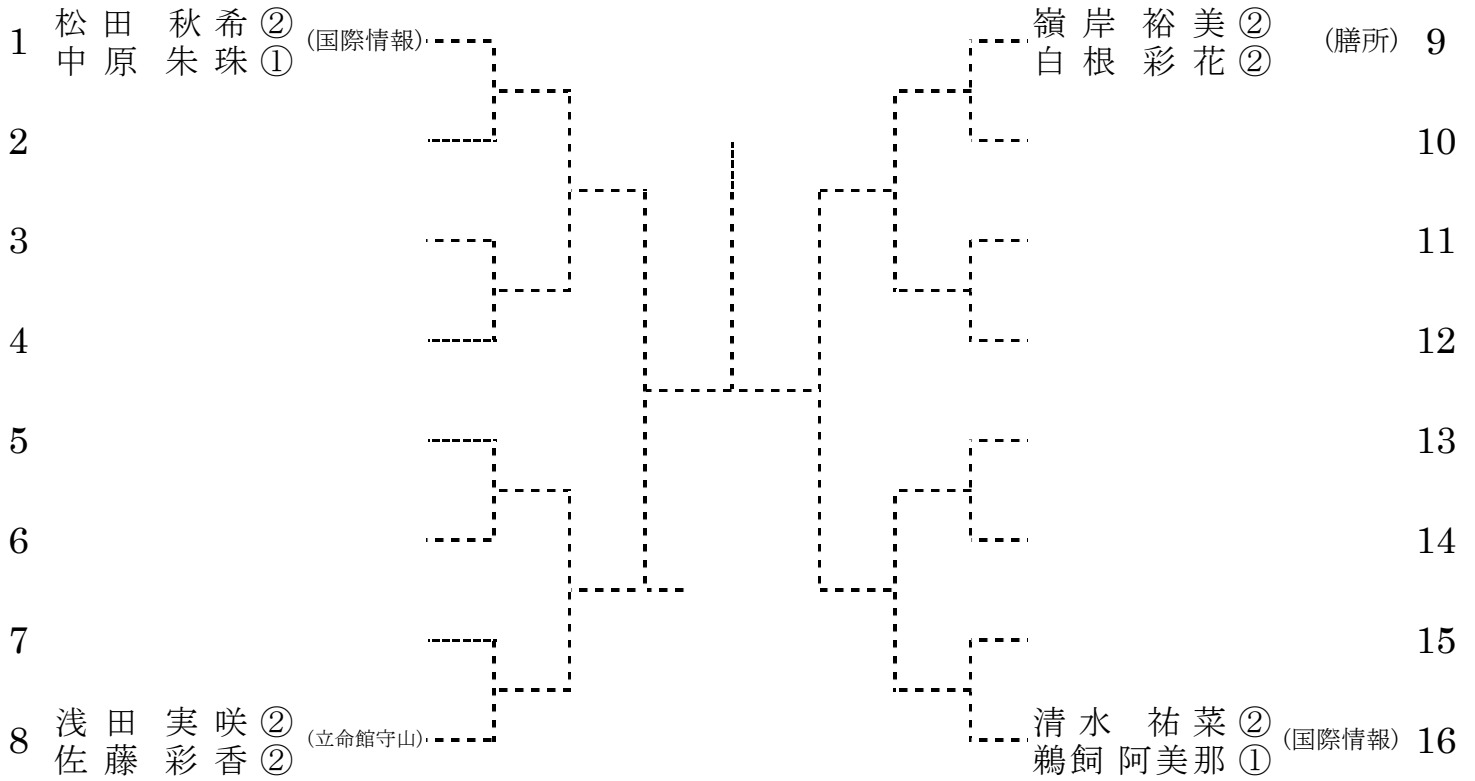
- |                 |                 |                 |                |
|-----------------|-----------------|-----------------|----------------|
| 1.松田 秋希(国際情報)   | 2.嶺岸 裕美(膳所)     | 3.浅田 実咲(立命館守山)  | 4.清水 祐菜(国際情報)  |
| 5.中原 朱珠(国際情報)   | 6.坂野 愛(膳所)      | 7.清水 真音(守山)     | 8.竹本 百合恵(守山)   |
| 9.佐藤 彩香(立命館守山)  | 10.鶴飼 阿美那(国際情報) | 11.上坂 菜奈(守山)    | 12.小野 葵(立命館守山) |
| 13.有田 優音(立命館守山) | 14.岡本 七海(立命館守山) | 15.本郷 由梨(立命館守山) | 16.中村 早紀(守山)   |

Direct  
Acceptance

※本県からは13名(ベスト8+5名<順位戦>)が近畿大会に出場。

試合方法:1セット(6-6タイブレイク) 審判方法:オープニングの試合のみセルフジャッジ(以降は敗者によるSCU)とする。

平成30年度 近畿高等学校テニス大会 滋賀県予選(県体)  
女子ダブルス 本戦



1位

2位

3位

3位

シード選手

- 1.松田 秋希(国際情報) 2.清水 祐菜(国際情報) 3.嶺岸 裕美(膳所) 4.浅田 実咲(立命館守山)  
 中原 朱珠(国際情報) 鵜飼 阿美那(国際情報) 白根 彩花(膳所) 佐藤 彩香(立命館守山)

Direct Acceptance (本戦当日、位置抽選)

- 竹本 百合恵 (守山) 清水 真音 (守山) 小野 葵 (立命館守山) 有田 優音 (立命館守山)  
 中村 早紀 上坂 菜奈 本郷 由梨 辻本 さくら

※本県からは7組(ベスト4+3組<順位戦>)が近畿大会に出場予定です。

試合方法:1セット(6オールタイムブレイク)