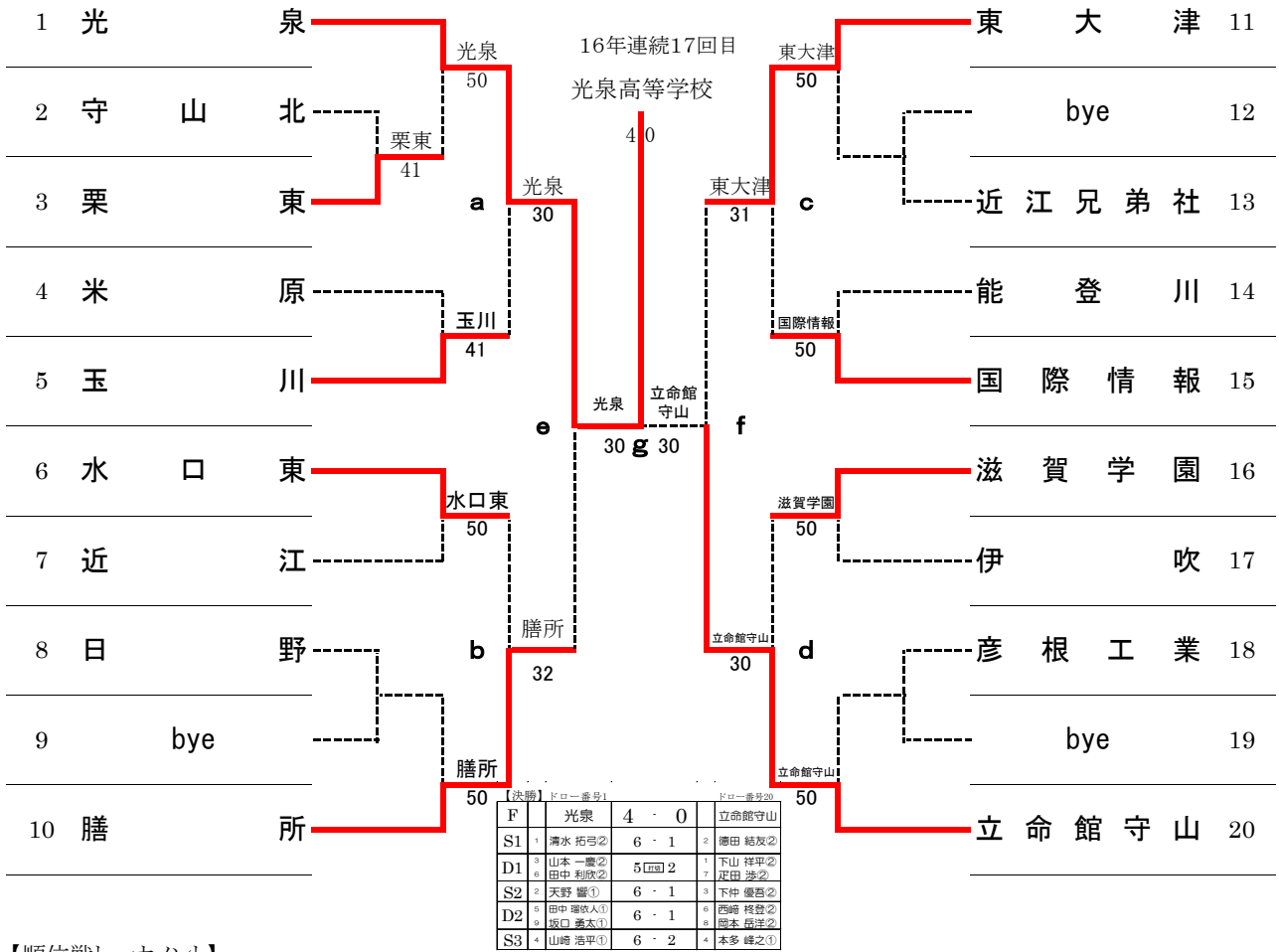
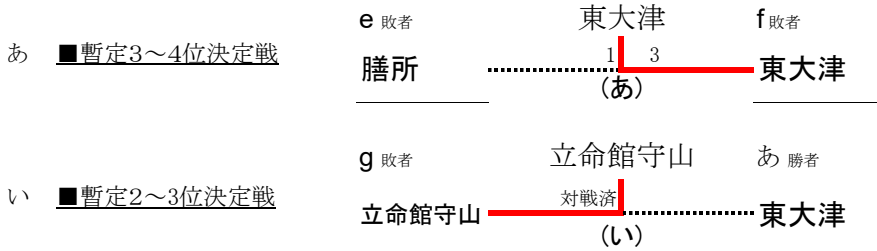


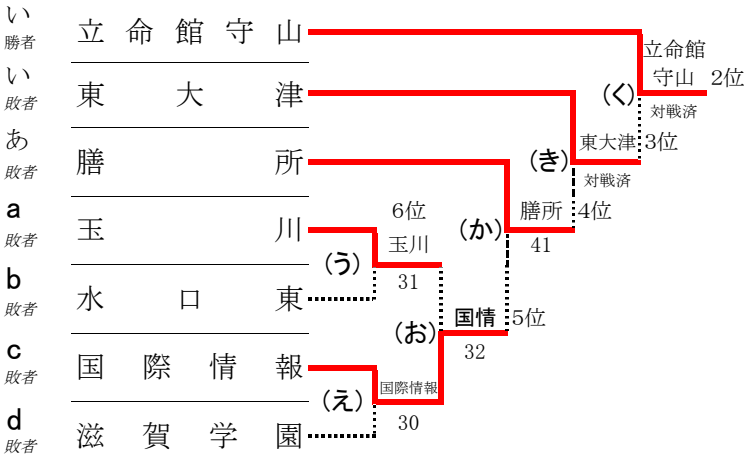
平成30年度 滋賀県高校秋季総体テニス競技 男子団体の部



【順位戦トーナメント】



■最終順位 決定戦



順位

1位	光	泉			
2位	立	命	館	守	山
3位	東	大	津		
4位	膳	所			
5位	国	際	情	報	
6位	玉	川			
7位	水	口	東		
7位	滋	賀	学	園	

平成30年度 滋賀県秋季高校総合体育大会 テニスの部 男子団体戦 対戦記録

ドロー番号2				ドロー番号3				ドロー番号4				ドロー番号5				ドロー番号6				ドロー番号7			
1R		守山北	1 - 4		栗東			2R		米原	1 - 4		玉川			2R		水口東	5 - 0		近江		
S1	1	中口 楽人②	2 - 6	1	燈中 陸人①			S1	1	稲村 真吾①	6 - 4	1	齋藤 晃太②			S1	2	石森 敬也②	6 - 2	1	澤頭 裕斗②		
D1	3 4	池田 夏唯② 仲江 陽紀②	2 - 6	3 4	松永 大輝② 荒川 飛勇士②			D1	2 4	田邊 奎登② 金子 拓未②	3 - 6	3 5	藤田 陸斗② 米澤 飛我②			D1	5 6	沖村 海斗② 蘆田 莞太②	6 - 0	4 5	安居 幹騎② 角田 音羽①		
S2	2	小南 大智②	3 - 6	2	浅井 航介②			S2	5	寺村 祐人②	0 - 6	2	松原 慎②			S2	3	奥野 直大②	6 - 1	2	中村 亮介②		
D2	6 8	村川 颯太① 寺田 空矢①	0 - 6	5 6	伊藤 航輝① 安田 力哉①			D2	3 8	田中 楓也② 中本 瞬②	3 - 6	4 6	金城 翔太郎① 藤瀬 正海②			D2	8 9	鈴木 一真① 川根 駿也①	6 - 0	6 7	相田 康宏① 長尾 圭斗①		
S3	5	辻 恵太①	6 - 1	7	川畑 幸輝①			S3	6	西田 真大②	0 - 6	7	田代 隼也②			S3	7	北郷 拓実②	6 - 3	3	富田 智士①		
ドロー番号8				ドロー番号10				ドロー番号11				ドロー番号13				ドロー番号14				ドロー番号15			
2R		日野	0 - 5		膳所			2R		東大津	5 - 0		近江兄弟社			2R		能登川	0 - 5		国際情報		
S1	2	吉永 唯人②	1 - 6	1	佐野 大地②			S1	1	上田 陽平②	6 - 3	1	大坪 謙太①			S1	1	山脇 悠斗②	1 - 6	1	小泉 嵐①		
D1	1 7	市来 悠等② 佐橋 ロベルト①	1 - 6	5 6	伊藤 瞭介② 藤本 光希②			D1	2 4	弘中 希② 石原 慎太郎②	6 - 4	2 7	加藤 陽大② 玉尾 陸杜①			D1	2 3	川戸 貴騎② 佐藤 祐樹②	1 - 6	4 7	黄瀬 翔太② 大野 颯汰②		
S2	3	里見 琉偉①	1 - 6	2	上原 弘聖①			S2	3	坂下 真央②	6 - 2	3	田中 海都①			S2	4	衣笠 怜音①	0 - 6	2	上村 悠大②		
D2	5 9	小田 温翔① 望月 琳晶①	2 - 6	3 9	増井 怜史朗② 木村 竜②			D2	6 9	武田 溪汰② 山根 昭人②	6 - 1	4 5	西田 伊吹① 疋田 大②			D2	5 7	植木 孔士① 佐伯 孔明①	2 - 6	5 6	藤川 龍之介② 石田 駿弥②		
S3	6	吉田 瑠星①	4 - 6	7	松下 海誠②			S3	7	稲田 大貴②	6 - 2	6	奥村 太賀①			S3	6	中川 晶寛①	1 - 6	3	久保 敦哉②		
ドロー番号16				ドロー番号17				ドロー番号18				ドロー番号20				ドロー番号1				ドロー番号3			
2R		滋賀学園	5 - 0		伊吹			2R		彦根工業	0 - 5		立命館守山			2R		光泉	5 - 0		栗東		
S1	1	高村 大輔②	6 - 1	1	稻留 大翔②			S1	1	西川 詢①	1 - 6	2	徳田 結友②			S1	1	清水 拓弓②	6 - 2	1	燈中 陸人①		
D1	4 7	川嶋 勇輝① 林 陽優悟①	6 - 1	4 5	小原 和己② 土田 大翔②			D1	5 7	深田 翼① 北村 朋也①	1 - 6	3 4	下仲 優吾② 本多 峰之①			D1	3 6	山本 一慶② 田中 利欣②	6 - 2	3 4	松永 大輝② 荒川 飛勇士②		
S2	2	古谷 優太②	7 - 5	2	松田 一弥②			S2	2	柴田 彬喜①	1 - 6	7	疋田 涉②			S2	2	天野 響①	6 - 1	2	浅井 航介②		
D2	5 6	畑中 恒希② 奥田 真生①	6 - 1	7 9	松宮 健人② 堀 崇悟①			D2	6 9	本田 大樹② 辻田 晃希②	0 - 6	6 8	西崎 柊登② 岡本 岳洋②			D2	5 9	田中 瑠依人① 坂口 勇太①	6 - 0	5 6	伊藤 航輝① 安田 力哉①		
S3	3	村田 和紀②	6 - 3	3	堤 太希②			S3	4	福永 哲大②	0 - 6	9	森井 開①			S3	4	山崎 浩平①	6 - 0	7	川畑 幸輝①		

※審判方法:初戦のみ相互審判(S.C.U.)とします。2回戦以降の試合は、敗者審判(S.C.U.)とします。

期日:平成30年10月 26日 於:大津市大石緑地スポーツ村

平成30年度 滋賀県秋季高校総合体育大会 テニスの部 男子団体戦 対戦記録

ドロー番号1			ドロー番号5		
3R		光泉	3 - 0		玉川
S1	1	清水 拓弓②	6 - 1	1	齋藤 晃太②
D1	3 6	山本 一慶② 田中 利欣②	6 - 1	3 5	藤田 陸斗② 米澤 飛我②
S2	2	天野 響①	6 - 1	2	松原 慎②
D2	5 9	田中 瑠依人① 坂口 勇太①	4 [打切] 0	4 6	金城 翔太郎① 藤瀬 正海②
S3	4	山崎 浩平①	3 [打切] 0	7	田代 隼也②

ドロー番号6			ドロー番号10		
3R		水口東	2 - 3		膳所
S1	1	村長 一輝①	0 - 6	1	佐野 大地②
D1	2 6	石森 敬也② 蘆田 莞太②	7 - 5	5 6	伊藤 瞭介② 藤本 光希②
S2	3	奥野 直大②	0 - 6	2	上原 弘聖①
D2	8 9	鈴木 一真① 川根 駿也①	7 - 6(5)	3 9	増井 怜史朗② 木村 竜②
S3	4	家邊 寛人②	5 - 7	7	松下 海誠②

ドロー番号11			ドロー番号15		
3R		東大津	3 - 1		国際情報
S1	1	上田 陽平②	6 - 0	1	小泉 嵐①
D1	2 4	弘中 希② 石原 慎太郎②	6 - 2	4 7	黄瀬 翔太② 大野 颯汰②
S2	3	坂下 真央②	4 - 6	2	上村 悠大②
D2	6 9	武田 溪汰② 山根 昭人②	6 - 2	5 6	藤川 龍之介② 石田 駿弥②
S3	7	稲田 大貴②	1 [打切] 2	3	久保 敦哉②

ドロー番号16			ドロー番号20		
3R		滋賀学園	0 - 3		立命館守山
S1	1	高村 大輔②	0 - 6	1	下山 祥平②
D1	4 7	川嶋 勇輝① 林 陽優悟①	1 [打切] 5	4 7	本多 峰之① 疋田 涉②
S2	2	古谷 優太②	2 - 6	2	徳田 結友②
D2	5 6	畑中 恒希② 奥田 真生①	0 - 6	6 8	西崎 柁登② 岡本 岳洋②
S3	3	村田 和紀②	1 [打切] 4	5	星山 雅輝②

【準決勝】ドロー番号1			ドロー番号10		
SF		光泉	3 - 0		膳所
S1	1	清水 拓弓②	6 - 0	1	佐野 大地②
D1	3 6	山本 一慶② 田中 利欣②	5 [打切] 0	5 6	伊藤 瞭介② 藤本 光希②
S2	2	天野 響①	4 [打切] 3	2	上原 弘聖①
D2	5 9	田中 瑠依人① 坂口 勇太①	6 - 1	3 9	増井 怜史朗② 木村 竜②
S3	4	山崎 浩平①	4 [RET] 0	7	松下 海誠②

【準決勝】ドロー番号11			ドロー番号20		
SF		東大津	0 - 3		立命館守山
S1	1	上田 陽平②	1 - 6	1	下山 祥平②
D1	4 8	石原 慎太郎② 和田 翔午②	3 [打切] 5	3 4	下仲 優吾② 本多 峰之①
S2	2	弘中 希②	3 - 6	2	徳田 結友②
D2	6 9	武田 溪汰② 山根 昭人②	0 - 6	6 8	西崎 柁登② 岡本 岳洋②
S3	3	坂下 真央②	4 [打切] 4	5	星山 雅輝②

【決勝】ドロー番号1			ドロー番号20		
F		光泉	4 - 0		立命館守山
S1	1	清水 拓弓②	6 - 1	2	徳田 結友②
D1	3 6	山本 一慶② 田中 利欣②	5 [打切] 2	1 7	下山 祥平② 疋田 涉②
S2	2	天野 響①	6 - 1	3	下仲 優吾②
D2	5 9	田中 瑠依人① 坂口 勇太①	6 - 1	6 8	西崎 柁登② 岡本 岳洋②
S3	4	山崎 浩平①	6 - 2	4	本多 峰之①

			-		
			-		
			-		
			-		
			-		
			-		

※審判方法:初戦のみ相互審判(S.C.U.)とします。2回戦以降の試合は、敗者審判(S.C.U.)とします。

平成30年度 滋賀県秋季高校総合体育大会 テニスの部 男子団体戦 対戦記録

【順位戦】ドロー番号5				ドロー番号6			
う		玉川	3 - 1		水口東		
S1	1	齋藤 晃太②	4 - 0	1	村長 一輝①		
D1	3 5	藤田 陸斗② 米澤 飛我②	2 - 4	2 6	石森 敬也② 蘆田 莞太②		
S2	2	松原 慎②	4 - 2	3	奥野 直大②		
D2	4 6	金城 翔太郎① 藤瀬 正海②	3 打切 2	8 9	鈴木 一真① 川根 駿也①		
S3	7	田代 隼也②	4 - 0	4	家邊 寛人②		

【順位戦】ドロー番号15				ドロー番号16			
え		国際情報	3 - 0		滋賀学園		
S1	1	小泉 嵐①	4 - 2	1	高村 大輔②		
D1	4 7	黄瀬 翔太② 大野颯汰②	4 - 0	4 7	川嶋 勇輝① 林 陽優悟①		
S2	2	上村 悠大②	5 - 3	2	古谷 優太②		
D2	5 6	藤川 龍之介② 石田 駿弥②	1 打切 1	5 6	畑中 恒希② 奥田 真生①		
S3	3	久保 敦哉②	0 打切 0	3	村田 和紀②		

【順位戦】ドロー番号10				ドロー番号11			
お		膳所	1 - 3		東大津		
S1	1	佐野 大地②	1 - 6	1	上田 陽平②		
D1	4 5	小西 蒼真② 伊藤 瞭介②	1 - 6	4 8	石原 慎太郎② 和田 翔午②		
S2	2	上原 弘聖①	5 打切 3	2	弘中 希②		
D2	3 9	増井 怜史朗② 木村 竜②	6 - 3	6 9	武田 溪汰② 山根 昭人②		
S3	6	藤本 光希②	2 - 6	3	坂下 真央②		

【順位戦】ドロー番号5				ドロー番号15			
か		玉川	2 - 3		国際情報		
S1	2	松原 慎②	1 - 4	1	小泉 嵐①		
D1	1 3	齋藤 晃太② 藤田 陸斗②	4 - 1	2 5	上村 悠大② 藤川 龍之介②		
S2	5	米澤 飛我②	1 - 4	3	久保 敦哉②		
D2	4 6	金城 翔太郎① 藤瀬 正海②	1 - 4	4 7	黄瀬 翔太② 大野颯汰②		
S3	7	田代 隼也②	4 - 0	6	石田 駿弥②		

【順位戦】ドロー番号10				ドロー番号15			
き		膳所	4 - 1		国際情報		
S1	1	佐野 大地②	3 - 6	1	小泉 嵐①		
D1	4 5	小西 蒼真② 伊藤 瞭介②	6 - 1	4 7	黄瀬 翔太② 大野颯汰②		
S2	2	上原 弘聖①	6 - 1	2	上村 悠大②		
D2	3 9	増井 怜史朗② 木村 竜②	6 - 2	5 6	藤川 龍之介② 石田 駿弥②		
S3	6	藤本 光希②	6 - 2	3	久保 敦哉②		

【順位戦】							
く			-				
S1			-				
D1			-				
S2			-				
D2			-				
S3			-				

【順位戦】							
あ			-				
S1			-				
D1			-				
S2			-				
D2			-				
S3			-				

【順位戦】							
い			-				
S1			-				
D1			-				
S2			-				
D2			-				
S3			-				

※審判方法:初戦のみ相互審判(S.C.U.)とします。2回戦以降の試合は、敗者審判(S.C.U.)とします。

期日:平成30年10月 26日 於:大津市大石緑地スポーツ村